

Mesure de pression

Process/Hydrostatique

VEGAWELL 72



Informations techniques



VEGA

Sommaire

1	Description du principe de mesure	3
2	Aperçu des types	4
3	Consignes de montage	5
4	Branchement électrique	
4.1	Conditions générales	7
4.2	Alimentation de tension	7
4.3	Câble de raccordement	7
4.4	Blindage électrique du câble et mise à la terre	7
4.5	Schéma de raccordement VEGAWELL 72 - 4 ... 20 mA	7
4.6	Schéma de raccordement VEGAWELL 72 - 4 ... 20 mA/HART	8
4.7	Schéma de raccordement VEGAWELL 72 - 4 ... 20 mA/HART - Pt 100	9
5	Réglage et configuration	
5.1	Aperçu	10
5.2	Réglage avec le VEGADIS 12	10
5.3	Configuration avec PACTware	10
6	Caractéristiques techniques	11
7	Encombrement	16
8	Code de produit	17

Respecter les consignes de sécurité pour les applications Ex



Pour les applications Ex, respectez les consignes de sécurité spécifiques Ex que vous trouverez sur notre site internet www.vega.com/services/downloads et qui sont jointes à chaque appareil à la livraison. En atmosphère explosible, il faut respecter les réglementations, certificats d'homologation et de conformité des capteurs et appareils d'alimentation. Les capteurs ne doivent être connectés qu'à des circuits courant de sécurité intrinsèque. Consultez le certificat pour les valeurs électriques tolérées.

1 Description du principe de mesure

Principe de mesure

Le capteur de pression VEGAWELL 72 fonctionne selon le principe hydrostatique indépendamment des propriétés diélectriques du produit et sans être influencé par la formation de mousse.

L'élément de mesure du VEGAWELL 72 est la cellule céramique-capacitive sèche CERTEC®. Le corps de base et la membrane sont en céramique saphir® de grande pureté.

La pression hydrostatique du produit entraîne une variation de capacité dans la cellule par l'intermédiaire de la membrane. Cette variation est convertie en un signal de sortie adéquat.

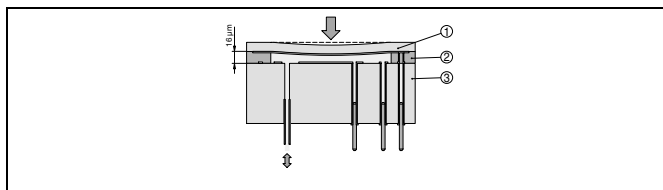


Fig. 1: Présentation de la cellule de mesure CERTEC® du VEGAWELL 72

- 1 Membrane
- 2 Brasage en verre
- 3 Corps de base

Les avantages de la cellule de mesure CERTEC® sont :

- Très haute tenue aux surcharges
- Aucune hystérésis
- Excellente stabilité à long terme
- Montage absolument arasant
- Bonne tenue à la corrosion
- Très haute tenue à l'abrasion

Grand domaine d'application

Le VEGAWELL 72 est approprié à la mesure de niveau dans des puits profonds et cuves de ballast ainsi qu'à la mesure de hauteur d'eau dans les cours d'eau. Les produits classiques à mesurer sont l'eau potable et les eaux usées, également avec particules abrasives. Comme sorties signal, vous disposez des sorties 4 ... 20 mA et 4 ... 20 mA/HART.

La version 4 ... 20 mA/HART - Pt 100 possède en plus une sonde de température Pt 100 en technique 4 fils intégrée en option dans le capteur de mesure. L'alimentation et l'exploitation s'effectuent par un capteur de température externe.

2 Aperçu des types

VEGAWELL 72



Cellule de mesure :	CERTEC®
Produits :	Eau potable et eaux usées
Raccord process :	Oeillet de fixation, bouchon fileté, filetage, bride
Matériau raccord process :	316L
Matériau câble porteur :	PE, PUR, FEP
Matériau élément de mesure :	316L, 316L avec revêtement PE, PVDF, titane
Diamètre élément de mesure :	selon le matériau mini. 32 mm
Plage de mesure :	0 ... 0,1 bar jusqu'à 0 ... 25 bar
Température process :	-20 ... +100 °C (-4 ... +212 °F)
Ecart de mesure :	< 0,2 %, < 0,25 %, < 0,1 %
Sortie signal :	4 ... 20 mA, 4 ... 20 mA/HART
Réglage et configuration :	selon la version via VEGADIS 12 ou PACTware/PC

3 Consignes de montage

Position de montage

La figure suivante vous montre un exemple de montage pour le VEGAWELL 72. Le catalogue de fabrication VEGA vous propose dans son chapitre Accessoires des étriers de montage adéquats. Vous pouvez ainsi réaliser vos montages de manière rapide et fiable.

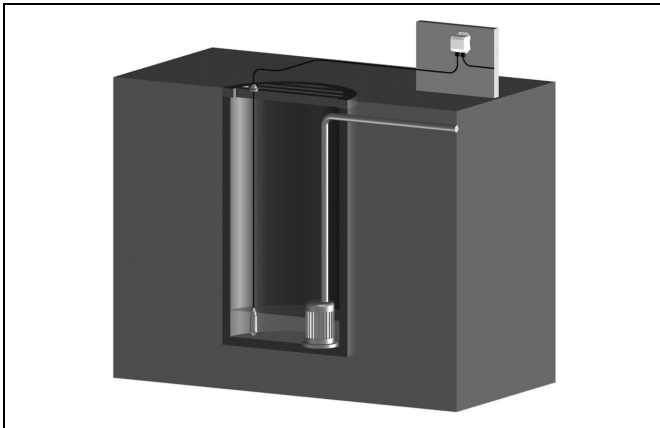


Fig. 2: Version avec vis de fermeture dans un puits d'épuisement

Le VEGAWELL 72 est à installer dans une zone calme ou dans un tube de protection adéquat. On évite ainsi des mouvements latéraux de l'élément de mesure et des résultats de mesure faussés.



Remarque:

Vous avez également une autre possibilité de fixer l'élément de mesure et ce par un support d'appareil que vous trouverez dans les accessoires VEGA, no. d'article BARMONT.B.

Le câble porteur comprend en plus des lignes de raccordement et du filin porteur un capillaire pour la compensation de pression atmosphérique. Il peut être raccourci sur le site pour toutes les versions.

L'électronique du VEGAWELL 72 est complètement intégrée dans l'élément de mesure. C'est pourquoi vous pouvez conduire l'extrémité du câble directement dans un compartiment de raccordement sec. La mise à l'atmosphère s'effectue directement par le filtre du capillaire.



Remarque:

Pour le raccordement du VEGAWELL 72, nous recommandons le boîtier de mise à l'atmosphère VEGABOX 02.

Il comprend un filtre d'aération de haute qualité et des bornes de raccordement. Pour une application à l'extérieur, un capot de protection contre les intempéries est disponible en option.

Variantes de montage

Les figures suivantes vous montrent les diverses variantes de montage existantes selon la version de l'appareil.

Montage avec oeillet de fixation

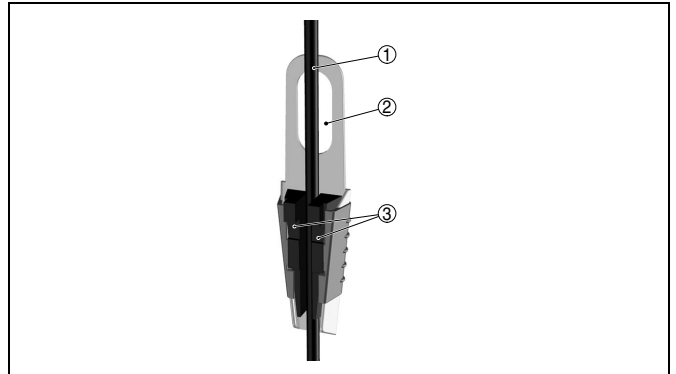


Fig. 3: Oeillet de fixation

- 1 Câble porteur
- 2 Orifice de suspension
- 3 Joues de serrage

Montage avec bouchon fileté

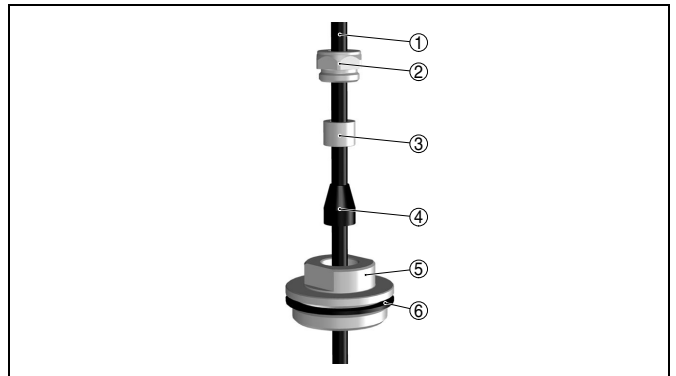


Fig. 4: Bouchon fileté

- 1 Câble porteur
- 2 Vis d'étanchéité
- 3 Douille conique
- 4 Cône d'étanchéité
- 5 Bouchon fileté
- 6 Joint d'étanchéité

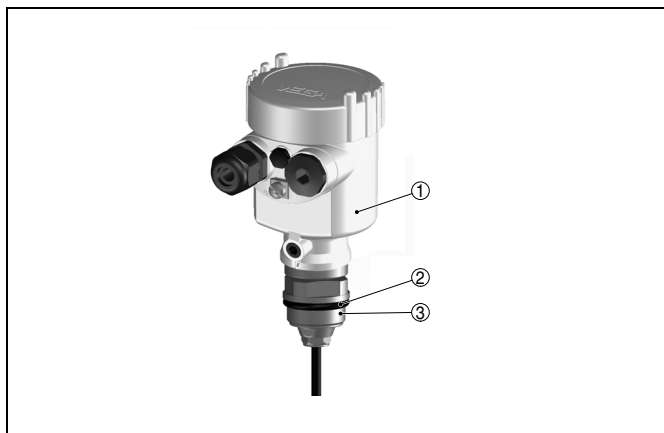
Montage avec boîtier et filetage

Fig. 5: Boîtier avec filetage G1½ A

- 1 Boîtier
- 2 Joint d'étanchéité
- 3 Filetage

4 Branchement électrique

4.1 Conditions générales

La plage de la tension d'alimentation peut différer en fonction de la version de l'appareil. Vous trouverez les informations exactes au chapitre des "Caractéristiques techniques".

Il faudra respecter les standards d'installation spécifiques au pays concerné ainsi que les dispositions de sécurité et les règlements de prévention d'accident en vigueur.



En atmosphères explosibles, il faudra respecter les réglementations respectives et les certificats de conformité et d'homologation des capteurs et appareils d'alimentation.

4.2 Alimentation de tension

L'alimentation de tension et le signal courant s'effectuent par le même câble de raccordement bifilaire. Les exigences posées à l'alimentation de tension vous sont décrites au chapitre des "Caractéristiques techniques".

Les blocs d'alimentation VEGA types VEGATRENN 149AEx, VEGASTAB 690, VEGADIS 371 ainsi que les transmetteurs VEGAMET sont appropriés à l'alimentation des capteurs. Ces appareils garantissent également une séparation sûre entre le circuit d'alimentation et les circuits courant secteur selon DIN VDE 0106 partie 101.

4.3 Câble de raccordement

Généralité

Un diamètre extérieur de câble de 5 ... 9 mm garantit l'étanchéité du presse-étoupe. Si des perturbations électromagnétiques sont à craindre, nous recommandons d'utiliser pour les lignes signal du câble blindé.

Les capteurs seront raccordés par du câble usuel bifilaire non blindé.



Pour les applications Ex, respectez les règles d'installation respectives pour le câble de raccordement.

4.4 Blindage électrique du câble et mise à la terre

Si du câble blindé est nécessaire, raccordez le blindage du câble à la terre des deux côtés. Si des courants compensateurs de potentiel peuvent apparaître, il faudra relier l'extrémité du blindage côté système d'exploitation par un condensateur en céramique (p.ex. 1 nF, 1500 V).

4.5 Schéma de raccordement VEGAWELL 72 - 4 ... 20 mA

Raccordement direct

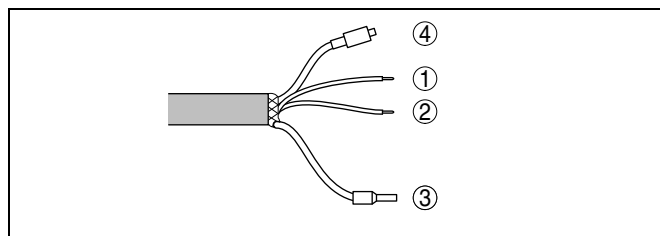


Fig. 6: Occupation des conducteurs câble porteur

- 1 Bleu(e) (-) : vers l'alimentation de tension et/ou le système d'exploitation
- 2 Brun(e) (+) : vers l'alimentation de tension et/ou le système d'exploitation
- 3 Blindage
- 4 Capillaire compensateur de pression avec filtre

Raccordement via la VEGABOX 02

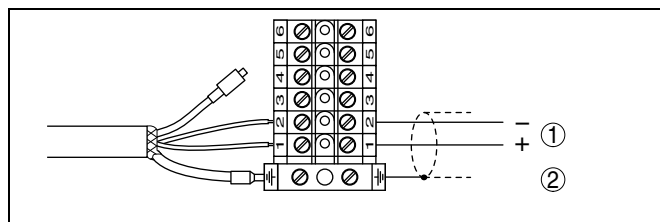


Fig. 7: Affectation des bornes à la VEGABOX 02

- 1 Vers l'alimentation et/ou le système d'exploitation
- 2 Blindage¹⁾

¹⁾ Le blindage est à raccorder à la borne de terre. La borne de terre à l'extérieur du boîtier doit être mise à la terre selon les règles d'installation électriques. Les deux bornes sont reliées galvaniquement.

Raccordement par le boîtier

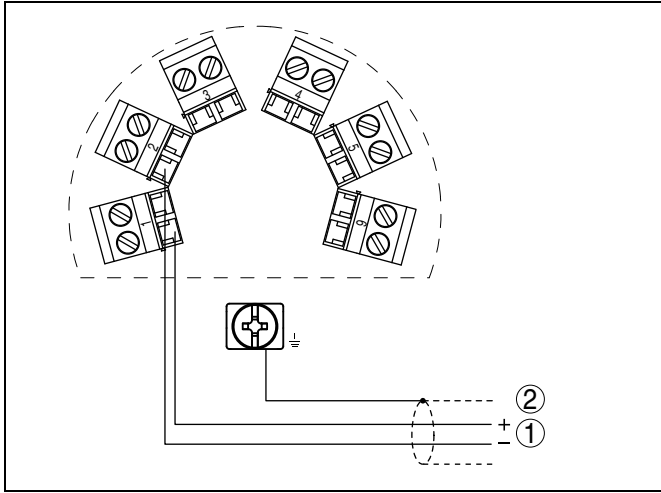


Fig. 8: Affectation des bornes du boîtier

- 1 Vers l'alimentation et/ou le système d'exploitation
- 2 Blindage²⁾

4.6 Schéma de raccordement VEGAWELL 72 - 4 ... 20 mA/HART

Raccordement direct

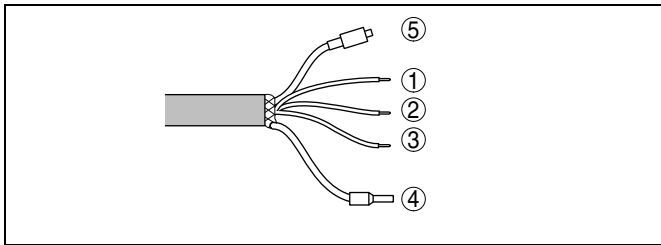


Fig. 9: Occupation des conducteurs câble de raccordement

- 1 Brun(e) (+) : vers l'alimentation de tension et/ou le système d'exploitation
- 2 Bleu(e) (-) : vers l'alimentation de tension et/ou le système d'exploitation
- 3 Jaune : est nécessaire uniquement avec le VEGADIS 12, sinon à relier au côté négatif (-) ou si vous utilisez la VEGABOX 02 à la borne 3³⁾
- 4 Blindage
- 5 Capillaire compensateur de pression avec filtre

Raccordement par le VEGADIS 12

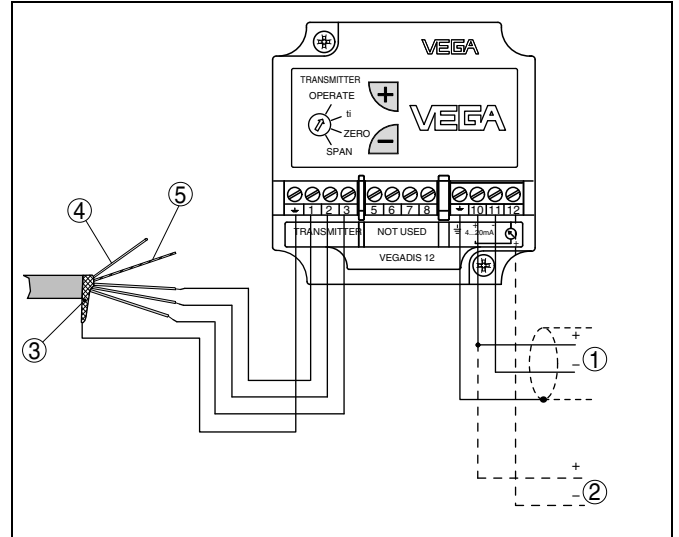


Fig. 10: Affectation des bornes VEGADIS 12

- 1 Alimentation de tension et sortie signal
- 2 Instrument de contrôle (mesure 4 ... 20 mA)

Raccordement par le boîtier

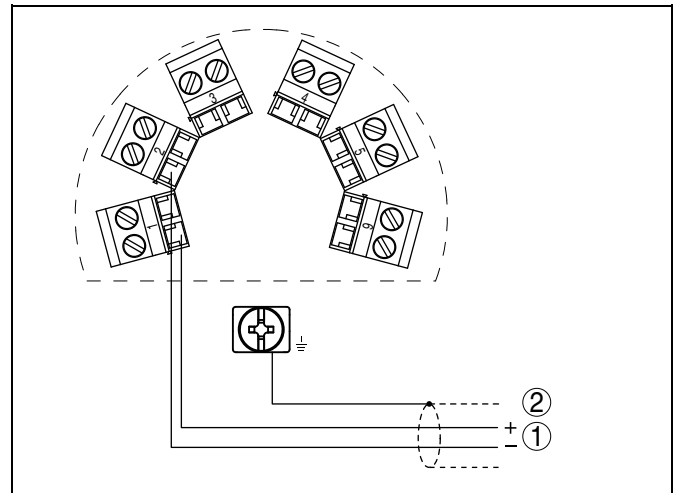


Fig. 11: Affectation des bornes du boîtier

- 1 Vers l'alimentation et/ou le système d'exploitation

²⁾ Le blindage est à raccorder à la borne de terre. La borne de terre à l'extérieur du boîtier doit être mise à la terre selon les règles d'installation électriques. Les deux bornes sont reliées galvaniquement.
³⁾ Est déjà relié au bleu (-) en usine pour les versions spécifiques au client.

4.7 Schéma de raccordement VEGAWELL 72 - 4 ... 20 mA/HART - Pt 100

Raccordement direct

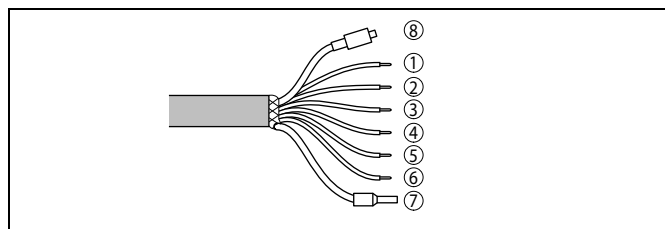


Fig. 12: Occupation des conducteurs câble de raccordement

- 1 Bleu(e) (-) : vers l'alimentation de tension et/ou le système d'exploitation
- 2 Brun(e) (+) : vers l'alimentation de tension et/ou le système d'exploitation
- 3 Blanc(he) : pour l'exploitation du Pt 100 intégré (alimentation)
- 4 Jaune : pour l'exploitation du Pt 100 intégré (mesure)
- 5 Rouge : pour l'exploitation du Pt 100 intégré (mesure)
- 6 Noir(e) : pour l'exploitation du Pt 100 intégré (alimentation)
- 7 Blindage
- 8 Capillaire compensateur de pression avec filtre

Raccordement via la VEGABOX 02

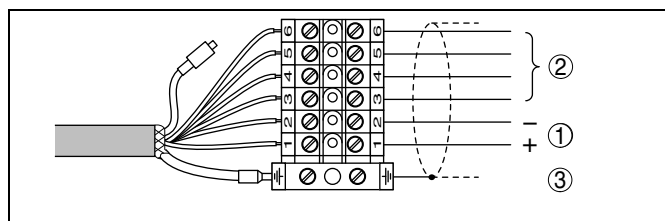


Fig. 13: Affectation des bornes à la VEGABOX 02

- 1 Vers l'alimentation et/ou le système d'exploitation (signal capteur de pression)
- 2 Vers l'alimentation et/ou le système d'exploitation (lignes de raccordement thermomètre à résistance électrique Pt 100)
- 3 Blindage⁴⁾

Raccordement via VEGABOX 02 avec capteur de température intégré

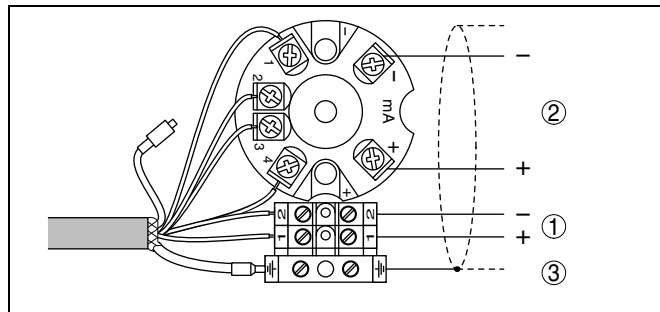


Fig. 14: Affectation des bornes à la VEGABOX 02

- 1 Vers l'alimentation et/ou le système d'exploitation (signal capteur de pression)
- 2 Vers l'alimentation de tension et/ou vers le système d'exploitation (thermomètre à résistance Pt 100)
- 3 Blindage⁵⁾

Raccordement par le boîtier

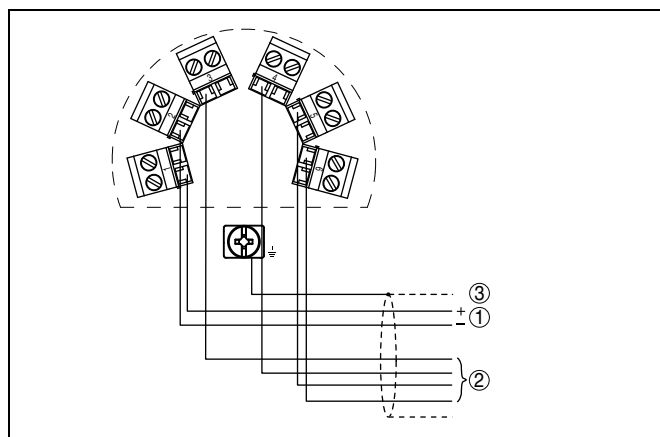


Fig. 15: Affectation des bornes du boîtier

- 1 Vers l'alimentation et/ou le système d'exploitation (signal capteur de pression)
- 2 Vers l'alimentation de tension et/ou vers le système d'exploitation (thermomètre à résistance Pt 100)
- 3 Blindage⁶⁾

⁴⁾ Le blindage est à raccorder à la borne de terre. La borne de terre à l'extérieur du boîtier doit être mise à la terre selon les règles d'installation électriques. Les deux bornes sont reliées galvaniquement.

⁵⁾ Le blindage est à raccorder à la borne de terre. La borne de terre à l'extérieur du boîtier doit être mise à la terre selon les règles d'installation électriques. Les deux bornes sont reliées galvaniquement.

⁶⁾ Le blindage est à raccorder à la borne de terre. La borne de terre à l'extérieur du boîtier doit être mise à la terre selon les règles d'installation électriques. Les deux bornes sont reliées galvaniquement.

5 Réglage et configuration

5.1 Aperçu

VEGAWELL 72 4 ... 20 mA

Le VEGAWELL 72 - 4 ... 20 mA n'offre aucune possibilité de réglage.

VEGAWELL 72 4 ... 20 mA/HART

- Affichage/réglage VEGADIS 12
- Logiciel de configuration selon le standard FDT/DTM, p.ex. PACTware et PC
- Console de programmation HART

VEGAWELL 72 4 ... 20 mA/HART - Pt 100

- Logiciel de configuration selon le standard FDT/DTM, p.ex. PACTware et PC
- Console de programmation HART

5.2 Réglage avec le VEGADIS 12

Le VEGADIS 12 sera raccordé directement au câble de raccordement et/ou au câble porteur du VEGAWELL 72 - 4 ... 20 mA/HART. Il sera bouclé dans le circuit d'alimentation et signal et ne nécessite aucune énergie auxiliaire séparée.

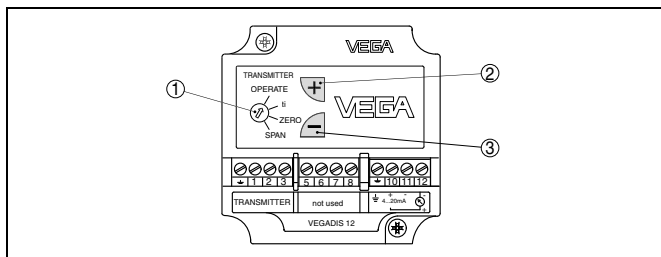


Fig. 16: Eléments de réglage du VEGADIS 12

- 1 Sélecteur rotatif : sélection de la fonction désirée
- 2 Touche [+] pour modifier une valeur
- 3 Touche [-] pour modifier une valeur

5.3 Configuration avec PACTware

Raccordement du PC à la ligne signal

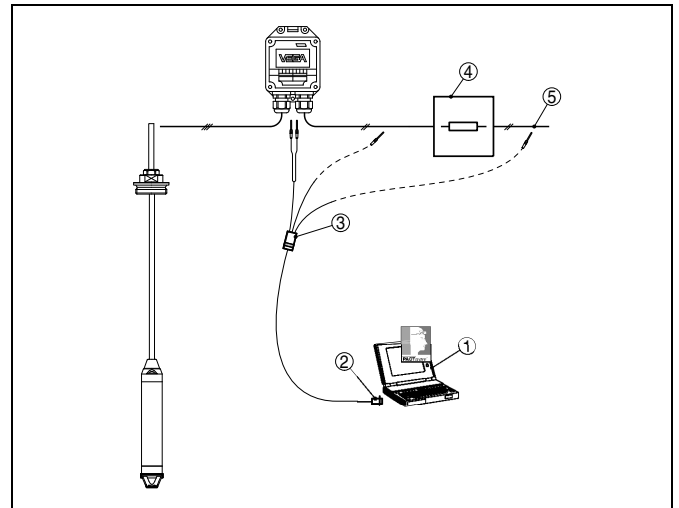


Fig. 17: Raccordement du PC au VEGADIS 12 ou à la résistance de communication

- 1 PC avec PACTware
- 2 Raccordement RS232
- 3 VEGACONNECT
- 4 Résistance de communication 250 Ω
- 5 Bloc alimentation

Composants nécessaires :

- VEGAWELL 72
- PC avec PACTware et DTM VEGA adéquat
- VEGACONNECT avec câble adaptateur HART
- Résistance HART env. 250 Ω
- Bloc alimentation



Remarque:

Pour les blocs d'alimentation avec résistance HART intégrée (résistance interne env. 250 Ω), une résistance externe supplémentaire n'est pas nécessaire (p. ex. VEGATRENN 149A, VEGAMET 381/624/625, VEGA-SCAN 693). Dans ces cas précis, la VEGACONNECT pourra être raccordée parallèlement à la ligne 4 ... 20 mA.

6 Caractéristiques techniques

Matériaux et poids

Matériaux, en contact avec le produit	
– Capteur de mesure	316L, 316L avec revêtement PE, 1.4462, 1.4462 avec revêtement PE, PVDF, titane
– Capuchon protecteur	PA, PE
– Membrane	céramique saphir® (céramique oxydée à 99,9 %)
– Joint de la cellule de mesure	FKM (agréé FDA et KTW - norme allemande pour la protection de l'eau potable), FFKM
– Câble porteur	PE (agréé FDA et KTW), FEP, PUR
– Presse-étoupe au capteur de mesure	316L
– Etanchéité du câble avec câble en PE, PUR	FKM
– Etanchéité du câble avec câble en FEP	FEP
– Raccord process	316L
– Oeillet de fixation	1.4301
– Bouchon fileté non monté	316L, PVDF
– Manchon fileté au boîtier	316L
Matériaux, sans contact avec le produit	
– Boîtier	plastique PBT (Polyester), 316L
– Support de l'étiquette signalétique sur le câble	PE dur
– Filet protecteur de transport	PE
Poids env.	
– Poids de base	0,8 kg (1.764 lbs)
– Câble porteur	0,1 kg/m (0.07 lbs/ft)
– Oeillet de fixation	0,2 kg (0.441 lbs)
– Bouchon fileté	0,4 kg (0.882 lbs)
– Boîtier en m. plastique	0,8 kg (1.764 lbs)

Grandeur d'entrée

Grandeur de mesure	Niveau
Plage de mesure	voir code de produit
Turn down max. recommandé	10 : 1

Grandeur de sortie

4 ... 20 mA	
Signal de sortie	4 ... 20 mA
Résolution du signal	2 µA
Signal de défaillance	22 mA
Courant de sortie maxi.	22 mA
Temps de mise en route	2 s
Temps de réponse du bond	100 ms (ti: 0 s, 0 ... 63 %)
Recommandation NAMUR satisfaite	NE 43
4 ... 20 mA/HART, 4 ... 20 mA/HART - Pt 100	
Signal de sortie	4 ... 20 mA/HART
Résolution du signal	2 µA
Signal de défaillance	< 3,6 mA ; 20,5 mA ; 22 mA ; inchangé (réglable via PACTware)
Courant de sortie maxi.	22 mA
Temps de mise en route	15 s
Temps de réponse du bond	200 ms (ti: 0 s, 0 ... 63 %)
Recommandation NAMUR satisfaite	NE 43

Grandeur de sortie supplémentaire - température

thermomètre à résistance électrique intégré	Pt 100 selon DIN EN 60751
Plage	-50 ... +100 °C (-58 ... +212 °F)
Résolution	1 °K

Ecart de mesure pour la version 4 ... 20 mA⁷⁾

Les indications se rapportent à l'échelle de mesure réglée. Turn down (TD) = plage de mesure nominale/échelle de mesure réglée.

Ecart de mesure

- Turn down 1 : 1 jusqu'à 5 : 1 < 0,2 %
- Turn down > 10 : 1 < 0,04 % x TD

Ecart de mesure pour la version 4 ... 20 mA/HART et 4 ... 20 mA/HART - Pt 100⁸⁾

Valable pour l'interface **numérique** HART ainsi que pour la sortie courant **analogique** 4 ... 20 mA. Les indications se rapportent à l'échelle de mesure réglée. Le turn down (TD) est le rapport plage de mesure nominale/échelle de mesure réglée.

Ecart de mesure avec version < 0,25 %

- Turn down 1 : 1 jusqu'à 5 : 1 < 0,25 %
- Turn down > 10 : 1 < 0,05 % x TD

Ecart de mesure avec version < 0,1 %

- Turn down 1 : 1 jusqu'à 5 : 1 < 0,1 %
- Turn down > 10 : 1 < 0,02 % x TD

Influence de la température du produit et ambiante

Valable pour l'interface **numérique** HART ainsi que pour la sortie courant **analogique** 4 ... 20 mA. Les indications se rapportent à l'échelle de mesure réglée. Le turn down (TD) est le rapport plage de mesure nominale/échelle de mesure réglée.

Coefficient de température moyen du signal zéro

Dans la plage de température compensée 0 ... +80 °C (+32 ... +176 °F), température de référence 20 °C (68 °F).

Coefficient de température moyen du signal zéro

- Turn down 1 : 1 < 0,05 %/10 K
- Turn down 1 : 1 jusqu'à 5 : 1 < 0,1 %/10 K
- Turn down > 10 : 1 < 0,15 %/10 K

En dehors de la plage de température compensée

Coefficient de température moyen du signal zéro

- Turn down 1 : 1 typ. < 0,05 %/10 K

Variation thermique de la sortie courant

Est valable en plus pour la sortie courant **analogique** 4 ... 20 mA et se rapporte à l'échelle de mesure réglée.

Variation thermique sortie courant < 0,15 % à -40 ... +80 °C (-40 ... +176 °F)

Stabilité à long terme (en référence à DIN 16086, DINV 19259-1 et IEC 60770-1)

Valable pour l'interface **numérique** HART ainsi que pour la sortie courant **analogique** 4 ... 20 mA. Les indications se rapportent à l'échelle de mesure réglée. Le turn down (TD) est le rapport plage de mesure nominale/échelle de mesure réglée.

Dérive à long terme du signal zéro < (0,1 % x TD)/an

Conditions ambiantes

Température ambiante

- Câble de raccordement PE -40 ... +60 °C (-40 ... +140 °F)
- Câble de raccordement PUR, FEP -40 ... +85 °C (-40 ... +185 °F)
- Température de stockage et de transport -20 ... +80 °C (-4 ... +176 °F)

⁷⁾ Calculé selon la méthode du point limite selon IEC 60770, y compris la non-linéarité, l'hystérésis et la non-reproductibilité.

⁸⁾ Calculé selon la méthode du point limite selon IEC 60770, y compris la non-linéarité, l'hystérésis et la non-reproductibilité.

Conditions de process**Pression process**

Pression process maxi. élément de mesure

- pour plages de mesure 0,1 bar (1.45 psig) ou 0,2 bar (2.9 psig) maxi. 15 bar (217.6 psig) et/ou. maxi. 20 bar (290 psig)⁹⁾
- pour plages de mesure à partir de 0,4 bar (5.8 psig) 25 bar (363 psig)¹⁰⁾

Niveau de pression raccord process

- Bouchon fileté non monté 316L : PN 3, PVDF : sans pression
- Filetage au boîtier PN 3

Câble porteur	Joint de la cellule de mesure	Température du produit
PE	FKM	-20 ... +60 °C (-4 ... +140 °F)
PUR	FKM	-20 ... +80 °C (-4 ... +176 °F)
PUR	FFKM	-20 ... +80 °C (-4 ... +176 °F)
FEP	FFKM	-10 ... +80 °C (+14 ... +176 °F)

Tube de liaison	Joint de la cellule de mesure	Température du produit
316L	FFKM	-20 ... +80 °C (-4 ... +212 °F)

Protection du capteur de mesure	Joint de la cellule de mesure	Température du produit
PVDF	FFKM	-10 ... +60 °C (14 ... +140 °F)
PE	FKM	-20 ... +60 °C (-4 ... +140 °F)
PE	FFKM	-10 ... +60 °C (+14 ... +140 °F)

Tenue aux vibrations

oscillations mécaniques avec 4 g et 5 ... 100 Hz¹¹⁾**Caractéristiques électromécaniques**

Câble porteur

- Présentation quatre conducteurs, un filin porteur, un capillaire compensateur de pression, tresse blindée, pellicule, gaine
 - Section des conducteurs 0,5 mm² (AWG no. 20)
 - Résistance des conducteurs ≤ 0,036 Ω/m
 - Résistance de traction ≥ 1200 N (270 pound force)
 - Longueur maxi. 1000 m (3280 ft)¹²⁾
 - Rayon de courbure mini. 25 mm (à 25 °C/77 °F)
 - Diamètre env. 8 mm (0.315 in)
 - Couleur (non Ex/Ex) - PE Bleue/Noire
 - Couleur (non Ex/Ex) - PUR, FEP Bleue/Bleue
- Entrée de câble boîtier ou VEGABOX 02/VEGADIS 12 1 x presse-étoupe M20 x 1,5 (ø du câble : 5 ... 9 mm), 1 x obturateur M20 x 1,5
- Bornes à vis pour section de câble 1,5 mm² (AWG 16), blindage jusqu'à 4 mm² (AWG 12)

Alimentation - 4 ... 20 mA

Tension d'alimentation

- Appareil non Ex 9,6 ... 36 V DC
- Appareil EEx-ia 9,6 ... 29 V DC

⁹⁾ Limitée par la tenue à la surpression de la cellule de mesure.¹⁰⁾ Limitée par l'étanchéité à la pression du presse-étoupe.¹¹⁾ Contrôlée selon les réglementations du Germanischen Lloyd, courbe GL 2.¹²⁾ Avec VEGADIS 12: 200 m (656 ft).

Ondulation résiduelle tolérée

- < 100 Hz
- 100 Hz ... 10 kHz

Charge

$U_{ss} < 1 V$

$U_{ss} < 10 mV$

voir diagramme

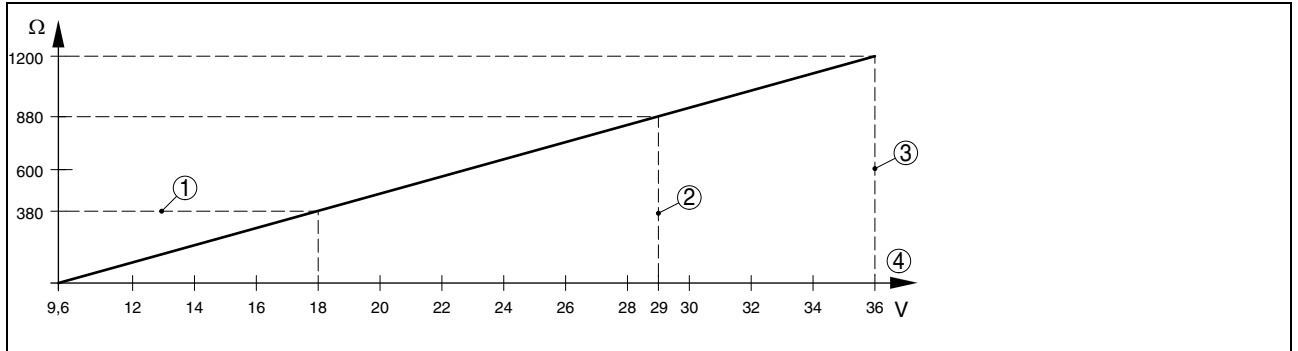


Fig. 18: Diagramme de tension

- 1 Sans importance
- 2 Limite de tension appareil Ex
- 3 Limite de tension appareil non Ex
- 4 Tension d'alimentation

Alimentation - 4 ... 20 mA/HART

Tension d'alimentation

- Appareil non Ex 12 ... 36 V DC
- Appareil EEx-ia 12 ... 29 V DC

Ondulation résiduelle tolérée

- < 100 Hz
- 100 Hz ... 10 kHz

Charge

$U_{ss} < 1 V$

$U_{ss} < 10 mV$

voir diagramme

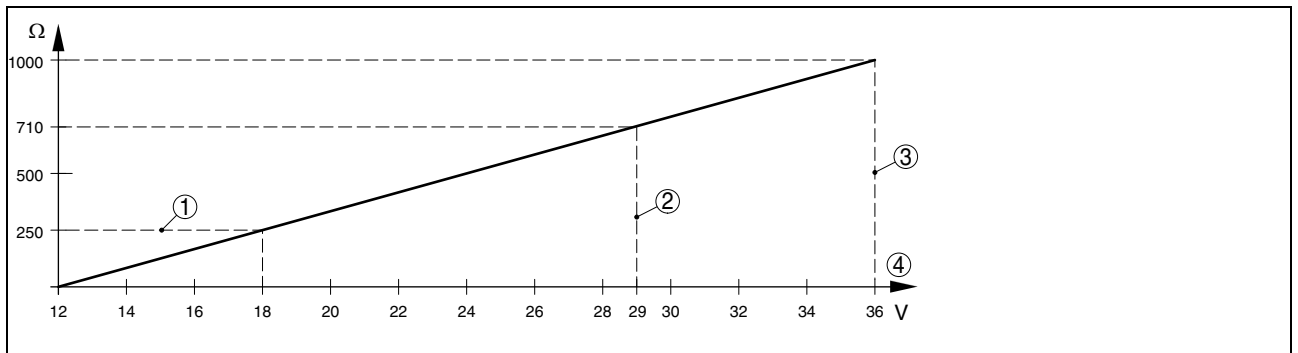


Fig. 19: Diagramme des tensions 4 ... 20 mA/HART

- 1 Charge HART
- 2 Limite de tension appareil Ex
- 3 Limite de tension appareil non Ex
- 4 Tension d'alimentation

Alimentation de tension - 4 ... 20 mA/HART - Pt 100

Tension d'alimentation

- Appareil non Ex 9,6 ... 36 V DC
- Appareil EEx-ia 9,6 ... 30 V DC

Ondulation résiduelle tolérée

- < 100 Hz
- 100 Hz ... 10 kHz

Charge

$U_{ss} < 1 V$

$U_{ss} < 10 mV$

voir diagramme

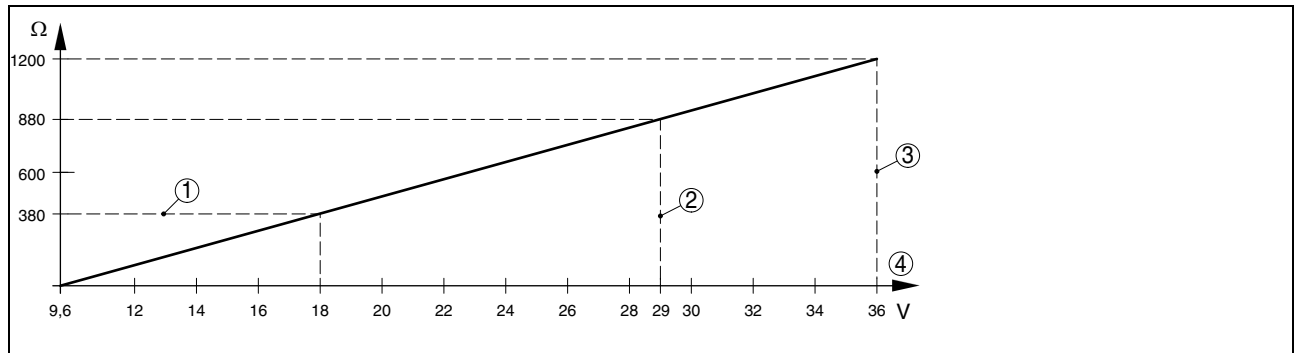


Fig. 20: Diagramme de tension

- 1 Charge HART
- 2 Limite de tension appareil Ex
- 3 Limite de tension appareil non Ex
- 4 Tension d'alimentation

Mesures de protection électrique

Protection	
– Capteur de mesure	IP 68 (25 bar)
– Boîtier	IP 66/IP 67
– VEGABOX 02, VEGADIS 12	IP 65
Catégorie de surtensions	III
Classe de protection	III

Agréments disponibles ou faisant l'objet d'une demande¹³⁾¹⁴⁾

ATEX	ATEX II 2G EEx ia IIC T6
IEC	IEC Ex ia IIC T6
PTB	Ex-Zone 2
Agréments maritimes	GL, LRS, ABS, CCS, RINA, DNV
Autres	WHG

Conformité CE

CEM (89/336/CEE)	Emission EN 61326 : 1997/A1 : 1998 (classe B), immission EN 61326 : 1997/A1 : 1998
DBT (73/23/CEE)	EN 61010-1 : 1993

Remarques relatives à l'environnement

Système de management environnemental VEGA	certifié selon DIN EN ISO 14001
Vous trouverez des informations détaillées sur internet à l'adresse www.vega.com .	

¹³⁾ Pour les caractéristiques différentes concernant les applications Ex : voir consignes de sécurité séparées.

¹⁴⁾ Vous trouverez des informations détaillées sur internet à l'adresse www.vega.com.

7 Encombrement

VEGAWELL 72 - câble porteur

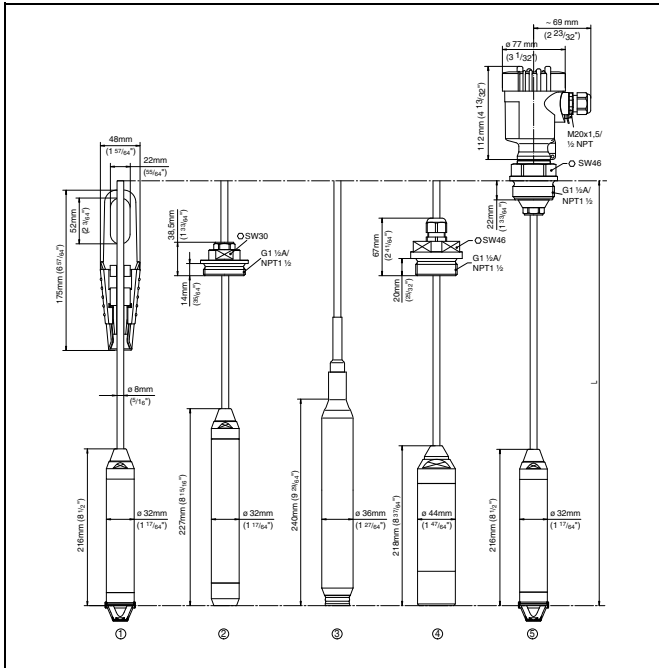


Fig. 21: VEGAWELL 72 - 4 ... 20 mA/HART - câble porteur

- 1 Avec oeillet de fixation
- 2 Version pour puits avec bouchon fileté, détaché G1½ A (1½ NPT) et capot de recouvrement
- 3 Avec revêtement PE
- 4 Élément de mesure et bouchon fileté en PVDF
- 5 Avec filetage G1½ A (1½ NPT) et boîtier

8 Code de produit

VEGAWELL 52

Agrément	
XX sans	
XM Agrément marine (GL;LRS;ABS;RINA;CSS)	
AX ATEX II 2G EEx ia IIC T6	
AM ATEX II 2G EEx ia IIC T6 + Agrément marine	
Version	
A Câble porteur PE ¹⁾	
D Câble porteur PUR ¹⁾	
B Câble porteur FEP ²⁾	
Raccord process / Matériau	
X4 sans / inox 316L	
A4 Oeillet de fixation / inox 304	
GA Bouchon fileté G1½A PN3 / inox 316L	
GB Bouchon fileté 1½NPT PN3 / inox 316L	
GI Boîtier plastique G1½A avec presse-étoupe	
Protection de l'élément de mesure	
X sans	
P Revêtement PE ø36mm	
V Version spéciale pour puits très profond	
Précision	
1 0,25	
2 0,10 ³⁾	
Type de pression / Plage de mesure	
A rel. / 0...0,1 bar (0...10 kPa)	
B rel. / 0...0,2 bar (0...20 kPa)	
C rel. / 0...0,4 bar (0...40 kPa)	
D rel. / 0...1 bar (0...100 kPa)	
E rel. / 0...2,5 bar (0...250 kPa)	
F rel. / 0...5 bar (0...500 kPa)	
G rel. / 0...10 bar (0...1000 kPa)	
H rel. / 0...25 bar (0...2500 kPa)	
1 abs. / 0...1bar (0...100kPa)	
2 abs. / 0...2,5bar (0...250kPa)	
3 abs. / 0...5bar (0...500kPa)	
4 abs. / 0...10bar (0...1000kPa)	
5 abs. / 0...25bar (0...2500kPa)	
Electronique	
H 4...20mA/HART®	
C 4...20mA	
Longueur	
K 6m - câble porteur PE	
L 12m - câble porteur PE	
M 27m - câble porteur PE	
T Longueur spéciale (PE,PUR,FEP)	
WELL72.	
¹⁾ Joint de la cellule de mesure FKM(Viton)	
²⁾ Joint de la cellule de mesure Kalrez	
³⁾ Uniquement en liaison avec l'électronique HART®	



VEGA

VEGA Grieshaber KG
Am Hohenstein 113
77761 Schiltach
Allemagne
Tél. +49 7836 50-0
Fax +49 7836 50-201
E-Mail: info@de.vega.com
www.vega.com

VEGA Technique S.A.S.
B. P. 18 NORDHOUSE
67151 ERSTEIN CEDEX
France
Tél. 0388590150 / Fax 0388590151
Hotline techn. 0899700216 (1,35 € + 0,34 €/mn)
E-mail: info@fr.vega.com
www.vega.fr

Sous réserve de modifications



Vous trouverez sous **www.vega.com**
des téléchargements sur les thèmes
ou domaines suivants

- notices de mise en service
- plans de menus
- logiciels
- certificats
- agréments
- etc.

30046-FR-080820