

VEGABAR 17

4 ... 20 mA

Преобразователь давления с металлической измерительной ячейкой



Область применения

Преобразователь давления VEGABAR 17 предназначен для измерения на газах, парах и жидкостях. VEGABAR 17 - экономичное решение для измерения давления в любых промышленных отраслях.

Преимущества

- Недорогое исполнение с самыми малыми монтажными размерами
- Полностью заваренная измерительная ячейка
- Высокая химическая стойкость высококачественных материалов мембраны

Функция

Измерительная ячейка преобразователя давления преобразует приложенное давление в электрический сигнал. Из этого зависимо от давления сигнала встроенная электроника формирует нормированный выходной сигнал.

Полностью заваренная металлическая измерительная ячейка имеет исполнения с различными измерительными диапазонами, в том числе на высокое давление. Для измерительных диапазонов до 16 bar применяется пьезорезистивный чувствительный элемент с передающей жидкостью внутри. С 25 bar применяется тензометрический чувствительный элемент на обратной стороне мембраны из нержавеющей стали - эта сухая система работает без заполняющей жидкости.

Технические данные

Диапазоны измерения	-1 ... +1000 bar/-100 ... +100000 kPa (-14.5 ... +14503 psig)
Наименьший диапазон измерения	0,1 bar/10 kPa (1.45 psig)
Погрешность измерения	< 0,5 %
Присоединение	Манометрическое присоединение G½ A, ½ NPT, резьба от G½ B заподлицо, гигиенические присоединения
Температура процесса	-40 ... +150 °C (-40 ... +302 °F)
Температура окружающей среды, хранения и транспортировки	-40 ... +80 °C (-40 ... +176 °F)

Материалы

Контактирующие с продуктом части устройства изготовлены из нержавеющей стали 316L Ti и хастеллоя C4. Уплотнение к процессу: FKM, EPDM и NBR.

Полный перечень возможных материалов и уплотнений см. в разделе "configurator" на нашей домашней странице www.vega.com/configurator.

Исполнения корпуса

Корпус имеет штекерный разъем по ISO 4400, M12 x 1 или с прямым выводом кабеля.

Корпус имеет исполнение со степенью защиты до IP 67.

Варианты исполнения электроники

Устройство имеет выход сигнала 4 ... 20 mA.

Разрешения

Устройства имеют разрешения на применение во взрывоопасных зонах, например, по ATEX. Устройства также имеют различные разрешения на применение на судах, например: GL, LRS или ABS. Подробную информацию о имеющихся разрешениях на применение см. "configurator" на домашней странице www.vega.com/configurator.

Электрическое подключение

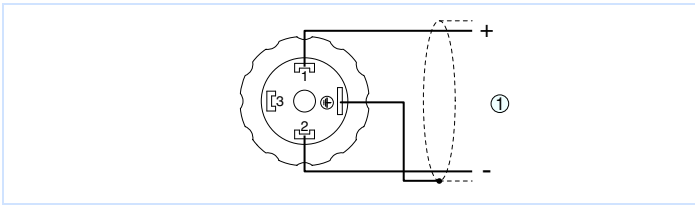
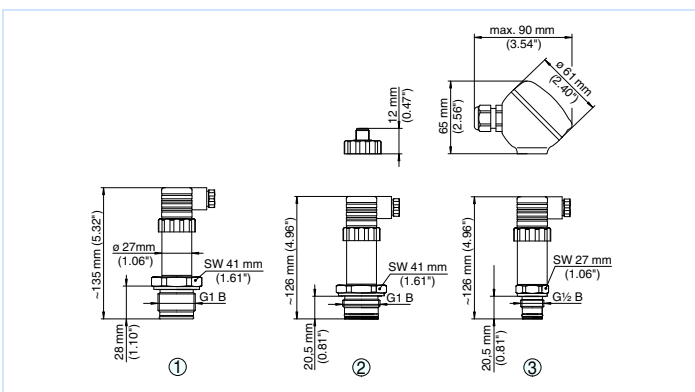


Схема подключения для углового штекерного разъема по ISO 4400, вид сверху на подключение со стороны устройства

1 Питание и выход сигнала

Порядок электрического подключения устройства см. в Руководстве по эксплуатации на странице производителя www.vega.com/downloads.

Размеры



Размеры VEGABAR 17

- 1 Исполнение с резьбой G1 B, гигиеническое, с угловым штекерным разъемом DIN 43650
- 2 Исполнение с резьбой G1 B, заподлицо, со штекерным разъемом M 12 x 1
- 3 Исполнение с резьбой G $\frac{1}{2}$ B, заподлицо, с клеммным корпусом

Информация

Дополнительную информацию об изделиях фирмы VEGA можно найти на нашей домашней странице www.vega.com.

В разделе бесплатных загрузок www.vega.com/downloads можно найти руководства по эксплуатации, информацию по применению в различных отраслях промышленности, разрешения на применение, чертежи устройств и др.

Выбор устройств

Подходящий для имеющихся условий применения принцип измерения можно выбрать с помощью функции "finder" на нашей домашней странице www.vega.com/finder.

Подробную информацию о вариантах исполнения прибора см. "configurator" на домашней странице www.vega.com/configurator.

Контакт

Соответствующее представительство VEGA можно найти на нашей домашней странице www.vega.com.