

# VEGACAP 66

## Транзистор (NPN/PNP)

### Емкостной тросовый измерительный зонд для сигнализации предельного уровня



#### Область применения

Сигнализатор уровня VEGACAP 66 с полностью изолированным зондом предназначен для сигнализации предельного уровня жидкостей и сыпучих продуктов в любых отраслях промышленности. Надежная механическая конструкция обеспечивает высокую функциональную безопасность.

#### Преимущества

- Длительный срок службы и небольшая потребность в обслуживании благодаря прочной конструкции
- Простота монтажа и начальной установки
- Максимальное использование резервуара посредством измерения по всей длине зонда

#### Функция

Датчик и резервуар образуют два электрода электрического конденсатора. Изменение уровня продукта вызывает изменение емкости конденсатора, которое преобразуется встроенной электроникой в соответствующий сигнал переключения. Данный принцип измерения не требует особых условий монтажа и применения.

#### Технические данные

|  |  |
|--|--|
| Длина датчика  | до 32 м (105 ft)   |
| Присоединение  | Резьба от G1, 1 NPT, фланцы от DN 50, 2"                   |
| Давление процесса  | -1 ... +40 bar/-100 ... +4000 kPa<br>(-14.5 ... +580 psig) |
| Температура процесса                                     | -50 ... +150 °C (-58 ... +302 °F)                          |
| Температура окружающей среды, хранения и транспортировки | -40 ... +80 °C (-40 ... +176 °F)                           |
| Рабочее напряжение                                       | 10 ... 55 V DC   |
| Потребляемая мощность                                    | max. 0,5 W   |
| Ток нагрузки   | < 400 mA   |
| Падение напряжения                                       | < 1 V  |
| Напряжение переключения                                  | < 55 V DC  |
| Обратный ток   | < 10 µA  |
| Задержка переключения                                    | 0,7 с (вкл/выкл)   |

#### Материалы

Контактирующие с продуктом детали полностью изолированы PTFE. Натяжной груз изготовлен из нержавеющей стали. Полный перечень возможных материалов и уплотнений см. в разделе "configurator" на нашей домашней странице [www.vega.com/configurator](http://www.vega.com/configurator).

#### Исполнения корпуса

Корпус может иметь исполнение из пластика, нержавеющей стали или алюминия. Корпуса имеют исполнения со степенью защиты до IP 67.

#### Варианты исполнения электроники

Устройства имеют различные исполнения электроники: исполнение с транзисторным выходом, исполнение с бесконтактным выключателем, исполнение с релейным выходом, двухпроводное исполнение для подключения к устройству формирования сигнала.

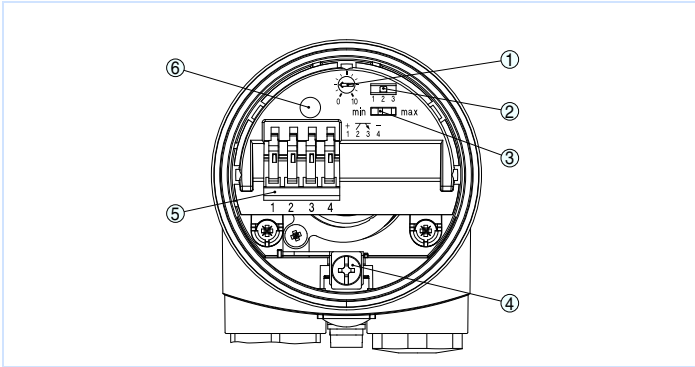
#### Разрешения

Устройства имеют разрешения на применение во взрывоопасных зонах, например, по ATEX и IEC. Устройства также имеют различные разрешения на применение на судах, например: GL, LRS или ABS.

Подробную информацию о имеющихся разрешениях на применение см. "configurator" на домашней странице [www.vega.com/configurator](http://www.vega.com/configurator).

## Настройка

На блоке электроники имеются переключатели для настройки режима работы и точки переключения. Световой индикатор показывает состояние переключения устройства.



Блок электроники - транзисторный выход

- 1 Потенциометр для настройки точки переключения
- 2 DIL-переключатель выбора диапазона переключения (с клавишей компенсации)
- 3 DIL-переключатель режимов работы
- 4 Клемма заземления
- 5 Соединительные клеммы
- 6 Индикатор состояния

## Электрическое подключение

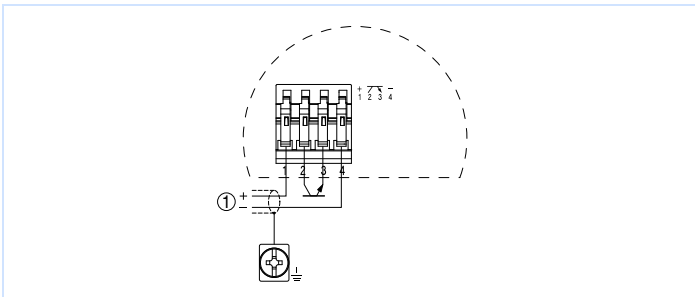
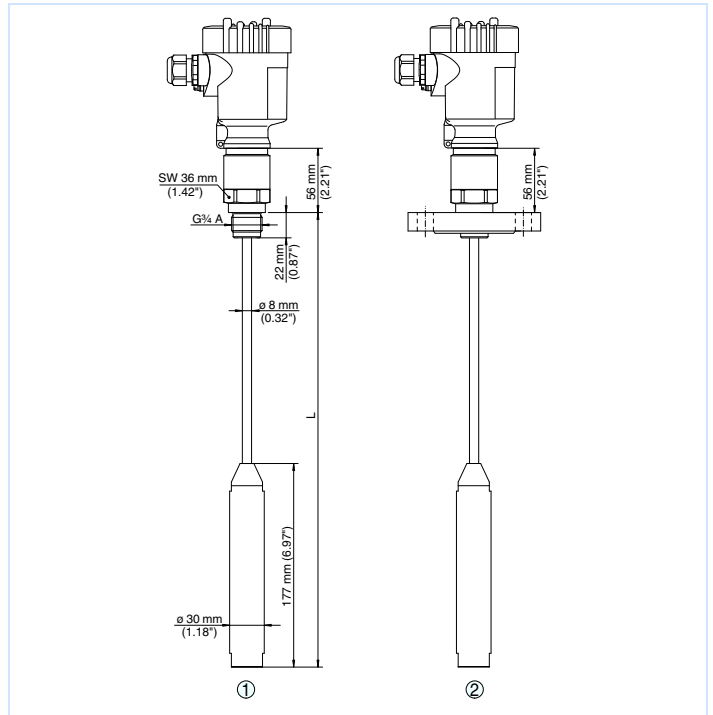


Схема подключения

- 1 Питание

Порядок электрического подключения устройства см. в Руководстве по эксплуатации на странице производителя [www.vega.com/downloads](http://www.vega.com/downloads).

## Размеры



- 1 Резьбовое исполнение
- 2 Фланцевое исполнение

## Информация

Дополнительную информацию об изделиях фирмы VEGA можно найти на нашей домашней странице [www.vega.com](http://www.vega.com). В разделе бесплатных загрузок [www.vega.com/downloads](http://www.vega.com/downloads) можно найти руководства по эксплуатации, информацию по применению в различных отраслях промышленности, разрешения на применение, чертежи устройств и др.

## Выбор устройств

Подходящий для имеющихся условий применения принцип измерения можно выбрать с помощью функции "finder" на нашей домашней странице [www.vega.com/finder](http://www.vega.com/finder). Подробную информацию о вариантах исполнения прибора см. "configurator" на домашней странице [www.vega.com/configurator](http://www.vega.com/configurator).

## Контакт

Соответствующее представительство VEGA можно найти на нашей домашней странице [www.vega.com](http://www.vega.com).