

# VEGACAP 64

## Двухпроводный

### Емкостной стержневой измерительный зонд для сигнализации предельного уровня



#### Область применения

VEGACAP 64 предназначен для сигнализации предельного уровня в любых отраслях промышленности.

Полностью изолированные измерительные зонды типа VEGACAP 64 предназначены для применения преимущественно на проводящих жидкостях, прежде всего, вязких и липких.

#### Преимущества

- Точность точки переключения даже на сильно налипающих средах
- Надежный, прочный, не требующий обслуживания
- Высокая функциональная безопасность
- Простота монтажа и настройки
- Высокоустойчивый материал изоляции FEP

#### Функция

Датчик и резервуар образуют два электрода конденсатора. При изменении уровня продукта изменяется емкость конденсатора. Это изменение преобразуется подключенной электроникой в сигнал переключения.

Конструкция с активным концом и экранированным сегментом позволяет применять датчик на очень липких продуктах.

#### Технические данные

Длина датчика	0,15 ... 6 м (0.49 ... 20 ft)
Присоединение	Резьба от G $\frac{3}{4}$ A, фланец от DN 25
Давление процесса	-1 ... 64 bar (-100 ... 6400 kPa / -14.5 ... 928 psig)
Температура процесса	-50 ... +200 °C (-58 ... +392 °F)
Температура окружающей среды, хранения и транспортировки	-40 ... +80 °C (-40 ... +176 °F)
Рабочее напряжение	10 ... 36 V DC (через устройство формирования сигнала)
Выходной сигнал	
– Применимые устройства формирования сигнала	VEGATOR 521, 527, 620, 621, 622
– Выходной сигнал	> 4 ... < 20 mA (ненормированный)
– Сигнал неисправности	< 2,3 mA
Задержка переключения	0,7 с (вкл/выкл)

#### Материалы

Контактирующие с продуктом части устройства имеют полное изолирующее покрытие FEP.

Полный список возможных материалов и уплотнений см. в разделе "Configurator" на странице производителя [www.vega.com/configurator](http://www.vega.com/configurator).

#### Варианты корпуса

Корпус может иметь исполнение из пластика, нержавеющей стали или алюминия.

Корпуса имеют исполнения со степенью защиты до IP 67.

#### Варианты исполнения электроники

Устройства могут иметь электронику в различном исполнении: с транзисторным выходом, с бесконтактным переключателем, с релейным выходом или в двухпроводном исполнении для подключения к устройству формирования сигнала.

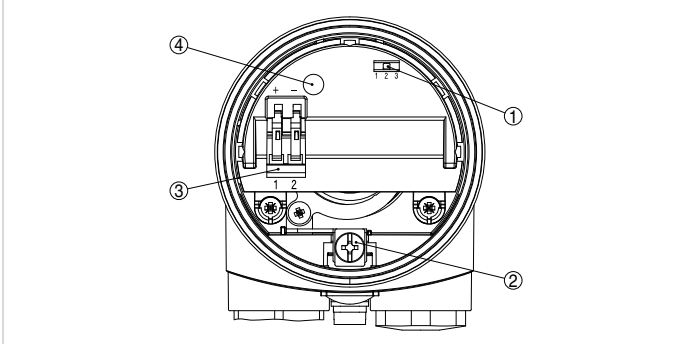
#### Разрешения

Устройства имеют разрешения на применение во взрывоопасных зонах, например, по ATEX и IEC. Устройства также имеют различные разрешения на применение на судах, например: GL, LRS или ABS.

Подробную информацию о имеющихся разрешениях на применение см. "configurator" на домашней странице [www.vega.com/configurator](http://www.vega.com/configurator).

## Настройка

Режим работы и точка переключения сигнализатора уровня устанавливаются на подключенном устройстве формирования сигнала.



Блок электроники - двухпроводный выход

- 1 DIL-переключатель выбора диапазона переключения (с клавишей компенсации)
- 2 Клемма заземления
- 3 Соединительные клеммы
- 4 Индикатор состояния

## Электрическое подключение

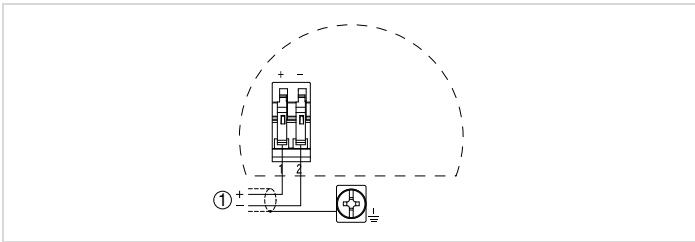
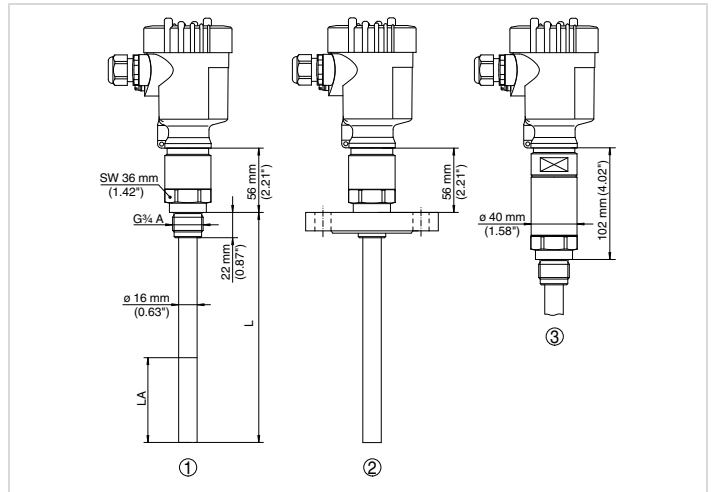


Схема подключения

- 1 Питание

Порядок электрического подключения устройства см. в Руководстве по эксплуатации на странице производителя [www.vega.com/downloads](http://www.vega.com/downloads).

## Размеры



- 1 Резьбовое исполнение
  - 2 Фланцевое исполнение
  - 3 Резьбовое исполнение с температурной вставкой
- LA Активная длина (50 ... 200 мм)

## Информация

На странице производителя [www.vega.com](http://www.vega.com) можно найти дальнейшую информацию о продукции фирмы VEGA. В разделе бесплатных загрузок [www.vega.com/downloads](http://www.vega.com/downloads) можно найти руководства по эксплуатации, информацию по применению в различных отраслях промышленности, разрешения на применение, чертежи устройств и др.

## Выбор устройств

С помощью функции "finder" можно выбрать соответствующий условиям применения принцип измерения: [www.vega.com/finder](http://www.vega.com/finder). Подробную информацию о вариантах исполнения прибора см. "configurator" на домашней странице [www.vega.com/configurator](http://www.vega.com/configurator).

## Контакт

Региональные представительства фирмы VEGA см. на Интернет-странице [www.vega.com](http://www.vega.com).