

VEGAFLEX 63

4 ... 20 mA/HART-четырёхпроводный

Датчик для непрерывного измерения уровня посредством направленных микроволн



Область применения

Уровнемер VEGAFLEX 63 предназначен для непрерывного измерения уровня жидкостей практически в любой отрасли промышленности.

Область применения - измерение уровня агрессивных и коррозионно-активных жидкостей, а также измерение уровня жидкостей в пищевой и фармацевтической промышленности. Все устройства имеют заводскую установку диапазона измерения в соответствии с заказанной длиной датчика.

Преимущества

- Пуск в эксплуатацию без настройки
- Независимость от свойств измеряемого продукта
- Нечувствительность к пыли, парам, налипаниям и конденсату
- Хорошая очищаемость и высокая химическая стойкость
- Высокая точность измерения

Функция

Высокочастотные микроволновые импульсы направляются по зонду в виде троса или стержня и отражаются от поверхности измеряемого продукта. Время прохождения сигнала от передачи до приема пропорционально уровню продукта в емкости.

Технические данные

Диапазон измерения	
– Стержневое исполнение	0,3 ... 4 м (0.984 ... 13.12 ft)
– Тросовое исполнение	1 ... 32 м (3.281 ... 105 ft)
Точность измерения	± 3 мм
Присоединение	Фланец от DN 50, Tri-Clamp от 2"
Давление процесса	-0,5 ... 16 bar (-50 ... 1600 kPa / -7.3 ... 232 psig)
Температура процесса	-40 ... +150 °C (-40 ... +302 °F)
Температура окружающей среды, хранения и транспортировки	-40 ... +70 °C (-40 ... +158 °F)
Рабочее напряжение	20 ... 72 V DC, 20 ... 253 V AC, 50/60 Hz

Материалы

Контактирующие с продуктом части устройства имеют полное изолирующее покрытие PFA. Полный список возможных материалов и уплотнений см. в разделе "Configurator" на странице производителя www.vega.com/configurator.

Варианты корпуса

Корпус изготовлен из алюминия в двухкамерном исполнении со степенью защиты IP 66/IP 67.

Варианты исполнения электроники

Устройства могут поставляться с блоками электроники в различном исполнении: двухпроводная или четырехпроводная электроника 4 ... 20 mA/HART, а также цифровая электроника Profibus PA или Foundation Fieldbus.

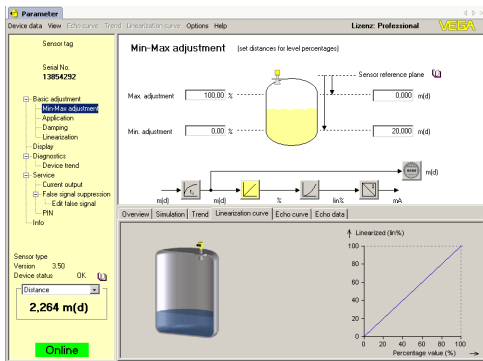
Разрешения

Устройства имеют разрешения на применение во взрывоопасных зонах, например, по ATEX, FM, CSA и IEC. Устройства также имеют различные разрешения на применение на судах, например: GL, LRS или ABS.

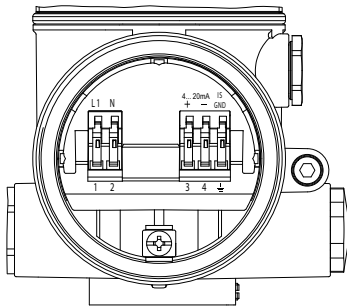
Подробную информацию о имеющихся разрешениях на применение см. "configurator" на домашней странице www.vega.com/configurator.

Настройка

Настройка устройства выполняется с помощью съемного модуля индикации и настройки PLICSCOM или ПК с программным обеспечением PACTware и соответствующим DTM. Также возможна настройка с помощью коммуникатора HART либо посредством программного обеспечения других производителей AMS™ или PDM.



Электрическое подключение



Отсек подключения (двухкамерный корпус)

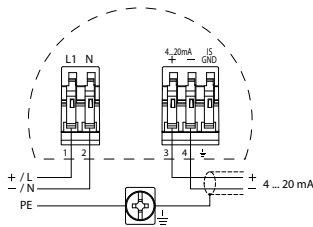
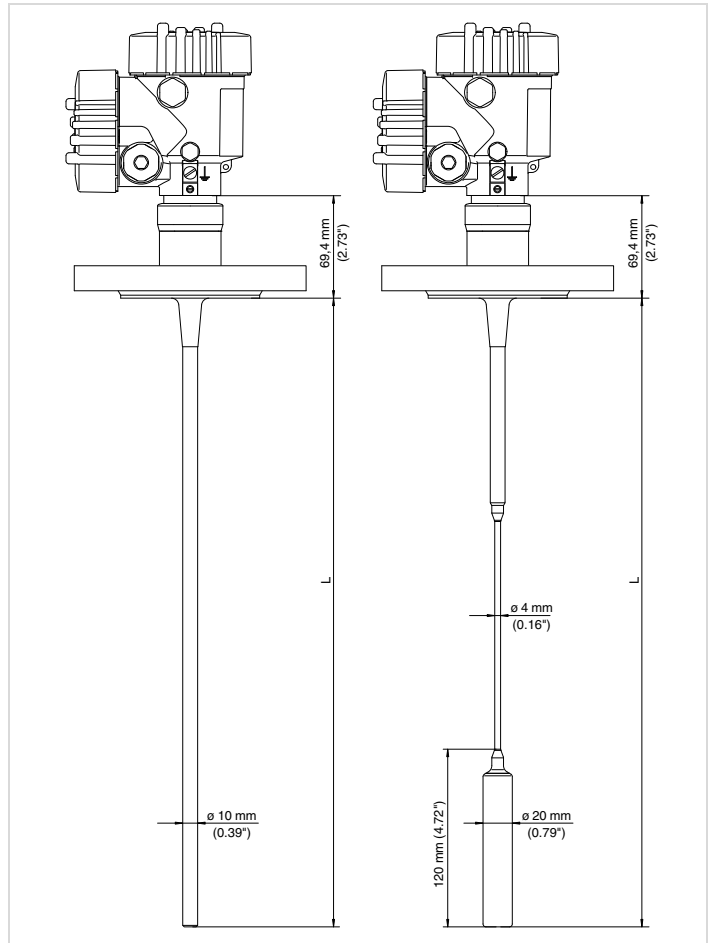


Схема подключения (двухкамерный корпус)

Порядок электрического подключения устройства см. в Руководстве по эксплуатации на странице производителя www.vega.com/downloads.

Размеры



VEGAFLEX 63 во фланцевом исполнении

Информация

На странице производителя www.vega.com можно найти дальнейшую информацию о продукции фирмы VEGA. В разделе бесплатных загрузок www.vega.com/downloads можно найти руководства по эксплуатации, информацию по применению в различных отраслях промышленности, разрешения на применение, чертежи устройств и др. В разделе бесплатных загрузок находятся также файлы GSD и EDD для систем Profibus PA и файлы DD и CFF для систем Foundation Fieldbus.

Выбор устройств

С помощью функции "finder" можно выбрать соответствующий условиям применения принцип измерения: www.vega.com/finder. Подробную информацию о вариантах исполнения прибора см. "configurator" на домашней странице www.vega.com/configurator.

Контакт

Региональные представительства фирмы VEGA см. на Интернет-странице www.vega.com.