

VEGAFLEX 63

4 ... 20 mA/HART-двухпроводный

Датчик для непрерывного измерения уровня посредством направленных микроволн



Область применения

Уровнемер VEGAFLEX 63 предназначен для непрерывного измерения уровня жидкостей практически в любой отрасли промышленности.

Область применения - измерение уровня агрессивных и коррозионно-активных жидкостей, а также измерение уровня жидкостей в пищевой и фармацевтической промышленности. Все устройства имеют заводскую установку диапазона измерения в соответствии с заказанной длиной датчика.

Преимущества

- Пуск в эксплуатацию без настройки
- Независимость от свойств продукта
- Нечувствительность к пыли, парам, налипаниям и конденсату
- Хорошая очищаемость и высокая химическая стойкость
- Высокая точность измерения

Функция

Высокочастотные микроволновые импульсы направляются по зонду в виде троса или стержня и отражаются от поверхности измеряемого продукта. Время прохождения сигнала от передачи до приема пропорционально уровню продукта в емкости.

Технические данные

Диапазон измерения	
– Стержневое исполнение	0,3 ... 4 м (0.984 ... 13.12 ft)
– Тросовое исполнение	1 ... 32 м (3.281 ... 105 ft)
Точность измерения	± 3 мм
Присоединение	Фланец от DN 50, Tri-Clamp от 2"
Давление процесса	-0,5 ... 16 bar (-50 ... 1600 kPa / -7.3 ... 232 psig)
Температура процесса	-40 ... +150 °C (-40 ... +302 °F)
Температура окружающей среды, хранения и транспортировки	-40 ... +80 °C (-40 ... +176 °F)
Напряжение питания	14 ... 36 V DC

Материалы

Контактирующие с продуктом части устройства имеют полное изолирующее покрытие PFA. Полный список возможных материалов и уплотнений см. в разделе "Configurator" на странице производителя www.vega.com/configurator.

Варианты корпуса

Корпус может иметь однокамерное или двухкамерное исполнение из пластика, нержавеющей стали или алюминия. Корпуса имеют исполнения со степенью защиты до IP 68 (1 bar).

Варианты исполнения электроники

Устройства могут поставляться с блоками электроники в различном исполнении: двухпроводная или четырехпроводная электроника 4 ... 20 mA/HART, а также цифровая электроника Profibus PA или Foundation Fieldbus.

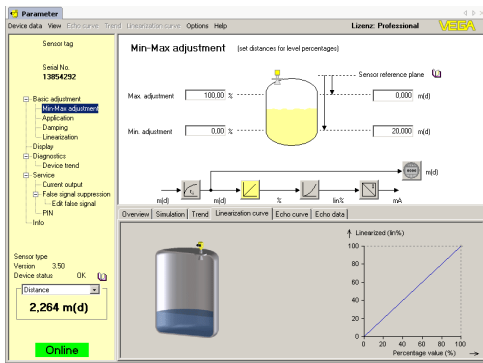
Разрешения

Устройства имеют разрешения на применение во взрывоопасных зонах, например, по ATEX, FM, CSA и IEC. Устройства также имеют различные разрешения на применение на судах, например: GL, LRS или ABS.

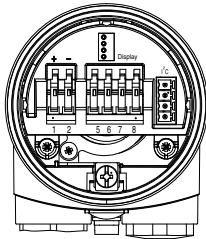
Подробную информацию о разрешениях на применение см. в разделе "configurator" на странице производителя www.vega.com/configurator.

Настройка

Настройка устройства выполняется с помощью съемного модуля индикации и настройки PLICSCOM или ПК с программным обеспечением PACTware и соответствующим DTM. Также возможна настройка с помощью коммуникатора HART либо посредством программного обеспечения других производителей AMS™ или PDM.



Электрическое подключение



Отсек электроники и подключения в однокамерном корпусе

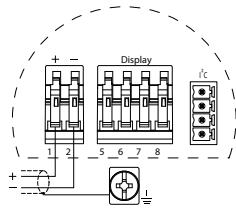
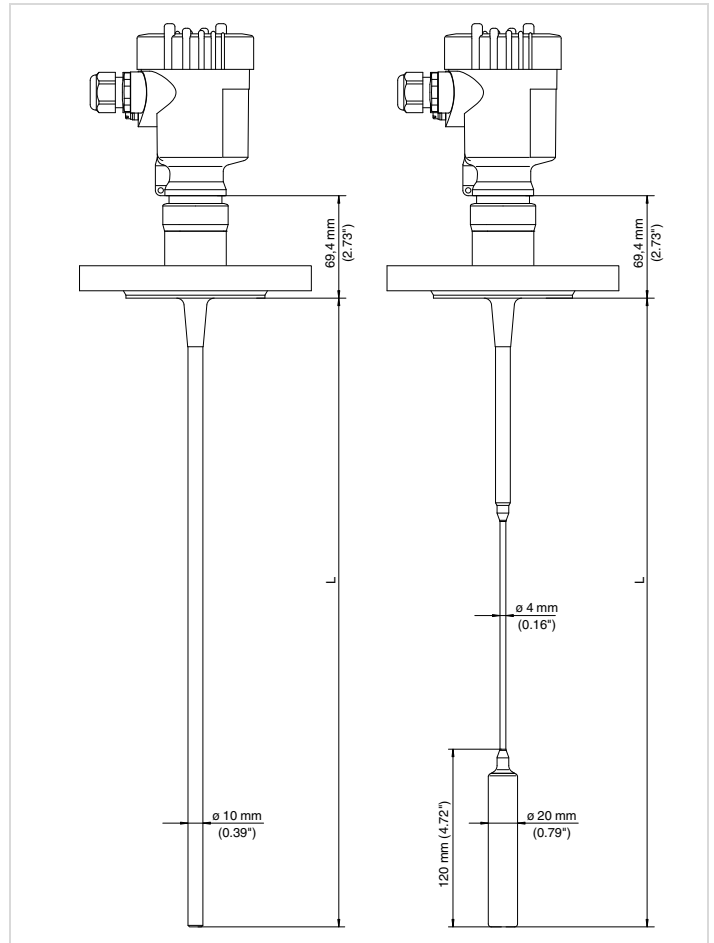


Схема подключения (однокамерный корпус)

Порядок электрического подключения устройства см. в Руководстве по эксплуатации на странице производителя www.vega.com/downloads.

Размеры



VEGAFLEX 63 во фланцевом исполнении

Информация

На странице производителя www.vega.com можно найти дальнейшую информацию о продукции фирмы VEGA. В разделе бесплатных загрузок www.vega.com/downloads можно найти руководства по эксплуатации, информацию по применению в различных отраслях промышленности, разрешения на применение, чертежи устройств и др. В разделе бесплатных загрузок находятся также файлы GSD и EDD для систем Profibus PA и файлы DD и CFF для систем Foundation Fieldbus.

Выбор устройств

С помощью функции "finder" можно выбрать соответствующий условиям применения принцип измерения: www.vega.com/finder. Подробную информацию о различных исполнениях устройства см. в разделе "configurator" на странице производителя www.vega.com/configurator.

Контакт

Региональные представительства фирмы VEGA см. на Интернет-странице www.vega.com.