

VEGABAR 51

4 ... 20 mA/HART

Conversor de pressão com diafragma isolador



Área de aplicação

O VEGABAR 51 é um transmissor de medição de pressão com diafragma isolador para a medição de pressão e de nível de enchimento em líquidos altamente corrosivos e quentes.

Vantagens

- Independente da formação de espumas e anteparos montados no tanque
- O material adequado da membrana proporciona uma alta resistência a produtos químicos
- Grande variedade de conexões ao processo
- Temperatura do produto de até 400 °C

Função

A pressão do processo disponível exerce uma pressão sobre o elemento sensor através da membrana do processo e do fluido do diafragma isolador. Esse sinal é detectado eletronicamente e convertido para o devido sinal de saída.

Dados técnicos

Faixas de medição	-1 ... +400 bar/-100 ... +40000 kPa (-14.5 ... +5802 psig)
Menor faixa de medição	0,1 bar/10 kPa (1.45 psig)
Diferença na medição	< 0,2 %
Conexão do processo	Rosca a partir de ½", flange a partir de DN 25
Temperatura do processo	-40 ... +400 °C (-40 ... +752 °F)
Temperatura ambiente, de armazenamento e transporte	-40 ... +80 °C (-40 ... +176 °F)
Tensão de trabalho	
– Faixas de medição < 100 bar	12 ... 36 V DC
– Faixas de medição ≥ 100 bar	14 ... 36 V DC

Materiais

A conexão do processo é feita de aço 316L. A membrana do processo está disponível em 316L e nos materiais altamente resistentes Hastelloy C276, Tantal e PTFE sobre 316Ti.

Uma lista completa de todos os materiais e vedações disponíveis pode ser encontrada no "configurator" na nossa homepage www.vega.com/configurator.

Modelos da caixa

As caixas podem ser adquiridas como modelo de uma ou duas câmaras, em plástico, aço inoxidável ou alumínio.

Eles estão disponíveis com proteção até a classe IP 68 (25 bar) com sistema eletrônico externo.

Modelos do sistema eletrônico

Os aparelhos estão disponíveis com diversos modelos de sistema eletrônico. Além do sistema eletrônico de dois condutores com 4 ... 20 mA ou 4 ... 20 mA/HART, podem ser adquiridos também dois modelos puramente digitais com Profibus PA e Foundation Fieldbus.

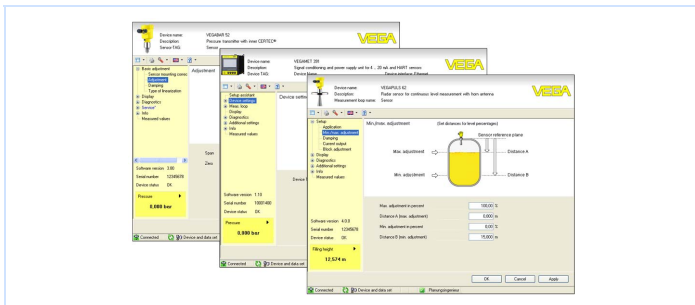
Homologações

Os aparelhos são apropriados para a utilização em áreas com perigo de explosão e apresentam, por exemplo, as homologações ATEX e IEC, além de diversas homologações para uso em navios, como, por exemplo, GL, LRS ou ABS.

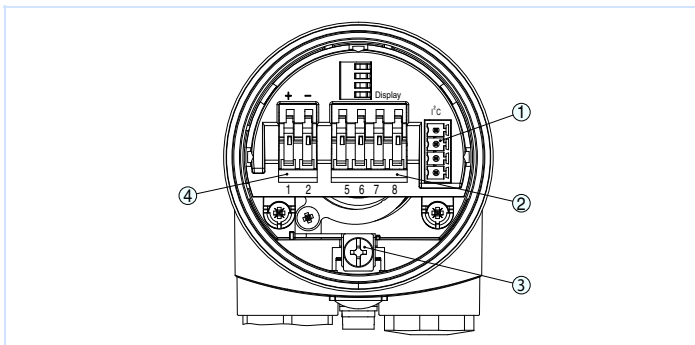
Informações detalhadas sobre as homologações disponíveis podem ser encontradas no "configurator" na nossa homepage www.vega.com/configurator.

Configuração

A configuração do aparelho ocorre através do módulo opcional de visualização e configuração PLICSCOM ou através de um PC com o software de configuração PACTware e do respectivo DTM. Outras possibilidades são oferecidas por um "HART Communicator" e por programas específicos do fabricante, como AMS™ ou PDM.



Conexão elétrica

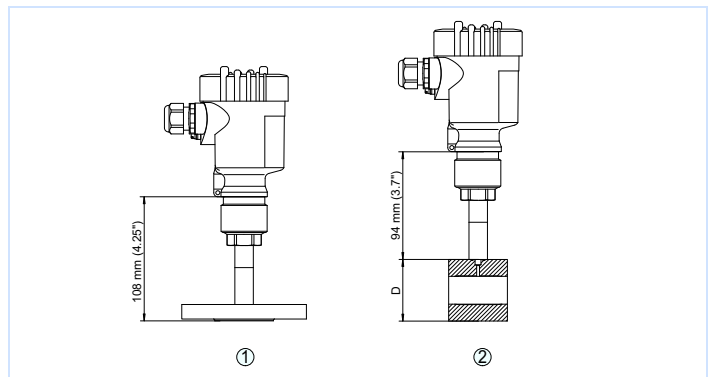


Compartimento do sistema eletrônico e de conexões na caixa de uma câmara

- 1 Conector para VEGACONNECT (Interface I²C)
- 2 Bornes para a conexão da unidade externa de visualização VEGADIS 61
- 3 Terminais de aterramento para a conexão da blindagem do cabo
- 4 Terminais de mola para a alimentação de tensão e saída de sinais

Informações detalhadas sobre a conexão elétrica do aparelho podem ser consultadas no manual do aparelho em nossa homepage www.vega.com/downloads.

Dimensões



Dimensões do VEGABAR 51

- 1 Modelo com flange 150 °C
- 2 Modelo com diafragma isolador tubular 150 °C

Informação

Na nossa homepage www.vega.com estão disponíveis maiores informações sobre a linha de produtos da VEGA.

A nossa área de downloads no endereço www.vega.com/downloads podem ser baixados gratuitamente manuais de instruções, informações sobre produtos, prospectos, documentos de homologações, desenhos de aparelhos e muito mais.

Lá também estão disponíveis arquivos GSD e EDD para sistemas Profibus PA e arquivos DD e CFF para sistemas Foundation Fieldbus.

Seleção do aparelho

O princípio de medição adequado para a sua aplicação pode ser selecionado com o "finder": www.vega.com/finder. Informações detalhadas sobre os modelos do aparelho podem ser encontradas no "configurator" na nossa homepage www.vega.com/configurator.

Contato

O endereço do seu representante da VEGA pode ser consultado na nossa homepage www.vega.com.