

# VEGACAP 66

## Transistor (NPN/PNP)

### Sonda de medição capacitiva com cabo de aço para a detecção de nível-limite



#### Área de aplicação

O VEGACAP 66 é um sensor de nível de enchimento para a detecção de nível-limite em todas as áreas industriais. Sondagens de medição totalmente isoladas como a VEGACAP 66 podem ser igualmente utilizadas para produtos líquidos e sólidos.

#### Vantagens

- De qualidade comprovada, robusto e não requer manutenção
- Funcionamento altamente seguro
- Fácil montagem e colocação em funcionamento

#### Função

O sensor e o reservatório atuam como os dois eletrodos de um condensador. Uma alteração do nível de enchimento provoca uma alteração da capacitância, que é então transformada em um sinal de comutação pelo sistema eletrônico de avaliação conectado.

#### Dados técnicos

Comprimento do sensor	0,4 ... 32 m (1.3 ... 105 ft)
Conexão do processo	Rosca a partir de G1 A, flange a partir de DN 50
Pressão do processo	-1 ... +40 bar/-100 ... +4000 kPa (-14.5 ... +580 psig)
Temperatura do processo	-50 ... +150 °C (-58 ... +302 °F)
Temperatura ambiente, de armazenamento e transporte	-40 ... +80 °C (-40 ... +176 °F)
Tensão de serviço	10 ... 55 V DC
Consumo de potência	máx. 0,5 W
Corrente de carga	< 400 mA
Queda de tensão	< 1 V
Tensão de comutação	< 55 V DC
Corrente reversa	< 10 µA
Retardamento de comutação	0,7 s (liga/desliga)

#### Materiais

As peças do aparelho que entram em contato com o produto são completamente isoladas com PTFE. O peso tensor é de aço inoxidável. Uma lista completa de todos os materiais e vedações disponíveis pode ser encontrada no "configurator" na nossa homepage [www.vega.com/configurator](http://www.vega.com/configurator).

#### Modelos da caixa

As caixas podem ser fornecidas nos materiais plástico, aço inoxidável ou alumínio. Elas estão disponíveis com proteção até IP 67.

#### Modelos do sistema eletrônico

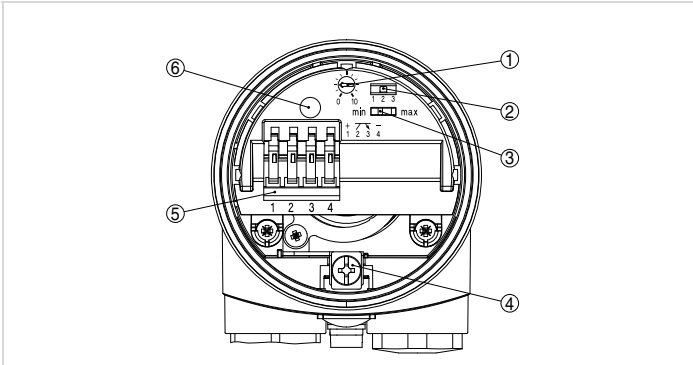
Os aparelhos podem ser adquiridos com diversos modelos do sistema eletrônico. Além dos modelos com saída de transistor, com um interruptor sem contato e uma saída de relé, está disponível também um modelo com dois condutores para a conexão a um aparelho de avaliação.

#### Homologações

Os aparelhos são apropriados para a utilização em áreas com perigo de explosão e apresentam, por exemplo, as homologações ATEX e IEC, além de diversas homologações para uso em navios, como, por exemplo, GL, LRS ou ABS. Informações detalhadas sobre as homologações disponíveis podem ser encontradas no "configurator" na nossa homepage [www.vega.com/configurator](http://www.vega.com/configurator).

### Configuração

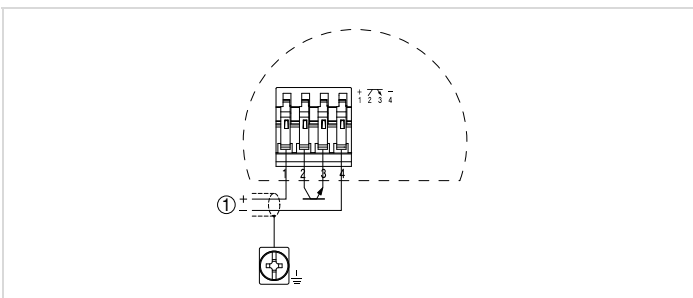
No modo eletrônico, podem ser ajustados o modo operacional e o ponto de comutação do sensor. Uma lâmpada de controle mostra o estado de comutação do aparelho.



Sistema eletrônico - saída do transistor

- 1 Potenciômetro para adequação do ponto de comutação
- 2 Interruptor DIL para a seleção da faixa de medição (com botão de compensação)
- 3 Interruptor DIL para a comutação do modo operacional
- 4 Terminal de aterramento
- 5 Bornes de ligação
- 6 Lâmpada de controle

### Conexão elétrica

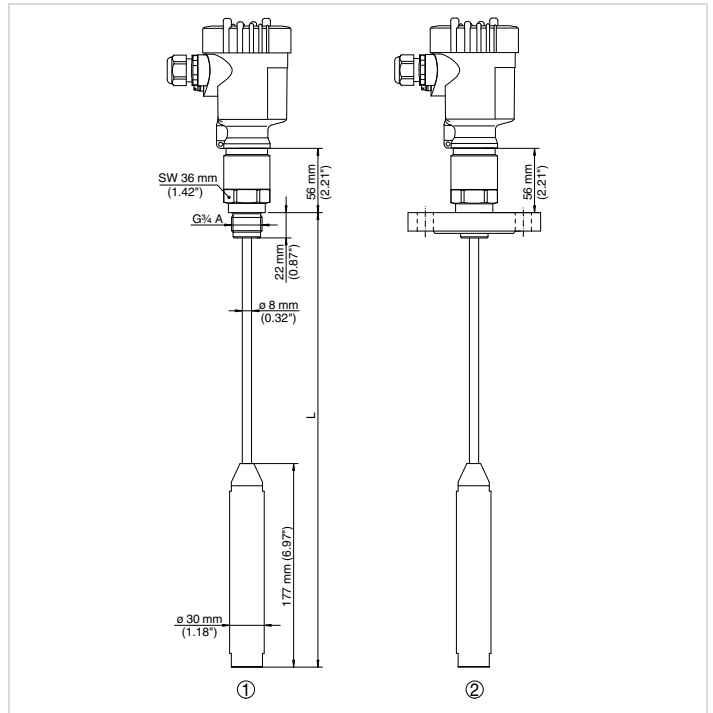


Esquema de ligações

- 1 Alimentação de tensão

Informações detalhadas sobre a conexão elétrica do aparelho podem ser consultadas no manual do aparelho em nossa homepage [www.vega.com/downloads](http://www.vega.com/downloads).

### Dimensões



- 1 Modelo com rosca
- 2 Modelo com flange

### Informação

Na nossa homepage [www.vega.com](http://www.vega.com) estão disponíveis maiores informações sobre a linha de produtos da VEGA.

A nossa área de downloads no endereço [www.vega.com/downloads](http://www.vega.com/downloads) podem ser baixados gratuitamente manuais de instruções, informações sobre produtos, prospectos, documentos de homologações, desenhos de aparelhos e muito mais.

### Seleção do aparelho

O princípio de medição adequado para a sua aplicação pode ser selecionado com o "finder": [www.vega.com/finder](http://www.vega.com/finder).

Informações detalhadas sobre os modelos do aparelho podem ser encontradas no "configurator" na nossa homepage [www.vega.com/configurator](http://www.vega.com/configurator).

### Contato

O endereço do seu representante da VEGA pode ser consultado na nossa homepage [www.vega.com](http://www.vega.com).