

VEGACAP 66

Relé (DPDT)

Sonda de medição capacitiva com cabo de aço para a detecção de nível-limite



Área de aplicação

O VEGACAP 66 é um sensor de nível de enchimento para a detecção de nível-limite em todas as áreas industriais. Sondas de medição totalmente isoladas como a VEGACAP 66 podem ser igualmente utilizadas para produtos líquidos e sólidos.

Vantagens

- De qualidade comprovada, robusto e não requer manutenção
- Funcionamento altamente seguro
- Fácil montagem e colocação em funcionamento

Função

O sensor e o reservatório atuam como os dois eletrodos de um condensador. Uma alteração do nível de enchimento provoca uma alteração da capacitância, que é então transformada em um sinal de comutação pelo sistema eletrônico de avaliação conectado.

Dados técnicos

Comprimento do sensor	0,4 ... 32 m (1.3 ... 105 ft)
Conexão do processo	Rosca a partir de G1 A, flange a partir de DN 50
Pressão do processo	-1 ... +40 bar/-100 ... +4000 kPa (-14.5 ... +580 psig)
Temperatura do processo	-50 ... +150 °C (-58 ... +302 °F)
Temperatura ambiente, de armazenamento e transporte	-40 ... +80 °C (-40 ... +176 °F)
Tensão de serviço	20 ... 253 V AC, 50/60 Hz; 20 ... 72 V DC
Consumo de potência	1 ... 8 VA (AC), aprox. 1,3 W (DC)
Tensão de comutação	mín. 10 mV, máx. 253 V AC, 253 V DC
Corrente dos contatos	mín. 10 µA, máx. 3 A AC, 1 A DC
Potência dos contatos	mín. 50 mW, máx. 750 VA AC, 54 W DC
Retardamento de comutação	0,7 s (liga/desliga)

Materiais

As peças do aparelho que entram em contato com o produto são completamente isoladas com PTFE. O peso tensor é de aço inoxidável. Uma lista completa de todos os materiais e vedações disponíveis pode ser encontrada no "configurator" na nossa homepage www.vega.com/configurator.

Modelos da caixa

As caixas podem ser fornecidas nos materiais plástico, aço inoxidável ou alumínio. Elas estão disponíveis com proteção até IP 67.

Modelos do sistema eletrônico

Os aparelhos podem ser adquiridos com diversos modelos do sistema eletrônico. Além dos modelos com saída de transistor, com um interruptor sem contato e uma saída de relé, está disponível também um modelo com dois condutores para a conexão a um aparelho de avaliação.

Homologações

Os aparelhos são apropriados para a utilização em áreas com perigo de explosão e apresentam, por exemplo, as homologações ATEX e IEC, além de diversas homologações para uso em navios, como, por exemplo, GL, LRS ou ABS.

Informações detalhadas sobre as homologações disponíveis podem ser encontradas no "configurator" na nossa homepage www.vega.com/configurator.

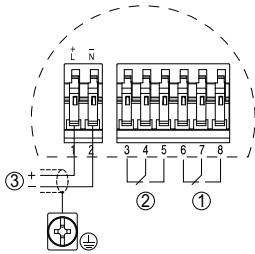
Configuração

No modo eletrônico, podem ser ajustados o modo operacional e o ponto de comutação do sensor. Uma lâmpada de controle mostra o estado de comutação do aparelho.

Sistema eletrônico com saída de relé

- 1 *Potenciômetro para adequação do ponto de comutação*
- 2 *Interruptor DIL para a seleção da faixa de medição (com botão de compensação)*
- 3 *Interruptor DIL para a comutação do modo operacional*
- 4 *Terminal de aterramento*
- 5 *Bornes de ligação*
- 6 *Lâmpada de controle*

Conexão elétrica

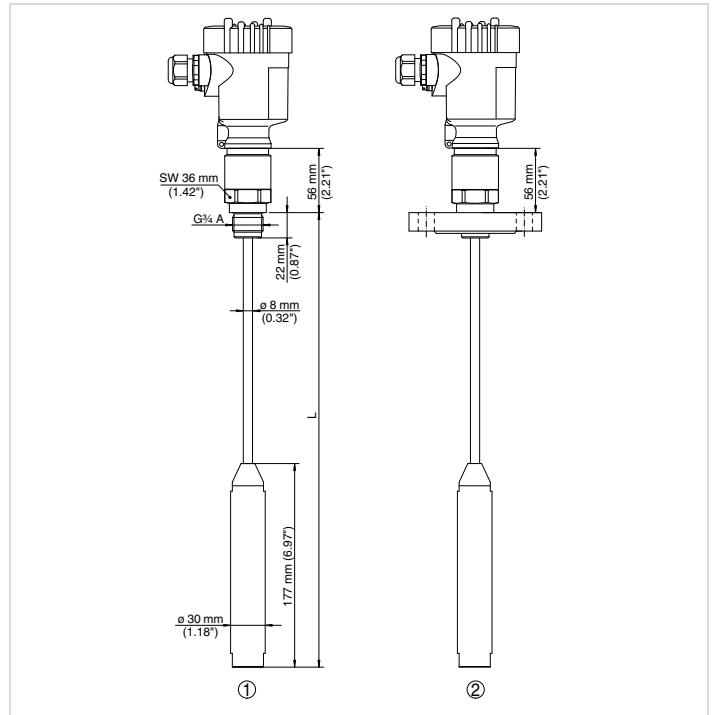


Esquema de ligações

- 1 *Saída de relé*
- 2 *Saída de relé*
- 3 *Alimentação de tensão*

Informações detalhadas sobre a conexão elétrica do aparelho podem ser consultadas no manual do aparelho em nossa homepage www.vega.com/downloads.

Dimensões



- 1 *Modelo com rosca*
- 2 *Modelo com flange*

Informação

Na nossa homepage www.vega.com estão disponíveis maiores informações sobre a linha de produtos da VEGA. A nossa área de downloads no endereço www.vega.com/downloads podem ser baixados gratuitamente manuais de instruções, informações sobre produtos, prospectos, documentos de homologações, desenhos de aparelhos e muito mais.

Seleção do aparelho

O princípio de medição adequado para a sua aplicação pode ser selecionado com o "finder": www.vega.com/finder. Informações detalhadas sobre os modelos do aparelho podem ser encontradas no "configurator" na nossa homepage www.vega.com/configurator.

Contato

O endereço do seu representante da VEGA pode ser consultado na nossa homepage www.vega.com.