

# VEGACAP 64

## Dois condutores

### Sonda capacitiva para medição de nível-limite



#### Área de aplicação

O VEGACAP 64 é um sensor de nível de enchimento para a medição de nível-limite em todas as áreas industriais.

Sondas de medição com ponta ativa e segmento de blindagem como o VEGACAP 64 são utilizados preferencialmente em líquidos condutores, sendo apropriado especialmente para produtos viscosos, aderentes e condutores.

#### Vantagens

- Ponto de comutação exato mesmo com produtos altamente aderentes
- Seguro, robusto e não requer manutenção
- Funcionamento altamente seguro
- Simples montagem e colocação em funcionamento
- Isolação de PTFE altamente resistente

#### Função

O sensor e o reservatório assumem o papel de ambos os eletrodos de um condensador. A alteração do nível de enchimento provoca uma alteração da capacitância, que é transformada num sinal de comutação pelo sistema eletrônico de avaliação conectado.

#### Dados técnicos

Comprimento do sensor	0,15 ... 6 m (0.49 ... 20 ft)
Conexão do processo	Rosca a partir de G $\frac{3}{4}$ A, flange a partir de DN 25
Pressão do processo	-1 ... 64 bar (-100 ... 6400 kPa / -14.5 ... 928 psig)
Temperatura do processo	-50 ... +200 °C (-58 ... +392 °F)
Temperatura ambiente, de armazenamento e de transporte	-40 ... +80 °C (-40 ... +176 °F)
Tensão de trabalho	10 ... 36 V DC (através do aparelho de avaliação)
Sinal de saída	
– Aparelhos de avaliação adequados	VEGATOR 521, 527, 620, 621, 622
– Sinal de saída	> 4 ... < 20 mA (não normalizado)
– Mensagem de falha	< 2,3 mA
Retardamento da comutação	0,7 s (lig./deslig.)

#### Materiais

As peças do aparelho que têm contato com o produto são totalmente revestidas de FEP.

Uma lista completa de todos os materiais e vedações disponíveis pode ser encontrada no "configurator" na nossa homepage [www.vega.com/configurator](http://www.vega.com/configurator).

#### Modelos da caixa

As caixas podem ser fornecidas em plástico, aço inoxidável ou alumínio. Elas estão disponíveis com proteção até IP 67.

#### Modelos do sistema eletrônico

Os aparelhos podem ser fornecidos com diferentes modelos do sistema eletrônico. Além de um modelo com saída de transistor, um interruptor sem contato e uma saída de relé, estão disponíveis um modelo com dois condutores para a conexão a um aparelho de avaliação e um modelo NAMUR.

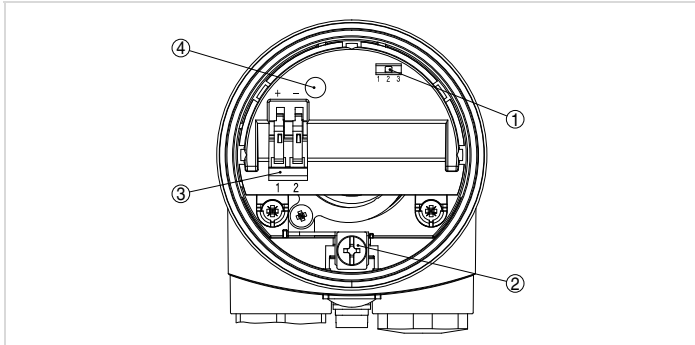
#### Homologações

Os aparelhos são apropriados para a utilização em áreas com perigo de explosão e apresentam, por exemplo, as homologações ATEX, FM, CSA e IEC, além de diversas homologações para uso em navios, como, por exemplo, GL, LRS ou ABS.

Informações detalhadas sobre as homologações disponíveis podem ser encontradas no "configurator" na nossa homepage [www.vega.com/configurator](http://www.vega.com/configurator).

### Configuração

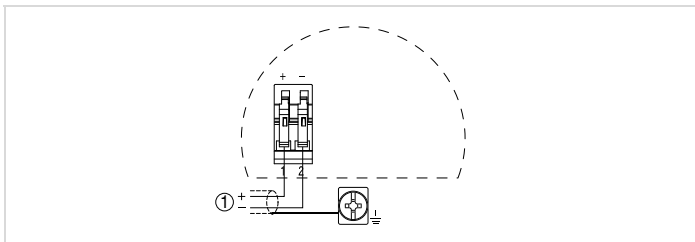
O modo operacional e o ponto de comutação do aparelho são ajustados no aparelho de avaliação conectado.



Sistema eletrônico - Saída de dois condutores

- 1 Interruptor DIL para a seleção da faixa de medição (com botão de compensação)
- 2 Terminal de aterramento
- 3 Terminais de ligação
- 4 Lâmpada de controle

### Conexão elétrica

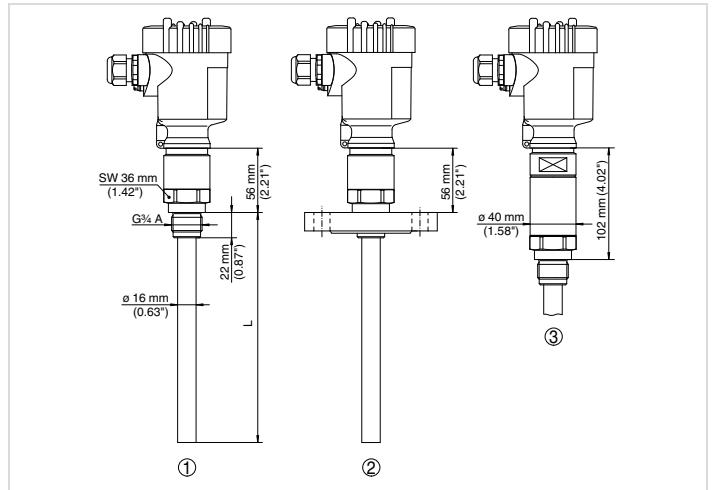


Esquema de ligações

- 1 Alimentação de tensão

Informações detalhadas sobre a conexão elétrica do aparelho podem ser consultadas no manual do aparelho em nossa homepage [www.vega.com/downloads](http://www.vega.com/downloads).

### Dimensões



VEGACAP 64

- 1 Modelo com rosca
- 2 Modelo com flange
- 3 Adaptador de temperatura

### Informação

Na nossa homepage [www.vega.com](http://www.vega.com) estão disponíveis maiores informações sobre a linha de produtos da VEGA. A nossa área de downloads no endereço [www.vega.com/downloads](http://www.vega.com/downloads) podem ser baixados gratuitamente manuais de instruções, informações sobre produtos, prospectos, documentos de homologações, desenhos de aparelhos e muito mais.

### Seleção do aparelho

O princípio de medição adequado para a sua aplicação pode ser selecionado com o "finder": [www.vega.com/finder](http://www.vega.com/finder). Informações detalhadas sobre os modelos do aparelho podem ser encontradas no "configurator" na nossa homepage [www.vega.com/configurator](http://www.vega.com/configurator).

### Contato

Consulte o endereço do seu representante da VEGA na nossa homepage [www.vega.com](http://www.vega.com).