

# VEGASWING 61

## Interruptor sem contato

### Interruptor limitador por vibração



#### Área de aplicação

O VEGASWING 61 é utilizado como interruptor limitador universal para líquidos. Ele detecta com segurança e com exatidão milimétrica quando o nível de enchimento desejado é atingido. Ele pode ser utilizado em reservatórios e tubulações, independentemente da posição de montagem.

O aparelho pode ser utilizado para a sinalização de cheio ou vazio, como proteção contra transbordo, proteção contra funcionamento a seco e proteção de bombas.

#### Vantagens

- Colocação em funcionamento sem calibração
- Ponto de comutação dependente do produto
- Altíssima reprodutibilidade
- Livre de desgastes e dispensa manutenção

#### Função

Um acionamento piezo-elétrico excita o garfo oscilante até a sua frequência de ressonância. Quando coberto pelo produto, a frequência do garfo cai. Essa alteração de frequência é avaliada pelo sistema eletrônico integrado e transformado em um sinal de comutação. Para garantir uma fixação segura do acionamento piezo-elétrico, é utilizada uma união por parafusos otimizada.

#### Dados técnicos

Pressão do processo	-1 ... +64 bar/-100 ... +6400 kPa (-14.5 ... +928 psig)
Temperatura do processo	-50 ... +250 °C (-58 ... +482 °F)
Viscosidade - dinâmica	0,1 ... 10000 mPa s
Densidade	0,5 ... 2,5 g/cm <sup>3</sup> (0.018 ... 0.09 lbs/in <sup>3</sup> )
Temperatura ambiente na caixa	-40 ... +70 °C (-40 ... +158 °F)
Temperatura de transporte e armazenamento	-40 ... +80 °C (-40 ... +176 °F)
Histerese	aprox. 2 mm (0.08 in) na montagem vertical
Conexão do processo	Rosca a partir de G $\frac{3}{4}$ A, flange a partir de DN 25
Tensão de serviço	20 ... 253 V AC, 50/60 Hz, 20 ... 253 V DC
Corrente de carga	mín. 10 mA/máx. 400 mA
Retardamento de comutação	500 ms (liga/desliga)

#### Materiais

As peças do aparelho que entram em contato com o produto são de aço inoxidável 316L. A vedação do processo é de Klingersil C-4400.

Uma lista completa de todos os materiais e vedações disponíveis pode ser encontrada no "configurador" na nossa homepage [www.vega.com/configurator](http://www.vega.com/configurator).

#### Modelos da caixa

As caixas podem ser fornecidas nos materiais plástico, aço inoxidável ou alumínio.

Elas estão disponíveis com proteção até IP 67.

#### Modelos do sistema eletrônico

Os aparelhos podem ser adquiridos com diversos modelos do sistema eletrônico. Além dos modelos com saída de transistor, com um interruptor sem contato e uma saída de relé, estão disponíveis também um modelo com dois condutores para a conexão a um aparelho de avaliação e um modelo NAMUR.

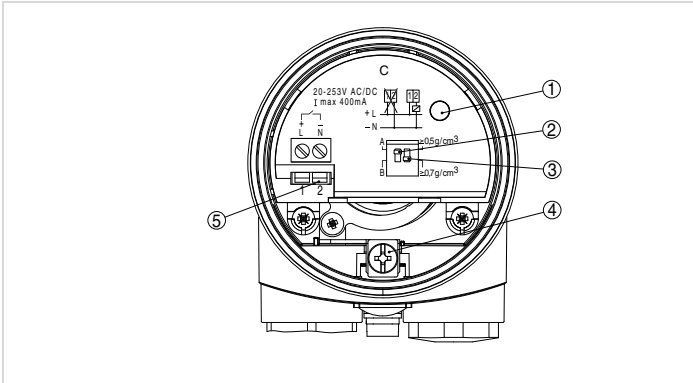
#### Homologações

Os aparelhos são apropriados para a utilização em áreas com perigo de explosão e apresentam, por exemplo, as homologações ATEX, FM, CSA e IEC, além de diversas homologações para uso em navios, como, por exemplo, GL, LRS ou ABS e podem ser utilizados como proteção contra transbordo de acordo com WHG.

Informações detalhadas sobre as homologações disponíveis podem ser encontradas no "configurador" na nossa homepage [www.vega.com/configurator](http://www.vega.com/configurator).

### Configuração

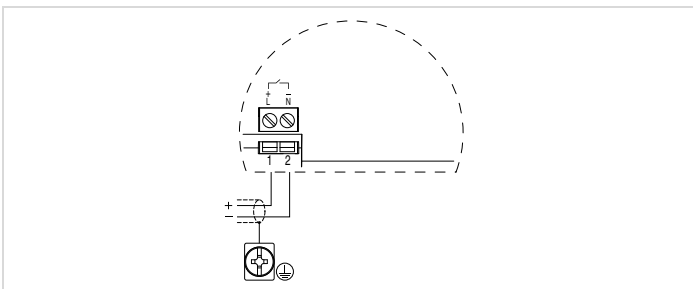
No modo eletrônico, podem ser ajustados o modo operacional e a sensibilidade do interruptor limitador. Uma lâmpada de controle mostra o estado de comutação do aparelho.



Compartimento do sistema eletrônico e de conexões na caixa de uma câmara

- 1 Lâmpada de controle
- 2 Interruptor DIL para a comutação do modo operacional
- 3 Interruptor DIL para ajuste do ponto de comutação
- 4 Terminal de aterramento
- 5 Bornes de ligação

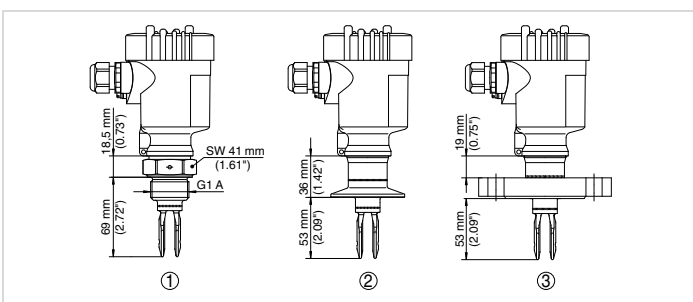
### Conexão elétrica



Esquema de ligações

Informações detalhadas sobre a conexão elétrica do aparelho podem ser consultadas no manual do aparelho em nossa homepage [www.vega.com/downloads](http://www.vega.com/downloads).

### Dimensões



VEGASWING 61

- 1 Modelo com rosca
- 2 Modelo Tri-Clamp
- 3 Modelo com flange

### Informação

Na nossa homepage [www.vega.com](http://www.vega.com) estão disponíveis maiores informações sobre a linha de produtos da VEGA. A nossa área de downloads no endereço [www.vega.com/downloads](http://www.vega.com/downloads) podem ser baixados gratuitamente manuais de instruções, informações

sobre produtos, prospectos, documentos de homologações, desenhos de aparelhos e muito mais.

### Seleção do aparelho

O princípio de medição adequado para a sua aplicação pode ser selecionado com o "finder": [www.vega.com/finder](http://www.vega.com/finder). Informações detalhadas sobre os modelos do aparelho podem ser encontradas no "configurator" na nossa homepage [www.vega.com/configurator](http://www.vega.com/configurator).

### Contato

O endereço do seu representante da VEGA pode ser consultado na nossa homepage [www.vega.com](http://www.vega.com).