

# VEGAFLEX 63

## Profibus PA

### Sensor TDR para a medição contínua de nível de enchimento



#### Área de aplicação

O VEGAFLEX 63 é um sensor para a medição contínua do nível de enchimento. Ele é apropriado para produtos líquidos em quase todas as áreas industriais.

Aplicações típicas são medições de líquidos agressivos e corrosivos e nas áreas alimentícia e farmacêutica.

Todos os aparelhos são previamente calibrados de acordo com o comprimento encomendado para o sensor.

#### Vantagens

- Colocação simples em funcionamento sem necessidade de calibração
- Independente das propriedades do produto
- Resistente contra pó, vapor, incrustações e condensado
- Limpeza fácil e alta resistência a produtos químicos
- Alta precisão de medição
- Qualificação SIL

#### Função

Impulsos de microondas de alta frequência são acoplados a um cabo ou haste e conduzidos ao longo da sonda de medição. Os impulsos são refletidos pela superfície do produto. O tempo entre o envio e a recepção dos sinais é proporcional ao nível do reservatório.

#### Dados técnicos

Faixa de medição	
– Modelo com haste	até 4 m (13.12 ft)
– Modelo com cabo de aço	até 32 m (105 ft)
Precisão da medição	
	± 3 mm
Conexão do processo	
	Flanges a partir de DN 25, Tri-Clamp a partir de 1½", união roscada de tubo a partir de DN 32
Pressão do processo	
	-0,5 ... +16 bar/-50 ... +1600 kPa (-7.3 ... +232 psig)
Temperatura do processo	
	-40 ... +150 °C (-40 ... +302 °F)
Temperatura ambiente, de armazenamento e transporte	
	-40 ... +80 °C (-40 ... +176 °F)
Tensão de serviço	
	9 ... 32 V DC

#### Materiais

As peças do aparelho que têm contato com o produto são totalmente revestidas de PFA.

Uma lista completa de todos os materiais e vedações disponíveis pode ser encontrada no "configurator" na nossa homepage [www.vega.com/configurator](http://www.vega.com/configurator).

#### Modelos da caixa

As caixas podem ser adquiridas como modelo de uma ou duas câmaras, em plástico, aço inoxidável ou alumínio.

Elas estão disponíveis com classe de proteção até IP 68 (1 bar).

#### Modelos do sistema eletrônico

Os aparelhos estão disponíveis com diversos modelos de sistema eletrônico. Além do sistema eletrônico de dois condutores com 4 ... 20 mA/-HART, podem ser adquiridos um modelo com quatro condutores e dois modelos puramente digitais com Profibus PA e Foundation Fieldbus.

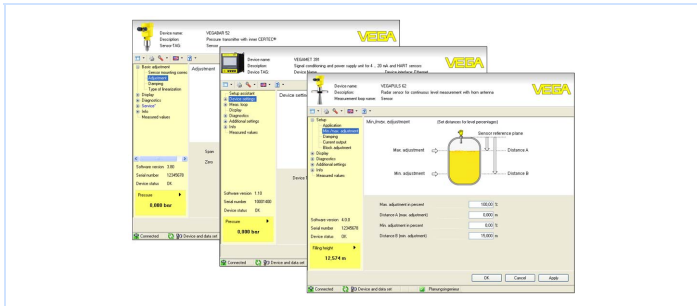
#### Homologações

Os aparelhos são apropriados para a utilização em áreas com perigo de explosão e apresentam, por exemplo, as homologações ATEX e IEC, além de diversas homologações para uso em navios, como, por exemplo, GL, LRS ou ABS.

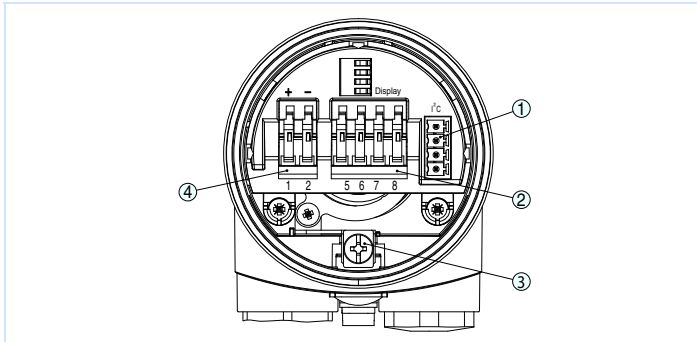
Informações detalhadas sobre as homologações disponíveis podem ser encontradas no "configurator" na nossa homepage [www.vega.com/configurator](http://www.vega.com/configurator).

### Configuração

A configuração do aparelho ocorre através do módulo opcional de leitura e comando PLICSCOM ou de um PC com o software PACTware e o respectivo DTM. Como alternativa, pode ser utilizado o software de configuração PDM, específico do fabricante.



### Conexão elétrica

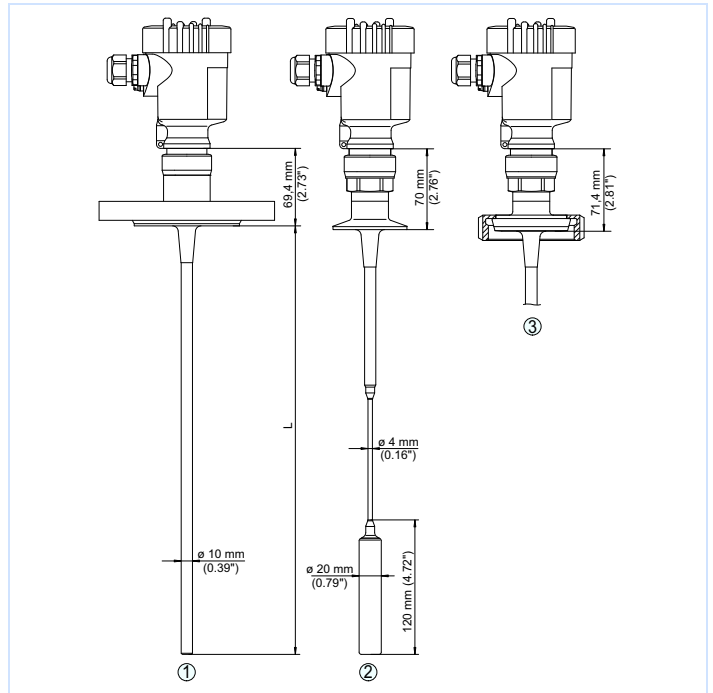


Compartimento do sistema eletrônico e de conexões da caixa de uma câmara

- 1 Conector para VEGACONNECT (Interface I<sup>2</sup>C)
- 2 Bornes para a conexão da unidade externa de visualização VEGADIS 61
- 3 Terminais de aterramento para a conexão da blindagem do cabo
- 4 Terminais de mola para a alimentação de tensão e saída de sinais

Informações detalhadas sobre a conexão elétrica do aparelho podem ser consultadas no manual do aparelho em nossa homepage [www.vega.com/downloads](http://www.vega.com/downloads).

### Dimensões



VEGAFLEX 63

- 1 Modelo com haste e conexão por flange
- 2 Modelo com cabo de aço e Tri-Clamp
- 3 Modelo do aparelho com união rosca de tubo

### Informação

Na nossa homepage [www.vega.com](http://www.vega.com) estão disponíveis maiores informações sobre a linha de produtos da VEGA. A nossa área de downloads no endereço [www.vega.com/downloads](http://www.vega.com/downloads) podem ser baixados gratuitamente manuais de instruções, informações sobre produtos, prospectos, documentos de homologações, desenhos de aparelhos e muito mais. Lá também estão disponíveis arquivos GSD e EDD para sistemas Profibus PA e arquivos DD e CFF para sistemas Foundation Fieldbus.

### Seleção do aparelho

O princípio de medição adequado para a sua aplicação pode ser selecionado com o "finder": [www.vega.com/finder](http://www.vega.com/finder). Informações detalhadas sobre os modelos do aparelho podem ser encontradas no "configurator" na nossa homepage [www.vega.com/configurator](http://www.vega.com/configurator).

### Contato

O endereço do seu representante da VEGA pode ser consultado na nossa homepage [www.vega.com](http://www.vega.com).