

VEGAFLEX 63

4 ... 20 mA/HART - Quatro condutores

Sensor TDR para a medição contínua de nível de enchimento



Área de aplicação

O VEGAFLEX 63 é um sensor para a medição contínua do nível de enchimento. Ele é apropriado para produtos líquidos em quase todas as áreas industriais.

Aplicações típicas são medições de líquidos agressivos e corrosivos e nas áreas alimentícia e farmacêutica.

Todos os aparelhos são previamente calibrados de acordo com o comprimento encomendado para o sensor.

Vantagens

- Colocação simples em funcionamento sem necessidade de calibração
- Independente das propriedades do produto
- Resistente contra pó, vapor, incrustações e condensado
- Limpeza fácil e alta resistência a produtos químicos
- Alta precisão de medição
- Qualificação SIL

Função

Impulsos de microondas de alta frequência são acoplados a um cabo ou haste e conduzidos ao longo da sonda de medição. Os impulsos são refletidos pela superfície do produto. O tempo entre o envio e a recepção dos sinais é proporcional ao nível do reservatório.

Dados técnicos

Faixa de medição

- Modelo com haste até 4 m (13.12 ft)
- Modelo com cabo de aço até 32 m (105 ft)

Precisão da medição ± 3 mm

Conexão do processo Flanges a partir de DN 25, Tri-Clamp a partir de 1½", união roscada de tubo a partir de DN 32

Pressão do processo -0,5 ... +16 bar/-50 ... +1600 kPa (-7.3 ... +232 psig)

Temperatura do processo -40 ... +150 °C (-40 ... +302 °F)

Temperatura ambiente, de armazenamento e transporte -40 ... +70 °C (-40 ... +158 °F)

Tensão de serviço 20 ... 72 V DC, 20 ... 253 V AC, 50/60 Hz

Materiais

As peças do aparelho que têm contato com o produto são totalmente revestidas de PFA.

Uma lista completa de todos os materiais e vedações disponíveis pode ser encontrada no "configurator" na nossa homepage www.vega.com/configurator.

Modelos da caixa

As caixas podem ser fornecidas como modelo de duas câmaras em plástico, aço inoxidável ou alumínio no tipo de proteção IP 66/IP 67.

Modelos do sistema eletrônico

Os aparelhos estão disponíveis com diversos modelos de sistema eletrônico. Além do sistema eletrônico de dois condutores com 4 ... 20 mA/HART, podem ser adquiridos um modelo com quatro condutores e dois modelos puramente digitais com Profibus PA e Foundation Fieldbus.

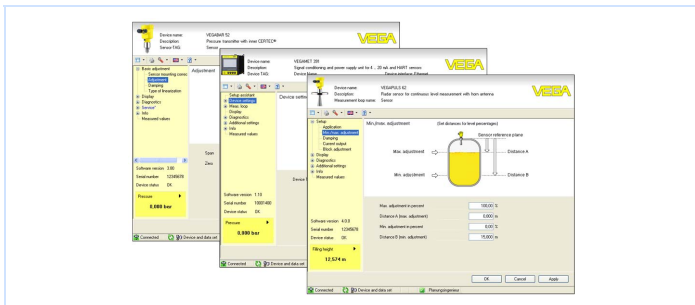
Homologações

Os aparelhos são apropriados para a utilização em áreas com perigo de explosão e apresentam, por exemplo, as homologações ATEX e IEC, além de diversas homologações para uso em navios, como, por exemplo, GL, LRS ou ABS.

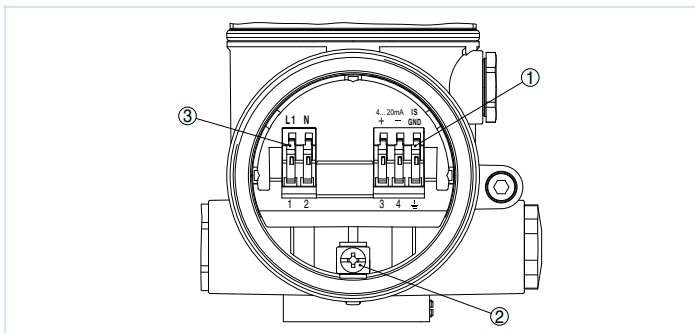
Informações detalhadas sobre as homologações disponíveis podem ser encontradas no "configurator" na nossa homepage www.vega.com/configurator.

Configuração

A configuração do aparelho ocorre através do módulo opcional de visualização e configuração PLICSCOM ou através de um PC com o software de configuração PACTware e do respectivo DTM. Outras possibilidades são oferecidas por um "HART Communicator" e por programas específicos do fabricante, como AMS™ ou PDM.



Conexão elétrica

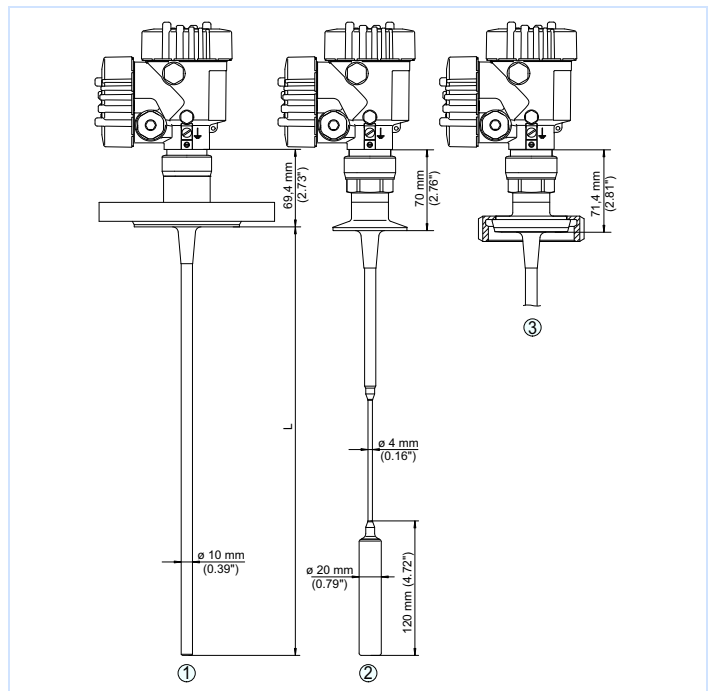


Compartimento de conexão na caixa de duas câmaras

- 1 Bornes para a saída de sinal
- 2 Terminal de aterramento para a conexão do condutor de proteção e da blindagem
- 3 Bornes de encaixe para a alimentação de tensão

Informações detalhadas sobre a conexão elétrica do aparelho podem ser consultadas no manual do aparelho em nossa homepage www.vega.com/downloads.

Dimensões



VEGAFLEX 63

- 1 Modelo com haste e conexão por flange
- 2 Modelo com cabo de aço e Tri-Clamp
- 3 Modelo do aparelho com união rosca de tubo

Informação

Na nossa homepage www.vega.com estão disponíveis maiores informações sobre a linha de produtos da VEGA. A nossa área de downloads no endereço www.vega.com/downloads podem ser baixados gratuitamente manuais de instruções, informações sobre produtos, prospectos, documentos de homologações, desenhos de aparelhos e muito mais. Lá também estão disponíveis arquivos GSD e EDD para sistemas Profibus PA e arquivos DD e CFF para sistemas Foundation Fieldbus.

Seleção do aparelho

O princípio de medição adequado para a sua aplicação pode ser selecionado com o "finder": www.vega.com/finder. Informações detalhadas sobre os modelos do aparelho podem ser encontradas no "configurator" na nossa homepage www.vega.com/configurator.

Contato

O endereço do seu representante da VEGA pode ser consultado na nossa homepage www.vega.com.