

VEGAPULS 63

4 ... 20 mA/HART - Dois condutores

Sensor de radar para a medição contínua de nível de enchimento de produtos líquidos



Área de aplicação

O VEGAPULS 63 é apropriado para a medição de líquidos agressivos ou em aplicações que requerem higiene especial, podendo ser utilizado nas indústrias química, alimentícia e farmacêutica.

Vantagens

- Medição sem contato com o produto
- Montagem na frente
- Montagem simples
- Livre de desgastes e dispensa manutenção
- Não depende de pressão, temperatura, gás ou poeira
- Alta precisão de medição
- Qualificação SIL

Função

Impulsos de microondas extremamente curtos são irradiados pelo sistema da antena sobre o produto a ser medido. Eles são então refletidos pela superfície do produto e novamente captados pela antena. O tempo entre o envio e a recepção dos sinais é proporcional do nível de enchimento.

Um método especial de avaliação assegura a medição segura e exata.

Dados técnicos

Faixa de medição até	35 m (114.8 ft)
Diferença na medição	±2 mm
Conexão do processo	Flange a partir de DN 50 ou ANSI 2"
Pressão do processo	-1 ... +16 bar/-100 ... +1600 kPa (-14.5 ... +232 psig)
Temperatura do processo	-200 ... +200 °C (-328 ... +392 °F)
Temperatura ambiente, de armazenamento e transporte	-40 ... +80 °C (-40 ... +176 °F)
Tensão de serviço	9,6 ... 36 V DC

Materiais

As peças que entram em contato com o produto são feitas de PTFE, PFA ou PVDF. A vedação do processo é de FKM ou EPDM. Uma lista completa de todos os materiais e vedações disponíveis pode ser encontrada no "configurator" na nossa homepage www.vega.com/configurator.

Modelos da caixa

As caixas podem ser adquiridas como modelo de uma ou duas câmaras, em plástico, aço inoxidável ou alumínio. Elas estão disponíveis com classe de proteção até IP 68 (1 bar).

Modelos do sistema eletrônico

Os aparelhos estão disponíveis com diversos modelos de sistema eletrônico. Além do sistema eletrônico de dois condutores com 4 ... 20 mA/HART, podem ser adquiridos um modelo com quatro condutores e dois modelos puramente digitais com Profibus PA e Foundation Fieldbus.

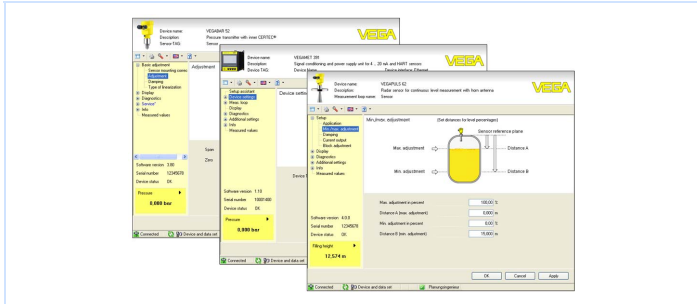
Homologações

Os aparelhos são apropriados para a utilização em áreas com perigo de explosão e apresentam, por exemplo, as homologações ATEX e IEC, além de diversas homologações para uso em navios, como, por exemplo, GL, LRS ou ABS.

Informações detalhadas sobre as homologações disponíveis podem ser encontradas no "configurator" na nossa homepage www.vega.com/configurator.

Configuração

A configuração do aparelho ocorre através do módulo opcional de visualização e configuração PLICSCOM ou através de um PC com o software de configuração PACTware e do respectivo DTM. Outras possibilidades são oferecidas por um "HART Communicator" e por programas específicos do fabricante, como AMS™ ou PDM.



Informação

Na nossa homepage www.vega.com estão disponíveis maiores informações sobre a linha de produtos da VEGA. A nossa área de downloads no endereço www.vega.com/downloads podem ser baixados gratuitamente manuais de instruções, informações sobre produtos, prospectos, documentos de homologações, desenhos de aparelhos e muito mais. Lá também estão disponíveis arquivos GSD e EDD para sistemas Profibus PA e arquivos DD e CFF para sistemas Foundation Fieldbus.

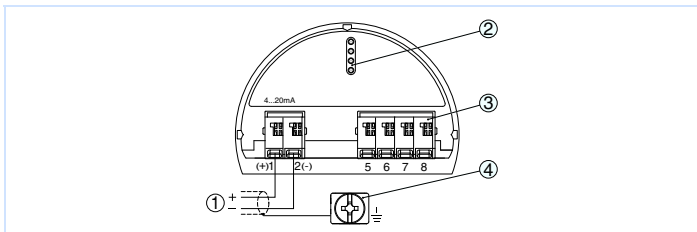
Seleção do aparelho

O princípio de medição adequado para a sua aplicação pode ser selecionado com o "finder": www.vega.com/finder. Informações detalhadas sobre os modelos do aparelho podem ser encontradas no "configurator" na nossa homepage www.vega.com/configurator.

Contacto

O endereço do seu representante da VEGA pode ser consultado na nossa homepage www.vega.com.

Conexão elétrica

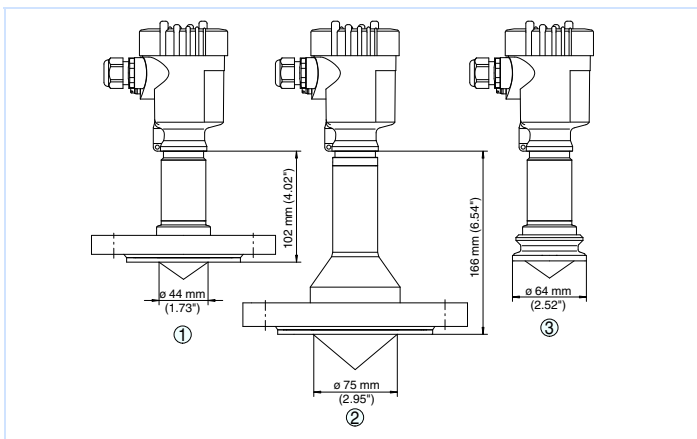


Compartimento do sistema eletrônico e de conexões na caixa de uma câmara

- 1 Alimentação de tensão/saída de sinal
- 2 Para módulo de visualização e configuração ou adaptador de interface
- 3 Para unidade externa de visualização e configuração
- 4 Terminais de aterramento para a conexão da blindagem do cabo

Informações detalhadas sobre a conexão elétrica do aparelho podem ser consultadas no manual do aparelho em nossa homepage www.vega.com/downloads.

Dimensões



Dimensões do VEGAPULS 63

- 1 Modelo com flange DN 50
- 2 Modelo com flange DN 80
- 3 Modelo Tri-Clamp de 2"