

# VEGACAP 66

## Transistor (NPN/PNP)

### Sonda capacitiva di misura a fune per il rilevamento della soglia di livello



#### Anwendungsbereich

Der VEGACAP 66 ist ein Grenzstandsensor zum Einsatz in allen Industriebereichen. Die vollisolierte Messsonde misst in Flüssigkeiten und Schüttgütern gleichermaßen. Der bewährte Aufbau gewährleistet eine hohe Funktionssicherheit.

#### Vantaggi

- Lunga durata e ridotto fabbisogno di manutenzione grazie alla robusta struttura meccanica
- Risparmio sui costi grazie alla semplicità di montaggio e messa in servizio
- Massimo sfruttamento del serbatoio, poiché la misura avviene sull'intera lunghezza della sonda

#### Funzione

Il sensore e il serbatoio costituiscono i due elettrodi di un condensatore. Una variazione della capacità indotta dalla variazione di livello viene elaborata dall'elettronica integrata e trasformata in un segnale di intervento. Il principio di misura capacitiva non richiede requisiti particolari per il montaggio e l'installazione.

#### Caratteristiche tecniche

Sensore lunghezza	bis 32 m (105 ft)
Attacco di processo	Filettatura da G1, 1 NPT, flangia da DN 50, 2"
Pressione di processo	-1 ... +40 bar/-100 ... +4000 kPa (-14.5 ... +580 psig)
Temperatura di processo	-50 ... +150 °C (-58 ... +302 °F)
Temperatura ambiente, di stoccaggio e di trasporto	-40 ... +80 °C (-40 ... +176 °F)
Tensione d'esercizio	10 ... 55 V DC
Potenza assorbita	max. 0,5 W
Corrente di carico	< 400 mA
Caduta di tensione	< 1 V
Tensione d'intervento	< 55 V DC
Corrente di blocco	< 10 µA
Ritardo d'intervento	0,7 s (on/off)

#### Materiali

Le parti dell'apparecchio a contatto col prodotto sono completamente isolate con PTFE. Il peso tenditore è di acciaio speciale. Trovate la lista completa dei materiali e delle guarnizioni disponibili nel "configurator" alla nostra homepage sotto [www.vega.com/configurator](http://www.vega.com/configurator).

#### Esecuzioni della custodia

Le custodie sono costruite in resina, acciaio speciale o alluminio. Sono disponibili con grado di protezione fino a IP 67.

#### Esecuzioni dell'elettronica

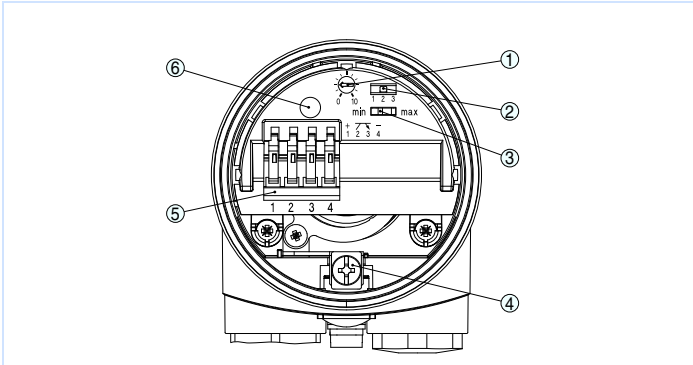
Gli apparecchi sono disponibili con differenti tipi di elettronica. Oltre a una esecuzione con uscita a transistor, con un interruttore statico e con una uscita a relé, esiste una esecuzione bifilare per il collegamento a un elaboratore.

#### Omologazioni

Gli apparecchi sono idonei all'impiego in luoghi con pericolo d'esplosione e sono omologati per es. secondo ATEX ed IEC. Possiedono inoltre differenti omologazioni navali, quali GL, LRS oppure ABS. Trovate dettagliate informazioni relative alle omologazioni disponibili in "configurator" nella nostra homepage sotto [www.vega.com/configurator](http://www.vega.com/configurator).

## Calibrazione

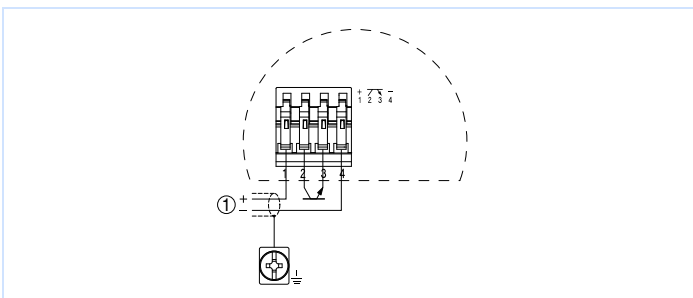
Nell'unità elettronica potete impostare il modo operativo e il punto d'intervento dell'interruttore di livello. Una spia luminosa indica la condizione d'intervento dell'apparecchio.



Unità elettronica - Uscita a transistor

- 1 *Potenzimetro per l'adeguamento del punto d'intervento*
- 2 *Commutatore DIL per la selezione del campo di misura (con tasto di compensazione)*
- 3 *Commutatore DIL per la commutazione del modo operativo*
- 4 *Morsetto di terra*
- 5 *Morsetti*
- 6 *Spia luminosa*

## Allacciamento elettrico

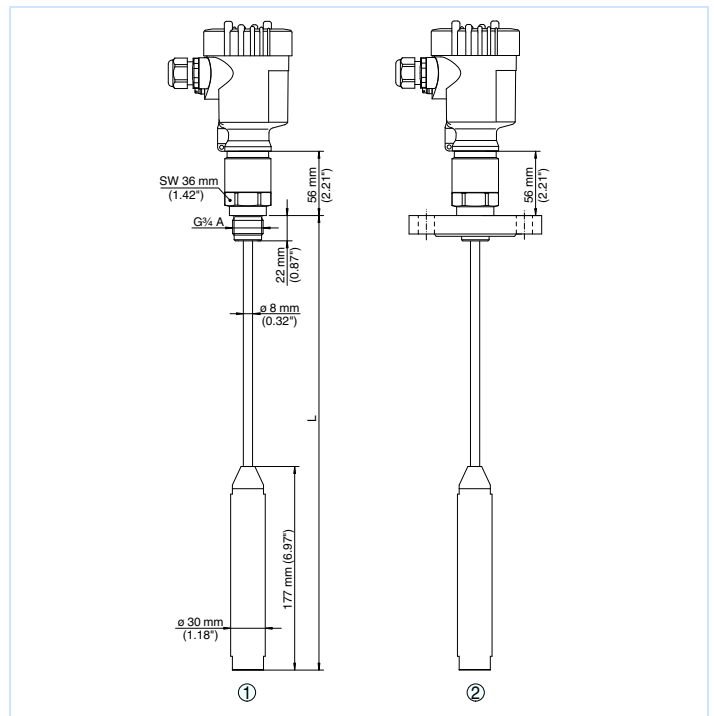


Schema elettrico

- 1 *Alimentazione in tensione*

Trovate dettagli relativi al collegamento elettrico nelle -Istruzioni d'uso- dell'apparecchio, sulla nostra homepage sotto [www.vega.com/downloads](http://www.vega.com/downloads).

## Dimensioni



- 1 *Esecuzione filettata*
- 2 *Esecuzione a flangia*

## Informazione

Nella nostra homepage [www.vega.com](http://www.vega.com) trovate informazioni dettagliate relative al programma di prodotti VEGA.

Nella sezione Downloads, sotto [www.vega.com/downloads](http://www.vega.com/downloads) sono disponibili gratuitamente istruzioni d'uso, descrizioni degli apparecchi, opuscoli di settore, documenti di omologazione, disegni degli apparecchi e altro ancora.

## Scelta dell'apparecchio

Con "*finder*" potete selezionare il principio di misura adatto alla vostra applicazione: [www.vega.com/finder](http://www.vega.com/finder).  
Trovate dettagliate informazioni relative alle esecuzioni dell'apparecchio in "*configurator*" nella nostra homepage sotto [www.vega.com/configurator](http://www.vega.com/configurator).

## Contatto

Trovate la vostra filiale VEGA nella nostra homepage [www.vega.com](http://www.vega.com).