

VEGACAP 64

Bifilare

Sonda capacitiva di misura a barra per il rilevamento di livello



Campo di applicazione

Il VEGACAP 64 è un sensore per il rilevamento della soglia di livello per liquidi conduttivi. La sonda di misura a stilo è interamente isolata ed è particolarmente adatta all'impiego con prodotti viscosi e adesivi.

Vantaggi

- Numero ridotto di cicli di pulizia grazie alla misura che non risente delle adesioni
- Massimo sfruttamento del serbatoio, poiché la misura avviene sull'intera lunghezza della sonda
- Lunga durata e ridotto fabbisogno di manutenzione grazie alla costruzione robusta

Funzione

Il sensore e il serbatoio costituiscono i due elettrodi di un condensatore. Una variazione della capacità indotta dalla variazione di livello viene elaborata dall'elettronica integrata e trasformata in un segnale di intervento. Il principio di misura capacitiva non richiede requisiti particolari per il montaggio e l'installazione.

Caratteristiche tecniche

Lunghezza del sensore	fino a 6 m (19.69 ft)
Attacco di processo	Filettatura da G $\frac{3}{4}$, ½ NPT, flangia da DN 20
Pressione di processo	-1 ... +64 bar/-100 ... +6400 kPa (-14.5 ... +928 psig)
Temperatura di processo	-50 ... +200 °C (-58 ... +392 °F)
Temperatura ambiente, di stoccaggio e di trasporto	-40 ... +80 °C (-40 ... +176 °F)
Tensione d'esercizio	10 ... 36 V DC (attraverso l'elaboratore)
Segnale di uscita	
– Idonei elaboratori	VEGATOR 521, 527, 620, 621, 622
– Segnale di uscita	> 4 ... < 20 mA (non normalizzato)
– Messaggio di errore	< 2,3 mA
Ritardo d'intervento	0,7 s (on/off)

Materiali

Le parti dell'apparecchio a contatto col prodotto sono completamente rivestite con PTFE.

Trovate la lista completa dei materiali e delle guarnizioni disponibili nel "configurator" alla nostra homepage sotto www.vega.com/configurator.

Esecuzioni della custodia

Le custodie sono costruite in resina, acciaio speciale o alluminio. Sono disponibili con grado di protezione fino a IP 67.

Esecuzioni dell'elettronica

Gli apparecchi sono disponibili con differenti tipi di elettronica. Oltre a una esecuzione con uscita a transistor, con un interruttore statico e con una uscita a relé, esiste una esecuzione bifilare per il collegamento a un elaboratore.

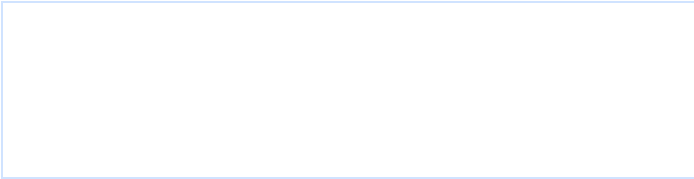
Omologazioni

Gli apparecchi sono idonei all'impiego in luoghi con pericolo d'esplosione e sono omologati per es. secondo ATEX ed IEC. Possiedono inoltre differenti omologazioni navali, quali GL, LRS oppure ABS.

Trovate dettagliate informazioni relative alle omologazioni disponibili in "configurator" nella nostra homepage sotto www.vega.com/configurator.

Calibrazione

Il modo operativo e il punto d'intervento dell'interruttore di livello s'impostano nell'elaboratore collegato.



Unità elettronica - Uscita bilare

- 1 Commutatore DIL per la selezione del campo di misura (con tasto di compensazione)
- 2 Morsetto di terra
- 3 Morsetti
- 4 Spia luminosa

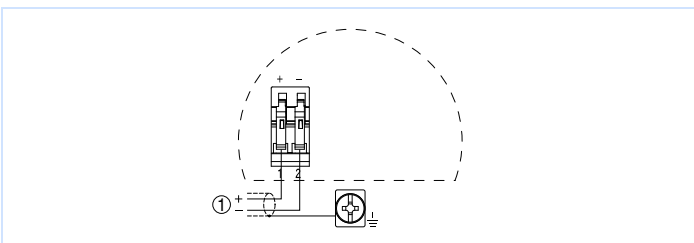
Scelta dell'apparecchio

Con "finder" potete selezionare il principio di misura adatto alla vostra applicazione: www.vega.com/finder.
Trovate dettagliate informazioni relative alle esecuzioni dell'apparecchio in "configurator" nella nostra homepage sotto www.vega.com/configurator.

Contatto

Trovate la vostra filiale VEGA nella nostra homepage www.vega.com.

Allacciamento elettrico

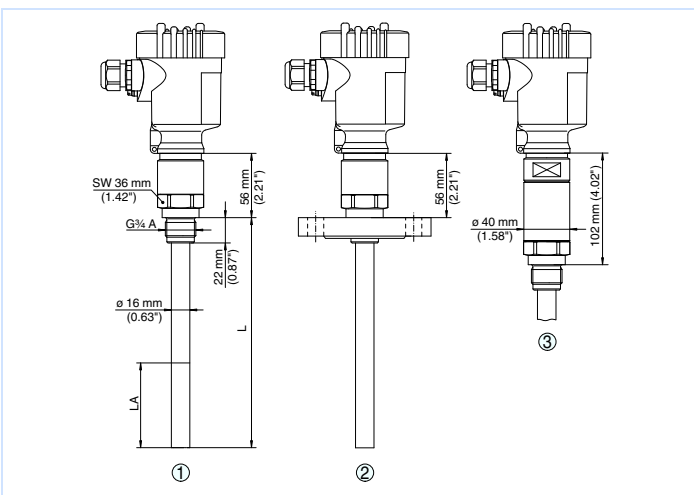


Schema elettrico

- 1 Alimentazione in tensione

Trovate dettagli relativi al collegamento elettrico nelle -Istruzioni d'uso- dell'apparecchio, sulla nostra homepage sotto www.vega.com/downloads.

Dimensioni



- 1 Esecuzione filettata
- 2 Esecuzione a flangia
- 3 Esecuzione filettata con dissipatore termico
- LA Estremità sensibile (50 ... 200 mm)

Informazione

Nella nostra homepage www.vega.com trovate informazioni dettagliate relative al programma di prodotti VEGA.

Nella sezione Downloads, sotto www.vega.com/downloads sono disponibili gratuitamente istruzioni d'uso, descrizioni degli apparecchi, opuscoli di settore, documenti di omologazione, disegni degli apparecchi e altro ancora.