

VEGASWING 61

Bifilare

Interruttore di livello a vibrazione per liquidi



Campo d'impiego

Il VEGASWING 61 è un interruttore di livello universale per liquidi. Rileva con precisione millimetrica il raggiungimento di una altezza di livello. Può essere installato in serbatoi e tubazioni in qualsiasi posizione.

L'apparecchio può essere usato per segnalazione di pieno o di vuoto come sicurezza di sovrappieno, protezione contro il funzionamento a secco e/o controllo di pompe.

Vantaggi

- Messa in servizio senza taratura
- Punto d'intervento indipendente dal prodotto
- Elevata riproducibilità
- Non soggetto a usura, non richiede manutenzione

Funzione

Il diapason è eccitato da un sistema piezoelettrico e vibra sulla propria frequenza di risonanza. Quando il diapason è coperto dal prodotto, la frequenza si attenua. La variazione di frequenza è rilevata dall'elettronica integrata e convertita in un segnale d'intervento. Per ottenere un fissaggio sicuro e affidabile degli elementi piezo si ricorre ad un raccordo a vite ottimizzato.

Caratteristiche tecniche

Pressione di processo	-1 ... +64 bar/-100 ... +6400 kPa (-14.5 ... +928 psig)
Temperatura di processo	-50 ... +250 °C (-58 ... +482 °F)
Viscosità - dinamica	0,1 ... 10000 mPa s
Densità	0,5 ... 2,5 g/cm ³ (0.018 ... 0.09 lbs/in ³)
Temperatura ambiente sulla custodia	-40 ... +70 °C (-40 ... +158 °F)
Temperatura di trasporto e di stoccaggio	-40 ... +80 °C (-40 ... +176 °F)
Isteresi	ca. 2 mm (0.08 in) con installazione verticale
Attacco di processo	filettatura da G ³ / ₄ A, flangia da DN 25
Tensione d'esercizio	10 ... 36 V DC (attraverso l'elaboratore)
Segnale di uscita	
- vuoto (scoperto)	8 mA
- pieno (coperto)	16 mA
- Segnalazione di disturbo	< 2 mA

Materiali

Le parti dell'apparecchio a contatto col prodotto sono di acciaio speciale 316L. La guarnizione di processo fornita con l'apparecchio è di klingersil C-4400.

Trovate la lista completa dei materiali e delle guarnizioni disponibili nel "configurator" alla nostra homepage sotto www.vega.com/configurator.

Esecuzioni della custodia

Le custodie sono costruite in resina, acciaio speciale o alluminio. Sono disponibili con grado di protezione fino a IP 67.

Esecuzioni dell'elettronica

Gli apparecchi sono disponibili con differenti tipi di elettronica. Oltre all'esecuzione con uscita a transistor, con un interruttore statico e con una uscita a relè, esiste l'esecuzione bifilare per il collegamento ad un elaboratore e l'esecuzione NAMUR.

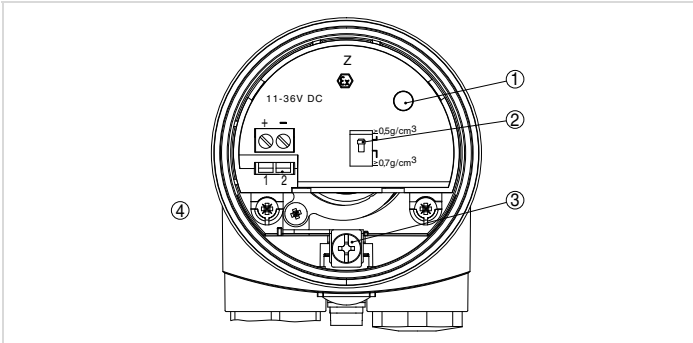
Omologazioni

Gli apparecchi sono idonei all'impiego in luoghi con pericolo d'esplosione e sono omologati per es. secondo ATEX, FM, CSA e IEC. Sono inoltre corredati di differenti omologazioni navali, quali per es. GL, LRS o ABS e sono omologati come sicurezza di sovrappieno secondo WHG.

Trovate dettagliate informazioni relative alle omologazioni disponibili in "configurator" nella nostra homepage sotto www.vega.com/configurator.

Calibrazione

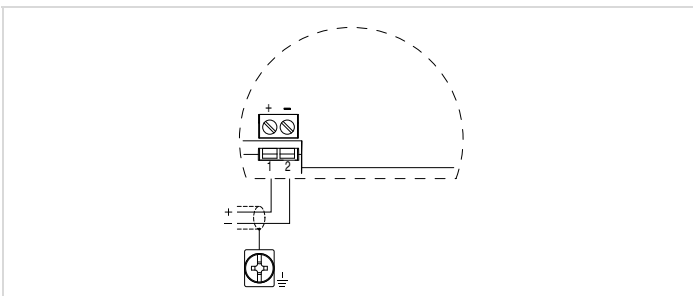
Nell'unità elettronica potete impostare la sensibilità dell'interruttore di livello. Una spia luminosa indica la condizione d'intervento dell'apparecchio. Il modo operativo può essere impostato nell'elaboratore collegato.



Vano dell'elettronica e di connessione della custodia ad una camera

- 1 Spia luminosa
- 2 Commutatore DIL per l'adeguamento della sensibilità
- 3 Morsetto di terra
- 4 Morsetti

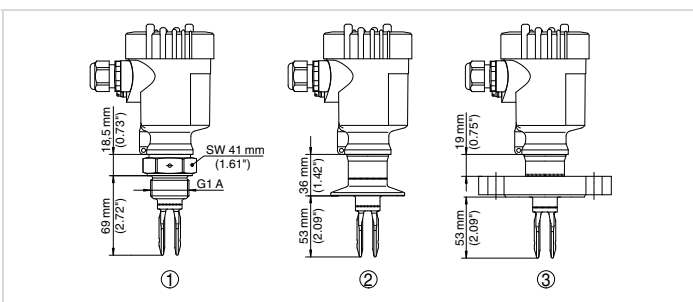
Collegamento elettrico



Schema elettrico

Trovate dettagli relativi al collegamento elettrico nelle -Istruzioni d'uso- dell'apparecchio, alla nostra homepage sotto www.vega.com/downloads.

Dimensioni



VEGASWING 61

- 1 Esecuzione filettata
- 2 Esecuzione tri-clamp
- 3 Esecuzione a flangia

Informazione

Nella nostra homepage www.vega.com trovate informazioni dettagliate relative al programma di prodotti VEGA.

Nella sezione Downloads, sotto www.vega.com/downloads sono disponibili gratuitamente istruzioni d'uso, descrizioni degli apparecchi, opuscoli di settore, documenti di omologazione, disegni degli apparecchi e altro ancora.

Scelta dell'apparecchio

Con "finder" potete selezionare il principio di misura adatto alla vostra applicazione: www.vega.com/finder. Trovate dettagliate informazioni relative alle esecuzioni dell'apparecchio in "configurator" nella nostra homepage sotto www.vega.com/configurator.

Contatto

Trovate la vostra filiale VEGA nella nostra homepage www.vega.com.