

# VEGAFLEX 63

## Foundation Fieldbus

### Sensore TDR (Time Domain Reflectometry) per la misura continua di livello



#### Campo operativo

Il VEGAFLEX 63 è un sensore di livello per la misura continua, idoneo per l'impiego su liquidi in quasi tutti i settori industriali.

Applicazioni tipiche sono le misure su liquidi aggressivi e corrosivi e gli impieghi nel settore alimentare e farmaceutico.

Tutti gli strumenti sono pre-tarati alla lunghezza del sensore ordinata.

#### Vantaggi

- Semplice messa in servizio senza taratura
- Indipendente dalle caratteristiche del prodotto
- Insensibile a polvere, vapore, adesioni di prodotto e condensa
- Facile pulitura e massima resistenza chimica
- Alta precisione di misura

#### Funzione

Impulsi a microonde ad alta frequenza scorrono su una fune o una barra di accoppiamento e sono condotti lungo la sonda. Gli impulsi sono poi riflessi dalla superficie del prodotto. Il tempo dalla trasmissione alla ricezione del segnale è proporzionale al livello nel serbatoio.

#### Dati tecnici

Campo di misura	
– Esecuzione a barra	0,3 ... 4 m (0.984 ... 13.12 ft)
– Esecuzione a fune	1 ... 32 m (3.281 ... 105 ft)
Precisione di misura	± 3 mm
Attacco di processo	Flangia da DN 50, Tri-Clamp da 2"
Pressione di processo	-0,5 ... 16 bar (-50 ... 1600 kPa / -7.3 ... 232 psig)
Temperatura di processo	-40 ... +150 °C (-40 ... +302 °F)
Temperatura ambiente, di stoccaggio e di trasporto	-40 ... +80 °C (-40 ... +176 °F)
Tensione d'alimentazione	9 ... 32 V DC

#### Materiali

Le parti dell'apparecchio a contatto col prodotto sono completamente rivestite con PFA.

Trovate una visione d'insieme dei materiali e delle guarnizioni in "configurator" nella nostra homepage sotto [www.vega.com/configurator](http://www.vega.com/configurator).

#### Esecuzioni delle custodie

Le custodie di resina, acciaio speciale o alluminio sono disponibili nell'esecuzione ad una o a due camere.

Sono disponibili nei gradi di protezione fino a IP 68 (1 bar).

#### Esecuzioni dell'elettronica

Gli apparecchi sono disponibili con differenti esecuzioni dell'elettronica. Oltre all'elettronica bifilare con 4 ... 20 mA/HART esistono una esecuzione quadrifilare e due esecuzioni digitali con Profibus PA e Foundation Fieldbus.

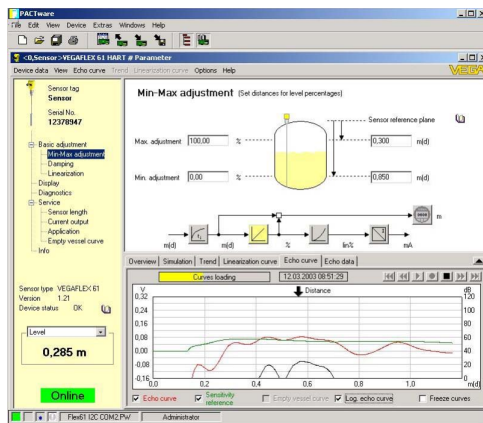
#### Omologazioni

Gli apparecchi sono idonei all'impiego in luoghi con pericolo d'esplosione e sono omologati per es. secondo ATEX, FM, CSA ed IEC. Possiedono inoltre differenti omologazioni navali, quali GL, LRS oppure ABS.

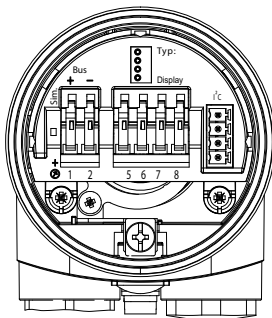
Trovate dettagliate informazioni relative alle omologazioni disponibili in "configurator" nella nostra homepage sotto [www.vega.com/configurator](http://www.vega.com/configurator).

## Calibrazione

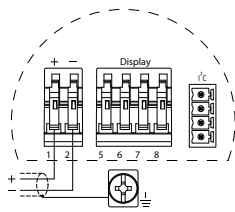
La calibrazione dell'apparecchio si esegue mediante il tastierino di taratura con display PLICSCOM, applicabile in opzione oppure mediante un PC con software di servizio PACTware e relativo DTM. Una ulteriore possibilità di calibrazione consiste nel tool di configurazione per gli apparecchi Foundation-Fieldbus.



## Collegamento elettrico



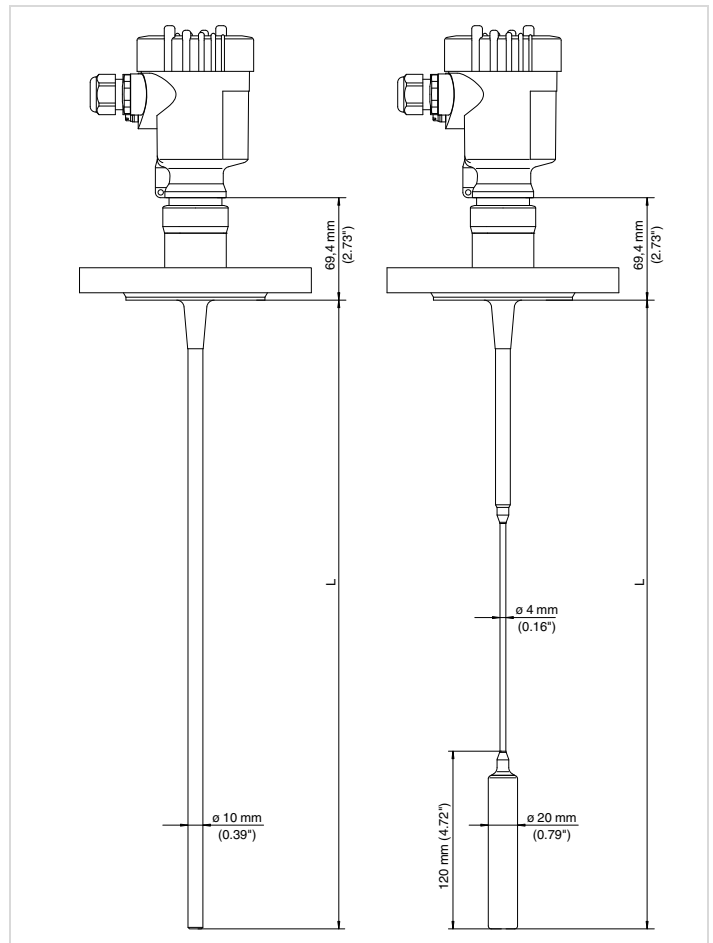
Elettronica e vano dei collegamenti della custodia ad una camera



Schema elettrico custodia ad una camera

Trovate ampie informazioni relative al collegamento elettrico nel capitolo "Collegare all'alimentazione in tensione" delle Istruzioni d'uso dell'apparecchio. Le Istruzioni d'uso sono disponibili alla homepage sotto [www.vega.com/downloads](http://www.vega.com/downloads).

## Dimensioni



VEGAFLEX 63, esecuzione a flangia

## Informazioni

Alla nostra homepage [www.vega.com](http://www.vega.com) trovate più ampie informazioni sulle schede tecniche VEGA.

Nel campo download, sotto [www.vega.com/downloads](http://www.vega.com/downloads) sono gratuitamente disponibili istruzioni d'uso, descrizioni degli apparecchi, opuscoli di settore, documenti di omologazione, disegni degli apparecchi e altro ancora.

Trovate inoltre file GSD ed EDD per sistemi Profibus-PA, file DD e CFF per sistemi Foundation-Fieldbus.

## Selezione apparecchio

Con "finder" potete selezionare il principio di misura idoneo alle vostre esigenze: [www.vega.com/finder](http://www.vega.com/finder).

Trovate dettagliate informazioni relative alle esecuzioni dell'apparecchio in "configurator" alla nostra homepage sotto [www.vega.com/configurator](http://www.vega.com/configurator).

## Contatto

Trovate la vostra filiale VEGA alla nostra homepage [www.vega.com](http://www.vega.com).