

# VEGACAP 66

## Deux fils

### Sonde câble destinée à la détection de niveau



#### Anwendungsbereich

Der VEGACAP 66 ist ein Grenzstandsensorm für den Einsatz in allen Industriebereichen. Die vollisolierte Messsonde misst in Flüssigkeiten und Schüttgütern gleichermaßen. Der bewährte Aufbau gewährleistet eine hohe Funktionssicherheit.

#### Avantages

- Longue durée de vie et besoin d'entretien réduit grâce à la structure mécanique robuste
- Réduction de coûts grâce au montage et à la mise en service simples
- Utilisation maximale de la cuve grâce à la mesure sur toute la longueur de la sonde

#### Fonction

Le capteur et la cuve forment les deux électrodes d'un condensateur. Une variation du niveau entraîne une variation de la capacité de ce condensateur qui est évaluée par l'électronique intégrée et convertie en un signal de commutation. Le principe capacitif ne pose aucune exigence particulière à l'installation et au montage.

#### Caractéristiques techniques

Longueur du capteur	jusqu'à 32 m (105 ft)
Raccord process	Filetage à partir de G1, 1 NPT, brides à partir de DN 50, 2"
Pression process	-1 ... +40 bar/-100 ... +4000 kPa (-14.5 ... +580 psig)
Température process	-50 ... +150 °C (-58 ... +302 °F)
Température ambiante, de transport et de stockage	-40 ... +80 °C (-40 ... +176 °F)
Tension de service	10 ... 36 V DC (par le transmetteur)
Signal de sortie	
– Transmetteurs appropriés	VEGATOR 521, 527, 620, 621, 622
– Signal de sortie	> 4 ... < 20 mA (non normé)
– Signalisation de défaut	< 2,3 mA
Retard de commutation	0,7 s (on/off)

#### Matériaux

Les parties de l'appareil en contact avec le produit sont totalement isolées avec du PTFE. Le poids tenseur est en acier inox.

Vous trouverez un aperçu complet des matériaux et joints d'étanchéité disponibles dans le "configurator" sur la page d'accueil de notre site web sous [www.vega.com/configurator](http://www.vega.com/configurator).

#### Versions de boîtiers

Les boîtiers sont livrables en matière plastique, acier inox ou aluminium. Ils sont disponibles avec des degrés de protection jusqu'à IP 67.

#### Versions électroniques

Les appareils sont livrables en différentes versions électroniques. Outre une version munie d'une sortie transistor, d'une sortie électronique statique et d'une sortie relais, nous proposons également une version bifilaire pour le raccordement à un transmetteur.

#### Agréments

Les appareils sont appropriés à une application en atmosphères explosibles et sont agréés par exemple selon ATEX et IEC. Ils possèdent, en outre, divers agréments maritimes comme par exemple GL, LRS ou ABS. Vous trouverez des informations détaillées sur les agréments disponibles dans le "configurator" sur la page d'accueil de notre site web sous [www.vega.com/configurator](http://www.vega.com/configurator).

## Réglage et configuration

Le réglage du mode de fonctionnement et du point de commutation du détecteur de niveau s'effectue au transmetteur raccordé.

Préamplificateur - sortie deux fils

- 1 Commutateur DIL pour sélection de la plage de mesure (avec touche de compensation)
- 2 Borne de mise à la terre
- 3 Bornes de raccordement
- 4 Témoin de contrôle

## Raccord électrique

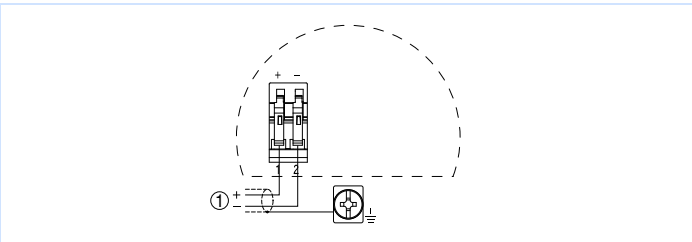
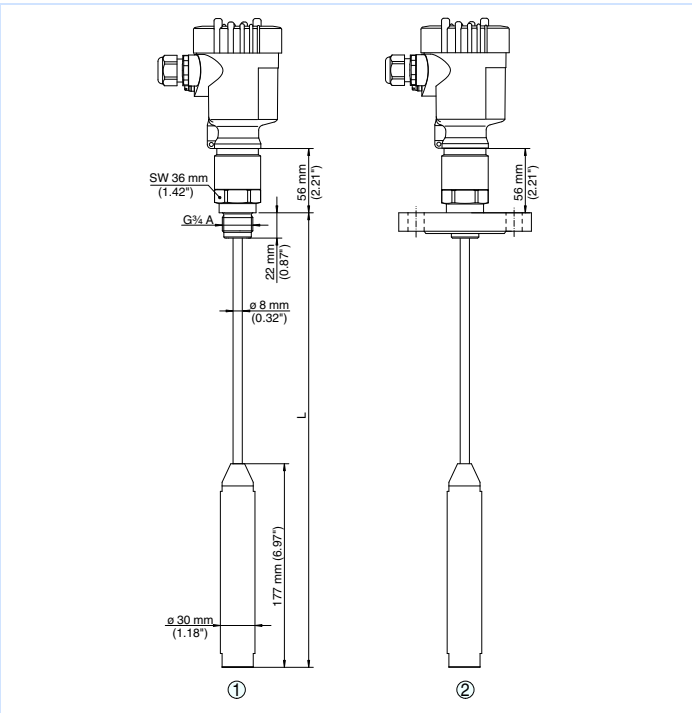


Schéma de raccordement

- 1 Alimentation en tension

Vous trouverez des détails sur le raccordement électrique dans le manuel de mise en service de l'appareil sur la page d'accueil de notre site web sous [www.vega.com/téléchargements](http://www.vega.com/téléchargements).

## Encombrement



- 1 Version fileté
- 2 Version à bride

## Information

Sur la page d'accueil de notre site web [www.vega.com](http://www.vega.com), vous obtiendrez des informations complémentaires sur la gamme de produits VEGA. Dans la zone de téléchargements [www.vega.com/téléchargements](http://www.vega.com/téléchargements), vous trouverez une documentation gratuite comprenant, entre autres, des manuels de mise en service, des informations produits, des brochures, des documents d'agrément, des plans DAO.

## Sélection des appareils

Le "finder" vous permet de sélectionner le principe de mesure approprié à votre application : [www.vega.com/finder](http://www.vega.com/finder).

Vous trouverez des informations détaillées sur les versions d'appareils dans le "configurator" sur la page d'accueil de notre site web sous [www.vega.com/configurator](http://www.vega.com/configurator).

## Contact

L'agence VEGA compétente est indiquée sur la page d'accueil de notre site web [www.vega.com](http://www.vega.com).