

VEGACAP 64

Transistor (NPN/PNP)

Sonde tige destinée à la détection de niveau



Domaine d'application

Le VEGACAP 64 est un détecteur de niveau prévu pour les liquides conducteurs. La sonde tige est totalement isolée et convient en particulier pour les produits visqueux et colmatants.

Avantages

- Petit nombre de cycles de nettoyage grâce à la mesure anticolmatante
- Utilisation maximale de la cuve grâce à la mesure sur toute la longueur de la sonde
- Longue durée de vie et besoin d'entretien réduit grâce à la structure robuste

Fonction

Le capteur et la cuve forment les deux électrodes d'un condensateur. Une variation du niveau entraîne une variation de la capacité de ce condensateur qui est évaluée par l'électronique intégrée et convertie en un signal de commutation. Le principe capacitif ne pose aucune exigence particulière à l'installation et au montage.

Caractéristiques techniques

Longueur du capteur	jusqu'à 6 m (19.69 ft)
Raccord process	Filetage à partir de G $\frac{3}{4}$, ½ NPT, brides à partir de DN 20
Pression process	-1 ... +64 bar/-100 ... +6400 kPa (-14.5 ... +928 psig)
Température process	-50 ... +200 °C (-58 ... +392 °F)
Température ambiante, de transport et de stockage	-40 ... +80 °C (-40 ... +176 °F)
Tension de service	10 ... 55 V DC
Consommation	maxi. 0,5 W
Courant de charge	< 400 mA
Chute de tension	< 1 V
Tension de commutation	< 55 V DC
Courant de blocage	< 10 µA
Retard de commutation	0,7 s (on/off)

Matériaux

Les parties de l'appareil en contact avec le produit sont totalement isolées PTFE.

Vous trouverez un aperçu complet des matériaux et joints d'étanchéité disponibles dans le "configurator" sur la page d'accueil de notre site web sous www.vega.com/configurator.

Versions de boîtiers

Les boîtiers sont livrables en matière plastique, acier inox ou aluminium. Ils sont disponibles avec des degrés de protection jusqu'à IP 67.

Versions électroniques

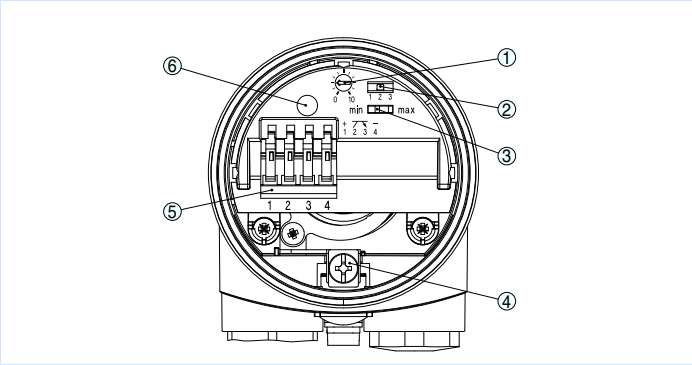
Les appareils sont livrables en différentes versions électroniques. Outre une version munie d'une sortie transistor, d'une sortie électronique statique et d'une sortie relais, nous proposons également une version bifilaire pour le raccordement à un transmetteur.

Agréments

Les appareils sont appropriés à une application en atmosphères explosibles et sont agréés par exemple selon ATEX et IEC. Ils possèdent, en outre, divers agréments maritimes comme par exemple GL, LRS ou ABS. Vous trouverez des informations détaillées sur les agréments disponibles dans le "configurator" sur la page d'accueil de notre site web sous www.vega.com/configurator.

Réglage et configuration

Au préamplificateur, vous pouvez régler le mode de fonctionnement et le point de commutation du détecteur de niveau. Un témoin de contrôle indique l'état de commutation de l'appareil.



Préamplificateur - sortie transistor

- 1 Potentiomètre d'adaptation du point de commutation
- 2 Commutateur DIL pour sélection de la plage de mesure (avec touche de compensation)
- 3 Commutateur DIL pour inversion du mode de fonctionnement
- 4 Borne de mise à la terre
- 5 Bornes de raccordement
- 6 Témoin de contrôle

Raccord électrique

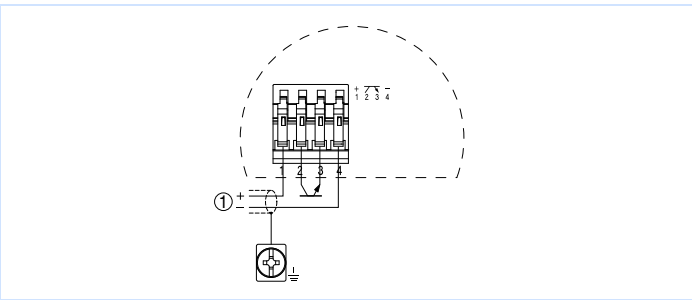
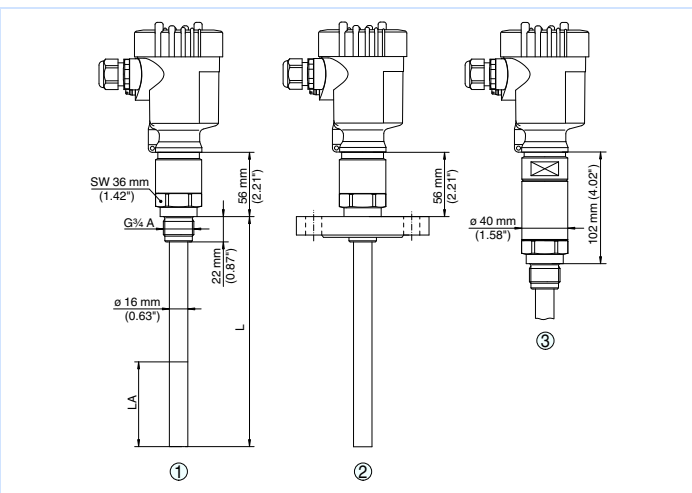


Schéma de raccordement

- 1 Alimentation en tension

Vous trouverez des détails sur le raccordement électrique dans le manuel de mise en service de l'appareil sur la page d'accueil de notre site web sous www.vega.com/téléchargements.

Encombrement



- 1 Version fileté
- 2 Version à bride
- 3 Version fileté avec extension haute température

LA Longueur active (50 à 200 mm)

Information

Sur la page d'accueil de notre site web www.vega.com, vous obtiendrez des informations complémentaires sur la gamme de produits VEGA. Dans la zone de téléchargements www.vega.com/téléchargements, vous trouverez une documentation gratuite comprenant, entre autres, des manuels de mise en service, des informations produits, des brochures, des documents d'agrément, des plans DAO.

Sélection des appareils

Le "finder" vous permet de sélectionner le principe de mesure approprié à votre application : www.vega.com/finder.

Vous trouverez des informations détaillées sur les versions d'appareils dans le "configurator" sur la page d'accueil de notre site web sous www.vega.com/configurator.

Contact

L'agence VEGA compétente est indiquée sur la page d'accueil de notre site web www.vega.com.