

VEGAFLEX 63

Foundation Fieldbus

Capteur TDR (Time Domain Reflectometry) pour mesure de niveau continue



Domaine d'application

Le VEGAFLEX 63 est un capteur de niveau destiné à la mesure de niveau continue. Il est conçu pour la mesure de liquides dans la quasi totalité des secteurs industriels.

Les applications classiques sont les mesures dans les liquides agressifs et corrosifs ainsi que dans les secteurs alimentaire et pharmaceutique.

Tous les appareils sont préétalonnés à la longueur du capteur indiquée à la commande.

Avantages

- Mise en service simple sans réglage
- Indépendant des caractéristiques du produit
- Insensible à la poussière, la vapeur, aux colmatages et au condensat
- Bonne nettoyabilité et très haute résistance chimique
- Haute précision de mesure
- Classé SIL

Fonction

Des impulsions micro-ondes à haute fréquence sont couplées sur un câble ou une tige et guidées le long de la sonde. Elles sont ensuite réfléchies par la surface du produit. La durée entre l'émission et la réception des signaux est proportionnelle au niveau de la cuve.

Caractéristiques techniques

Plage de mesure	
– Version tige	jusqu'à 4 m (13.12 ft)
– Version câble	jusqu'à 32 m (105 ft)
Précision de mesure	± 3 mm
Raccord process	Brides à partir de DN 25, Tri-Clamp à partir de 1½", raccord union à partir de DN 32
Pression process	-0,5 ... +16 bar/-50 ... +1600 kPa (-7.3 ... +232 psig)
Température process	-40 ... +150 °C (-40 ... +302 °F)
Température ambiante, de transport et de stockage	-40 ... +80 °C (-40 ... +176 °F)
Tension de service	9 ... 32 V DC

Werkstoffe

Die medienberührten Teile des Gerätes sind mit PFA vollisoliert. Eine komplette Übersicht über die verfügbaren Werkstoffe und Dichtungen finden Sie im "configurator" auf unserer Homepage unter www.vega.com/configurator.

Versions de boîtiers

Les boîtiers sont livrables en version à chambre unique ou à deux chambres dans les matériaux plastique, acier inox ou aluminium. Ils sont disponibles en indices de protection jusqu'à IP 68 (1 bar).

Versions électroniques

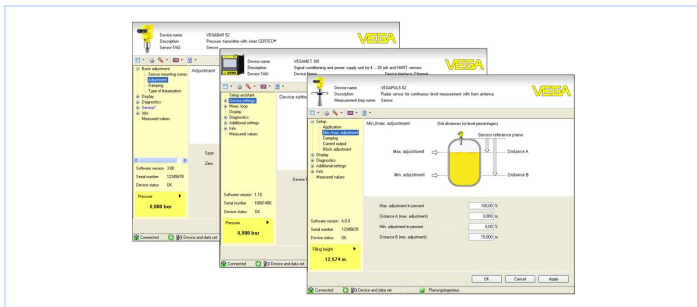
Les appareils sont livrables dans différentes versions électroniques. En plus de l'électronique 2 fils avec 4 ... 20 mA/HART, nous proposons une version 4 fils et deux versions purement numériques avec Profibus PA et Foundation Fieldbus.

Agréments

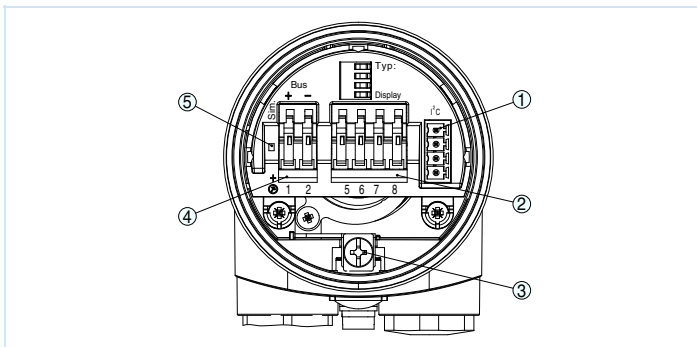
Les appareils sont appropriés à une application en atmosphères explosibles et sont agréés par exemple selon ATEX et IEC. Ils possèdent, en outre, divers agréments maritimes comme par exemple GL, LRS ou ABS. Vous trouverez des informations détaillées sur les agréments disponibles dans le "configurator" sur la page d'accueil de notre site web sous www.vega.com/configurator.

Réglage et configuration

Le réglage de l'appareil s'effectue via le module de réglage et d'affichage PLICSCOM utilisable en option ou via un PC équipé du logiciel de configuration PACTware et du DTM respectif. Une autre possibilité vous est proposée par un outil de configuration pour les appareils Foundation-Fieldbus



Raccordement électrique

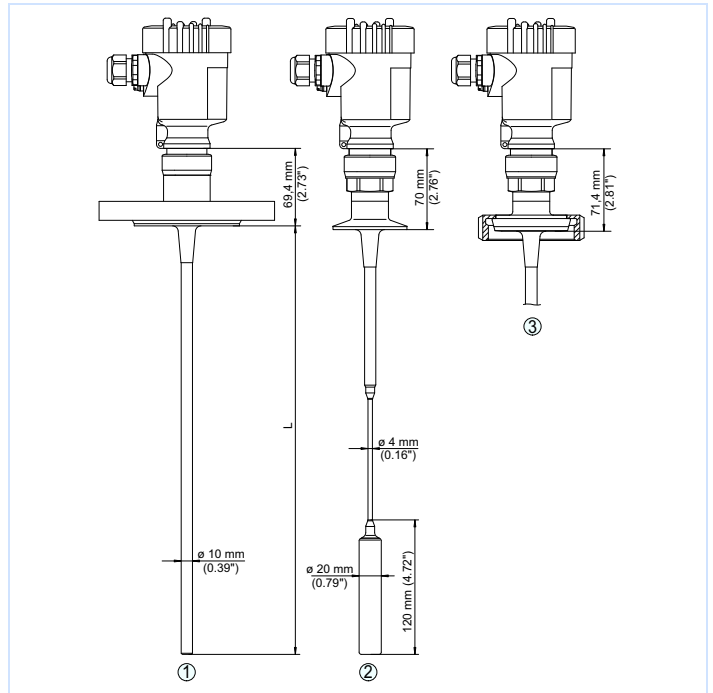


Compartiment électronique et de raccordement boîtier à chambre unique

- 1 Connecteur enfichable pour VEGACONNECT (interface I²C)
- 2 Bornes auto-serrantes pour le raccordement de l'indicateur externe VEGADIS 61
- 3 Borne de terre pour le raccordement du blindage du câble
- 4 Bornes auto-serrantes pour l'alimentation de tension
- 5 Sélecteur de simulation ("on" = fonctionnement avec autorisation de simulation)

Vous trouverez des détails concernant le raccordement électrique au chapitre "Raccordement à la tension d'alimentation" du manuel de mise en service de l'appareil. Vous trouverez ce manuel sur notre page d'accueil sous www.vega.com/téléchargements.

Encombrement



VEGAFLEX 63

- 1 Version tige avec raccord à bride
- 2 Version câble avec Tri-Clamp
- 3 Version appareil avec raccord union

Information

Sur la page d'accueil de notre site web www.vega.com, vous obtiendrez des informations complémentaires sur le programme de produits VEGA. Dans la zone de téléchargements www.vega.com/téléchargements, vous trouverez une documentation gratuite comprenant, entre autres, des manuels de mise en service, des informations produits, des brochures, des documents d'agrément, des plans DAO. Vous y trouverez également des fichiers GSD et EDD pour systèmes Profibus PA et des fichiers DD et CFF pour les systèmes Foundation Fieldbus.

Sélection des appareils

Le "finder" vous permet de sélectionner le principe de mesure approprié à votre application : www.vega.com/finder. Vous trouverez des informations détaillées sur les versions d'appareils dans le "configurator" sur la page d'accueil de notre site web sous www.vega.com/configurator.

Contact

L'agence VEGA compétente est indiquée sur la page d'accueil de notre site web www.vega.com.