

VEGACAP 64

Dos hilos

Sonda de varilla capacitiva para la detección de nivel



Campo de aplicación

VEGACAP 64 es un sensor de nivel límite para líquidos conductores. La sonda de medición de varilla está completamente aislada y es adecuada especialmente para líquidos viscosos y adhesivos.

Ventajas

- Número reducido de ciclos de limpieza gracia a la medición insensible contra adherencias
- Máximo aprovechamiento del depósito porque la medición se realiza por toda la longitud de la sonda
- Vida útil prolongada y poca necesidad de mantenimiento gracias a la construcción robusta

Función

El sensor y el depósito forman los dos electrodos de un condensador. Una variación de capacidad causada por una variación de nivel es evaluada por la electrónica integrada y convertida en una señal de conmutación. El principio de medición capacitivo no exige ningún requisito especial de instalación y montaje.

Datos técnicos

Longitud del sensor	hasta 6 m (19.69 ft)
Conexión a proceso	Rosca a partir de G $\frac{3}{4}$, $\frac{1}{2}$ NPT, bridas a partir de DN 20
Presión de proceso	-1 ... +64 bar/-100 ... +6400 kPa (-14.5 ... +928 psig)
Temperatura de proceso	-50 ... +200 °C (-58 ... +392 °F)
Temperatura ambiente, de almacenaje y de transporte	-40 ... +80 °C (-40 ... +176 °F)
Tensión de trabajo	10 ... 36 V DC (A través del equipo de evaluación)
Señal de salida	
– Equipos de evaluación adecuados	VEGATOR 521, 527, 620, 621, 622
– Señal de salida	> 4 ... < 20 mA (sin normalizar)
– Aviso de fallo	< 2,3 mA
Retardo de conexión	0,7 s (on/off)

Materiales

Las piezas del equipos en contacto con el medio están aisladas con PTFE.

Un resumen completo de todos los materiales y juntas disponibles se encuentran en el "configurador" en nuestra página principal en www.vega.com/configurador.

Versiones de carcacas

Las carcacas se pueden suministrar en los materiales plástico, acero inoxidable o aluminio.

Están disponible en los grados de protección IP 67.

Versiones electrónicas

Los equipos están disponibles en dos versiones electrónicas diferentes. Junto con una versión con salida de transistor, un interruptor sin contacto y una salida de relé es posible una versión de dos hilos para la conexión de un equipo de evaluación.

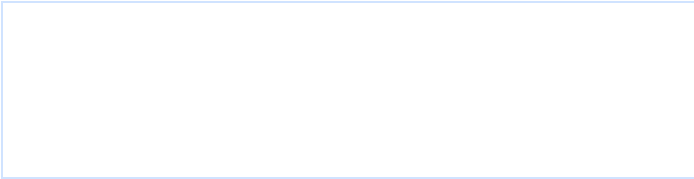
Homologaciones

Los equipos están homologados para el empleo en áreas bajo riesgo de explosión p. Ej. según ATEX e IEC. Los equipos tienen además diferentes homologaciones náuticas p. Ej. GL, LRS o ABS.

Informaciones detalladas sobre las homologaciones disponibles se encuentran en el "configurador" en nuestra página principal en www.vega.com/configurador.

Configuración

El modo y el punto de conmutación del interruptor limitador se ajustan en el equipo de evaluación integrado.



Pieza electrónica recambiable - Salida de dos conductores

- 1 Interruptor DIL para la selección del rango de medición (con tecla de compensación)
- 2 Terminal de conexión a tierra
- 3 Terminales de conexión
- 4 Lámpara de control

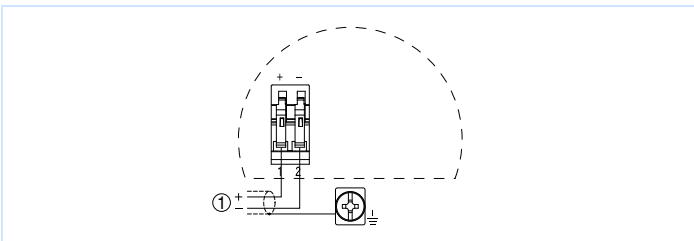
Selección de equipo

Con el "buscador" se puede seleccionar el principio de medición adecuado para su aplicación: www.vega.com/finder.
Informaciones detalladas sobre las versiones de equipos se encuentran en el "configurador" en nuestra página principal en www.vega.com/configurador.

Contacto

Usted encontrará su representación correspondiente en nuestra página principal www.vega.com

Conexión eléctrica

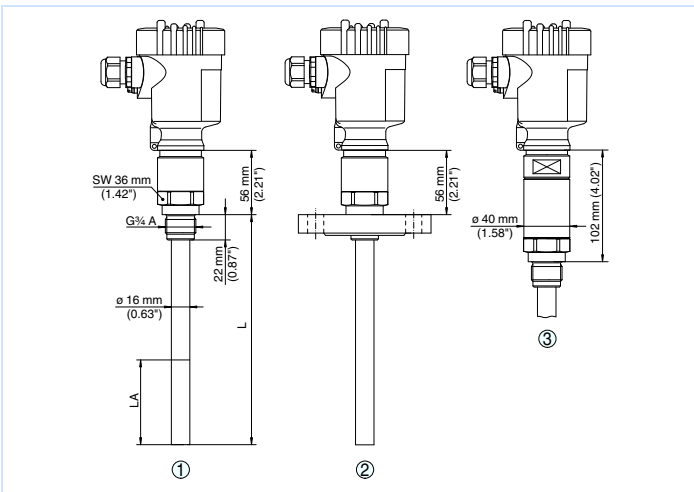


Esquema de conexión

- 1 Alimentación de tensión

Detalles sobre la conexión eléctrica se encuentran en el manual de instrucciones del equipo en nuestra página principal en www.vega.com/downloads:

Medidas



- 1 Versión roscada
 - 2 Versión con brida
 - 3 Versión roscada con adaptador de temperatura
- LA Longitud activa (50 ... 200 mm)

Información

En nuestra página principal www.vega.com se encuentran informaciones más amplias sobre VEGA.

En el área de descarga en www.vega.com/downloads se encuentran manuales de instrucciones, informaciones de productos, folletos ramales, documentos de homologación, planos de equipos y muchas cosas más.