

# VEGACAP 64

## Interruptor sin contactos

### Sonda de varilla capacitiva para la detección de nivel



#### Campo de aplicación

VEGACAP 64 es un sensor de nivel límite para líquidos conductores. La sonda de medición de varilla está completamente aislada y es adecuada especialmente para líquidos viscosos y adhesivos.

#### Ventajas

- Número reducido de ciclos de limpieza gracias a la medición insensible contra adherencias
- Máximo aprovechamiento del depósito porque la medición se realiza por toda la longitud de la sonda
- Vida útil prolongada y poca necesidad de mantenimiento gracias a la construcción robusta

#### Función

El sensor y el depósito forman los dos electrodos de un condensador. Una variación de capacidad causada por una variación de nivel es evaluada por la electrónica integrada y convertida en una señal de conmutación. El principio de medición capacitivo no exige ningún requisito especial de instalación y montaje.

#### Datos técnicos

|   |   |
|---|---|
| Longitud del sensor                                     | hasta 6 m (19.69 ft)  |
| Conexión a proceso                                      | Rosca a partir de G $\frac{3}{4}$ , ½ NPT, bridas a partir de DN 20 |
| Presión de proceso                                      | -1 ... +64 bar/-100 ... +6400 kPa<br>(-14.5 ... +928 psig)          |
| Temperatura de proceso                                  | -50 ... +200 °C (-58 ... +392 °F)                                   |
| Temperatura ambiente, de almacenamiento y de transporte | -40 ... +80 °C (-40 ... +176 °F)                                    |
| Tensión de trabajo                                      | 20 ... 253 V AC, 50/60 Hz, 20 ... 253 V DC                          |
| Corriente bajo carga                                    | min. 10 mA/max. 400 mA  |
| Retardo de conexión                                     | 0,7 s (on/off)  |

#### Materiales

Las piezas del equipo en contacto con el medio están aisladas con PTFE.

Un resumen completo de todos los materiales y juntas disponibles se encuentran en el "configurador" en nuestra página principal en [www.vega.com/configurador](http://www.vega.com/configurador).

#### Versiones de carcasas

Las carcasas se pueden suministrar en los materiales plástico, acero inoxidable o aluminio. Están disponible en los grados de protección IP 67.

#### Versiones electrónicas

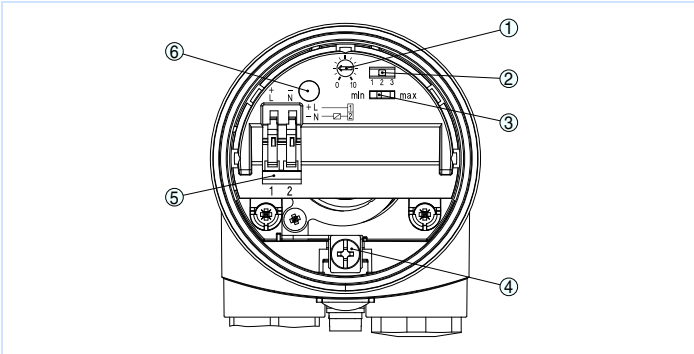
Los equipos están disponibles en dos versiones electrónicas diferentes. Junto con una versión con salida de transistor, un interruptor sin contacto y una salida de relé es posible una versión de dos hilos para la conexión de un equipo de evaluación.

#### Homologaciones

Los equipos están homologados para el empleo en áreas bajo riesgo de explosión p. Ej. según ATEX e IEC. Los equipos tienen además diferentes homologaciones náuticas p. Ej. GL, LRS o ABS. Informaciones detalladas sobre las homologaciones disponibles se encuentran en el "configurador" en nuestra página principal en [www.vega.com/configurador](http://www.vega.com/configurador).

## Configuración

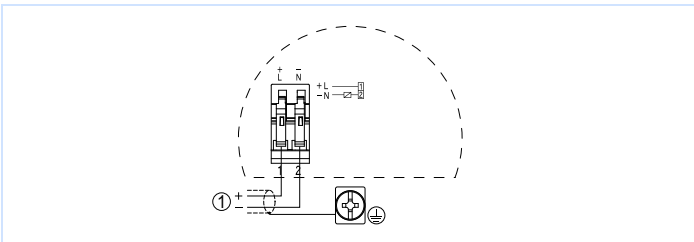
En el módulo electrónico se pueden configurar el modo de operación y el punto de conmutación de interruptor de nivel. Una lámpara de conexión indican el estado de conexión del equipo.



Pieza electrónica recambiable - interruptor sin contactos

- 1 Potenciómetro para la adaptación del punto de conmutación
- 2 Interruptor DIL para la selección del rango de medición (con tecla de compensación)
- 3 Interruptor DIL para la conmutación de modos de operación
- 4 Terminal de conexión a tierra
- 5 Terminales de conexión
- 6 Lámpara de control

## Conexión eléctrica

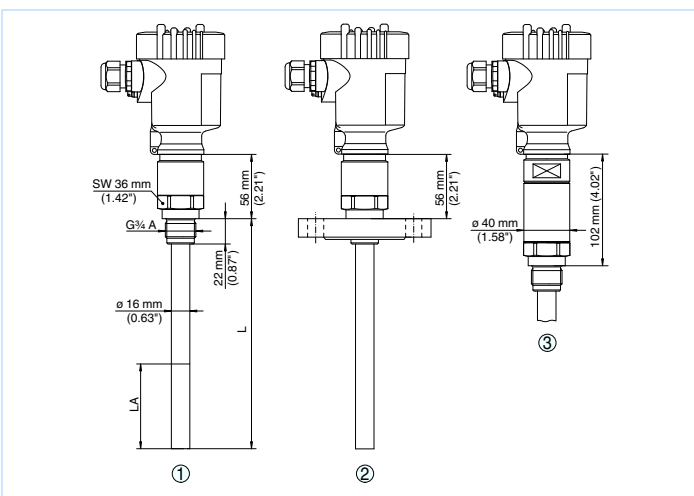


Esquema de conexión

- 1 Alimentación de tensión

Detalles sobre la conexión eléctrica se encuentran en el manual de instrucciones del equipo en nuestra página principal en [www.vega.com/downloads](http://www.vega.com/downloads):

## Medidas



- 1 Versión roscada
  - 2 Versión con brida
  - 3 Versión roscada con adaptador de temperatura
- LA Longitud activa (50 ... 200 mm)

## Información

En nuestra página principal [www.vega.com](http://www.vega.com) se encuentran informaciones más amplias sobre VEGA.

En el área de descarga en [www.vega.com/downloads](http://www.vega.com/downloads) se encuentran manuales de instrucciones, informaciones de productos, folletos ramales, documentos de homologación, planos de equipos y muchas cosas más.

## Selección de equipo

Con el "buscador" se puede seleccionar el principio de medición adecuado para su aplicación: [www.vega.com/finder](http://www.vega.com/finder).

Informaciones detalladas sobre las versiones de equipos se encuentran en el "configurador" en nuestra página principal en [www.vega.com/configurador](http://www.vega.com/configurador).

## Contacto

Usted encontrará su representación correspondiente en nuestra página principal [www.vega.com](http://www.vega.com)