

VEGASWING 61

Relé (DPDT)

Interruptor de nivel vibratorio para líquidos



Campo de aplicación

VEGASWING 61 se emplea como interruptor de nivel universal en líquidos. El mismo detecta con seguridad y exactitud milimétrica el alcance de un nivel. Puede emplearse en depósitos y tuberías independientemente de la posición de montaje.

El equipo se puede emplear como detector de lleno o vacío, como protección homologada contra sobrellenado, protección contra marcha en seco o protección de bombas.

Ventajas

- Puesta en marcha sin ajuste
- Punto de conmutación independiente del producto
- Reproducibilidad muy elevada
- Sin desgaste y mantenimiento

Función

A través del accionamiento piezoeléctrico la horquilla vibratoria se excita a vibrar en su frecuencia de resonancia. En caso de recubrimiento con producto baja la frecuencia de la horquilla. El cambio de frecuencia es evaluado por la electrónica integrada y convertido en una señal de conmutación. Para garantizar una fijación segura del accionamiento piezoeléctrico, se emplea una unión roscada optimizada.

Datos técnicos

Presión de proceso	-1 ... +64 bar/-100 ... +6400 kPa (-14.5 ... +928 psig)
Temperatura de proceso	-50 ... +250 °C (-58 ... +482 °F)
Viscosidad - dinámica	0,1 ... 10000 mPa s
Densidad	0,5 ... 2,5 g/cm ³ (0.018 ... 0.09 lbs/in ³)
Temperatura ambiental en la carcasa	-40 ... +70 °C (-40 ... +158 °F)
Temperatura de almacenaje y transporte	-40 ... +80 °C (-40 ... +176 °F)
Histéresis	aprox. 2 mm (0.08 pulg) en caso de montaje vertical
Conexión a proceso	Rosca a partir de G $\frac{3}{4}$ A, brida a partir de DN 25
Tensión de trabajo	20 ... 253 V AC, 50/60 Hz; 20 ... 72 V DC
Consumo de potencia	1 ... 8 VA (AC), aprox. 1,3 W (DC)
Tensión de activación	min. 10 mV, max. 253 V AC, 253 V DC
Corriente de conmutación	min. 10 μ A / max. 3 A AC, 1 A DC
Potencia de ruptura	min. 50 mW, max. 750 VA AC, 54 W DC

Materiales

Las piezas del equipo en contacto con el medio están hechas de acero inoxidable 316L. La junta de proceso suministrada es de Klingelsil C-4400.

Un resumen completo de todos los materiales y juntas disponibles se encuentran en el "configurador" en nuestra página principal en www.vega.com/configurador.

Versiones de carcasas

Las carcasas se pueden suministrar en los materiales plástico, acero inoxidable o aluminio. Están disponible en los tipos de protección IP 67.

Versiones electrónicas

Los equipos están disponibles en dos versiones electrónicas diferentes. Junto con una versión con salida de transistor, un interruptor sin contacto y una salida de relé son posibles una versión de dos hilos para la conexión de un equipo de evaluación y una versión NAMUR.

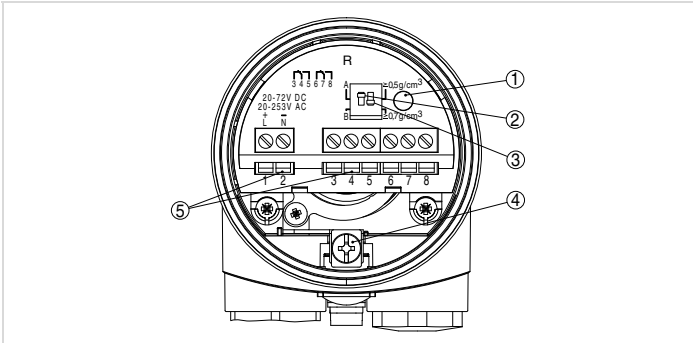
Homologaciones

Los equipos están homologados para el empleo en áreas bajo riesgo de explosión p. Ej. según ATEX, FM, CSA e IEC. Los equipos tienen además diferentes homologaciones náuticas p. Ej. GL, LRS o ABS y están homologados como protección contra sobrellenado según WHG (Ley de recursos hidráulicos).

Informaciones detalladas sobre las homologaciones disponibles se encuentran en el "configurador" en nuestra página principal en www.vega.com/configurador.

Configuración

En el módulo electrónico se pueden configurar el modo de operación y la sensibilidad del interruptor limitador. Una lámpara de conexión indican el estado de conexión del equipo.



Compartimento de la electrónica y de conexión, carcasa de una cámara

- 1 Lámpara de control
- 2 Interruptor DIL para la conmutación de modos de operación
- 3 Interruptor DIL para adaptación del punto de conmutación
- 4 Terminal de conexión a tierra
- 5 Terminales de conexión

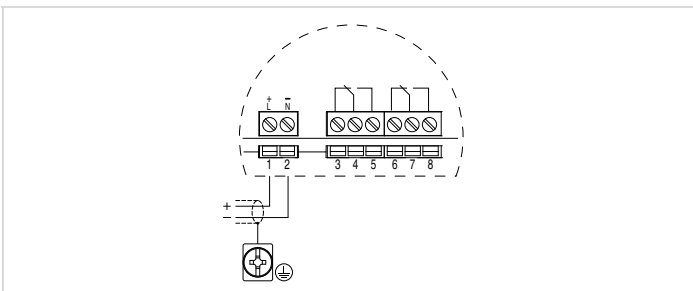
Selección de equipo

Con el "buscador" se puede seleccionar el principio de medición adecuado para su aplicación: www.vega.com/finder.
Informaciones detalladas sobre las versiones de equipos se encuentran en el "configurador" en nuestra página principal en www.vega.com/configurador.

Contacto

Usted encontrará su representación correspondiente en nuestra página principal www.vega.com

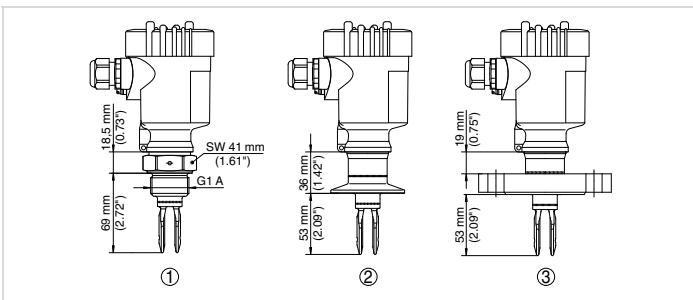
Conexión eléctrica



Esquema de conexión

Detalles sobre la conexión eléctrica se encuentran en el manual de instrucciones del equipo en nuestra página principal en www.vega.com/downloads:

Medidas



VEGASWING 61

- 1 Versión roscada
- 2 Versión Tri-Clamp
- 3 Versión embridada

Información

En nuestra página principal www.vega.com se encuentran informaciones más amplias sobre VEGA.

En el área de descarga en www.vega.com/downloads se encuentran manuales de instrucciones, informaciones de productos, folletos ramales, documentos de homologación, planos de equipos y muchas cosas más.