

VEGAFLEX 63

Foundation Fieldbus

Sensor TDR para la medición continua de nivel



Campo de aplicación

El VEGAFLEX 63 es un sensor de nivel para la medición continua de nivel. El mismo es apropiado para líquidos en casi todas las ramas de la industria.

Aplicaciones típicas son mediciones de líquidos agresivos y corrosivos así como aplicaciones en la rama de los alimentos/farmacéutica. Todos los equipos están preajustados a las longitudes de sondas solicitadas.

Ventajas

- Puesta en marcha sencilla sin ajuste
- Independiente de las propiedades del producto
- Insensible contra polvo, vapor, incrustaciones y condensado
- Buena capacidad de limpieza y resistencia química más elevada
- Alta precisión de medición
- Cualificación SIL

Función

Impulsos de microondas de alta frecuencia son acoplados a un cable o varilla y conducidos a lo largo de la cabeza de medición. Los pulsos son reflejados por la superficie del producto. El tiempo desde la transmisión hasta la recepción de las señales es proporcional al nivel del depósito.

Datos técnicos

Campo de medición	
– Versión de varilla	hasta 4 m (13.12 ft)
– Versión cableada	hasta 32 m (105 ft)
Exactitud de medida	± 3 mm
Conexión a proceso	Bridas a partir de DN 25, Tri-Clamp a partir de 1½", unión roscada a partir de DN 32
Presión de proceso	-0,5 ... +16 bar/-50 ... +1600 kPa (-7.3 ... +232 psig)
Temperatura de proceso	-40 ... +150 °C (-40 ... +302 °F)
Temperatura ambiente, de almacenaje y de transporte	-40 ... +80 °C (-40 ... +176 °F)
Tensión de trabajo	9 ... 32 V DC

Materiales

Las piezas del equipos en contacto con el medio están aisladas con PFA. Un resumen completo de todos los materiales y juntas disponibles se encuentran en el "configurador" en nuestra página principal en www.vega.com/configurador.

Versiones de carcacas

Las carcacas se pueden suministrar en versiones de una o dos cámaras de material plástico, acero inoxidable o aluminio. Las mismas están disponibles en los tipos de protección IP 68 (1 bar).

Versiones electrónicas

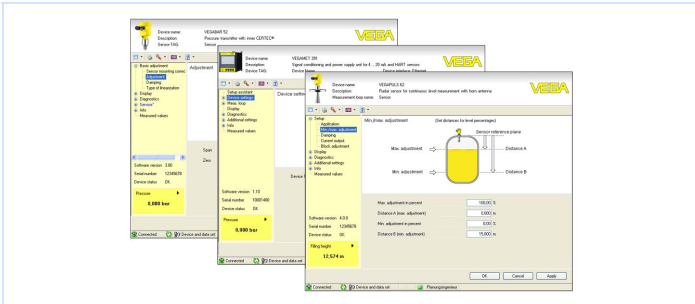
Los equipos están disponibles en diferentes versiones electrónicas. Junto con la electrónica de dos hilos 4 ... 20 mA/HART son posibles una versión de cuatro hilos y dos versiones puramente digitales con Profibus PA y Foundation Fieldbus.

Homologaciones

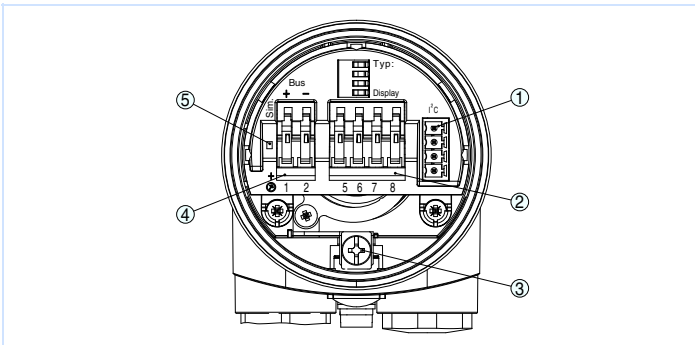
Los equipos están homologados para el empleo en áreas bajo riesgo de explosión p. Ej. según ATEX e IEC. Los equipos tienen además diferentes homologaciones náuticas p. Ej. GL, LRS o ABS. Informaciones detalladas sobre las homologaciones disponibles se encuentran en el "configurador" en nuestra página principal en www.vega.com/configurador.

Configuración

La configuración del equipo se realiza a través del módulo de indicación y configuración de uso opcional PLICSCOM o a través de un PC con software de configuración PACTware y DTM adecuado. Otra posibilidad de configuración es una herramienta de configuración específica para equipos Foundation-Fieldbus.



Conexión eléctrica

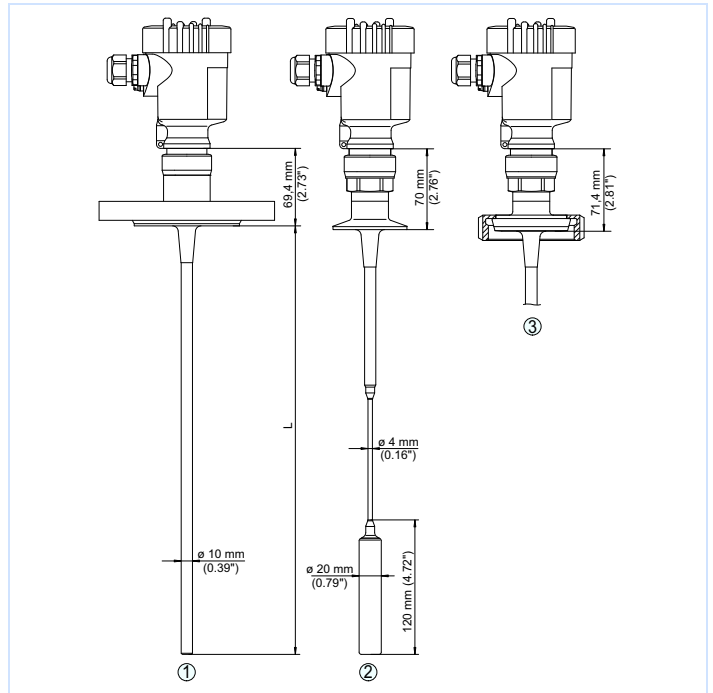


Compartimiento de la electrónica y de conexión, carcasa de una cámara

- 1 Conector enchufable para VEGACONNECT (Conector-I²C)
- 2 Terminales elásticos para la conexión de la unidad de indicación externa VEGADIS 61
- 3 Terminal de puesta a tierra para la conexión del blindaje del cable
- 4 Terminales elásticos para la alimentación de tensión
- 5 Interruptor de simulación ("on" = Funcionamiento con autorización de simulación)

Detalles sobre la conexión eléctrica se encuentran en el capítulo *Conexión a la alimentación de tensión* o instrucción de servicio del equipo. La instrucción de servicio se encuentra en nuestra página principal www.vega.com.

Medidas



VEGAFLEX 63

- 1 Ejecución de varilla con conexión de brida
- 2 Versión de cable con Tri-Clamp
- 3 versión del equipo con unión roscada

Información

En nuestra página principal www.vega.com se encuentran informaciones más amplias sobre VEGA.

En el área de descarga en www.vega.com/downloads se encuentran manuales de instrucciones, informaciones de productos, folletos ramales, documentos de homologación, planos de equipos y muchas cosas más. Allí están disponibles también archivos GSD y EDD para sistemas Profibus-PA así como archivos DD y CFF para sistemas Foundation-Fieldbus.

Selección de equipo

Con el "buscador" se puede seleccionar el principio de medición adecuado para su aplicación: www.vega.com/finder. Informaciones detalladas sobre las versiones de equipos se encuentran en el "configurador" en nuestra página principal en www.vega.com/configurador.

Contacto

Usted encontrará su representación correspondiente en nuestra página principal www.vega.com