

VEGACAP 66

Kontaktloser Schalter

Kapazitive Seilmesssonde zur Grenzstanderfassung



Anwendungsbereich

Der VEGACAP 66 ist ein Grenzstandsensor zum Einsatz in allen Industriebereichen. Die vollisolierte Messsonde misst in Flüssigkeiten und Schüttgütern gleichermaßen. Der bewährte Aufbau gewährleistet eine hohe Funktionssicherheit.

Vorteile

- Lange Lebensdauer und geringer Wartungsbedarf durch robusten mechanischen Aufbau
- Kosteneinsparung durch einfache Montage und Inbetriebnahme
- Maximale Behälterausnutzung, da Messung über die gesamte Sondenlänge

Funktion

Sensor und Behälter bilden die beiden Elektroden eines Kondensators. Eine durch Füllstandänderung hervorgerufene Kapazitätsänderung wird durch die integrierte Elektronik ausgewertet und in ein Schaltsignal umgewandelt. Das kapazitive Messprinzip stellt keine besonderen Anforderungen an den Einbau und die Montage.

Technische Daten

Sensordlänge	bis 32 m (105 ft)
Prozessanschluss	Gewinde ab G1, 1 NPT, Flansche ab DN 50, 2"
Prozessdruck	-1 ... +40 bar/-100 ... +4000 kPa (-14.5 ... +580 psig)
Prozesstemperatur	-50 ... +150 °C (-58 ... +302 °F)
Umgebungs-, Lager- und Transporttemperatur	-40 ... +80 °C (-40 ... +176 °F)
Betriebsspannung	20 ... 253 V AC, 50/60 Hz, 20 ... 253 V DC
Laststrom	min. 10 mA/max. 400 mA
Schaltverzögerung	0,7 s (ein/aus)

Werkstoffe

Die medienberührten Teile des Gerätes sind mit PTFE vollisoliert. Das Straffgewicht ist aus Edelstahl.

Eine komplette Übersicht über die verfügbaren Werkstoffe und Dichtungen finden Sie im "configurator" auf unserer Homepage unter www.vega.com/configurator.

Gehäuseausführungen

Die Gehäuse sind in den Werkstoffen Kunststoff, Edelstahl oder Aluminium lieferbar. Sie stehen in Schutzarten bis IP 67 zur Verfügung.

Elektronikausführungen

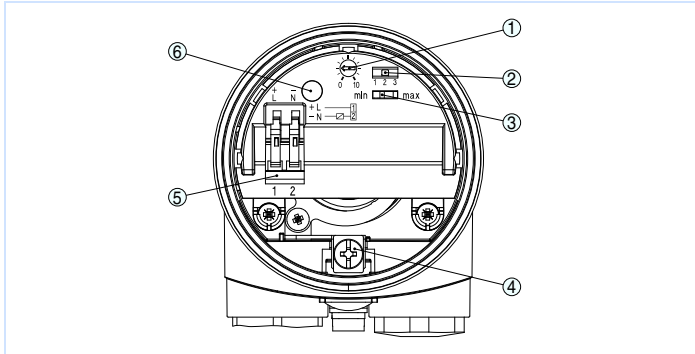
Die Geräte sind in verschiedenen Elektronikausführungen lieferbar. Neben einer Ausführung mit Transistorausgang, einem kontaktlosen Schalter und einem Relaisausgang ist eine Zweileiterausführung zum Anschluss an ein Auswertgerät möglich.

Zulassungen

Die Geräte eignen sich für den Einsatz in explosionsgefährdeten Bereichen und sind z. B. nach ATEX und IEC zugelassen. Die Geräte haben außerdem verschiedene Schiffzulassungen wie z. B. GL, LRS oder ABS. Detaillierte Informationen über die verfügbaren Zulassungen finden Sie im "configurator" auf unserer Homepage unter www.vega.com/configurator.

Bedienung

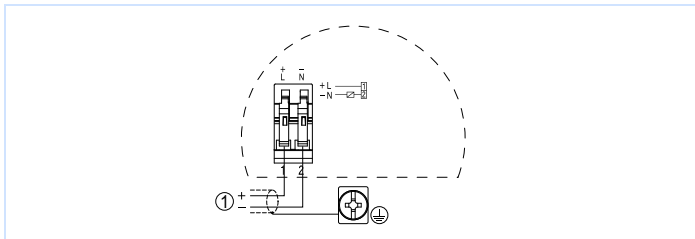
Am Elektronikeinsatz können Sie die Betriebsart und den Schaltpunkt des Grenzschalters einstellen. Eine Kontrollleuchte zeigt den Schaltzustand des Gerätes.



Elektronikeinsatz - kontaktloser Schalter

- 1 Potentiometer zur Schaltpunktanpassung
- 2 DIL-Schalter zur Messbereichsauswahl (mit Kompensationstaster)
- 3 DIL-Schalter zur Betriebsartenumschaltung
- 4 Erdungsklemme
- 5 Anschlussklemmen
- 6 Kontrollleuchte

Elektrischer Anschluss

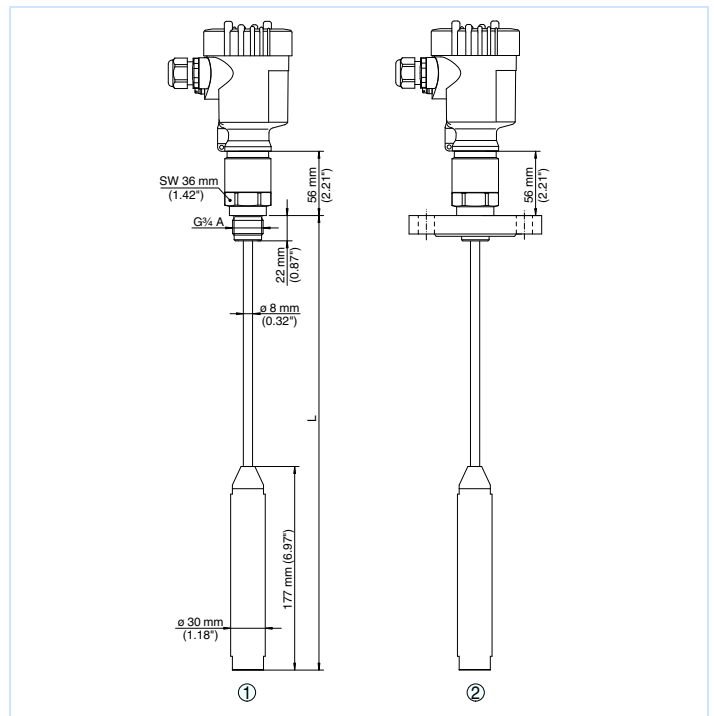


Anschlussplan

- 1 Spannungsversorgung

Details zum elektrischen Anschluss finden Sie in der Betriebsanleitung des Gerätes auf unserer Homepage unter www.vega.com/downloads.

Maße



- 1 Gewindeausführung
- 2 Flanschsausführung

Information

Auf unserer Homepage www.vega.com finden Sie weiterführende Informationen zum VEGA-Produktprogramm. Im Downloadbereich unter www.vega.com/downloads finden Sie kostenlose Betriebsanleitungen, Produktinformationen, Branchenbroschüren, Zulassungsdokumente, Gerätezeichnungen und vieles mehr.

Geräteauswahl

Mit dem "finder" können Sie das passende Messprinzip für Ihre Anwendung auswählen: www.vega.com/finder. Detaillierte Informationen zu den Geräteausführungen finden Sie im "configurator" auf unserer Homepage unter www.vega.com/configurator.

Kontakt

Ihre zuständige VEGA-Vertretung finden Sie auf unserer Homepage www.vega.com.