

VEGASWING 61

Zweileiter

Vibrationsgrenzschalter für Flüssigkeiten



Einsatzbereich

Der VEGASWING 61 wird als universeller Grenzschalter in Flüssigkeiten verwendet. Unabhängig von der Einbaulage detektiert er sicher und millimetergenau das Erreichen einer Füllhöhe.

Das Gerät kann zur Voll- oder Leermeldung, als zugelassene Überfüllsicherung, Trockenlaufschutz bzw. Pumpenschutz in Behältern und Rohrleitungen eingesetzt werden.

Vorteile

- Inbetriebnahme ohne Abgleich
- Produktunabhängiger Schalterpunkt
- Sehr hohe Reproduzierbarkeit
- Verschleiß- und wartungsfrei
- SIL-qualifiziert

Funktion

Über den Piezoantrieb wird die Schwinggabel auf ihrer Resonanzfrequenz angeregt. Bei Bedeckung mit Füllgut sinkt die Frequenz der Gabel. Diese Frequenzänderung wird von der integrierten Elektronik ausgewertet und in ein Schaltsignal umgesetzt. Um eine sichere und zuverlässige Befestigung des Piezoantriebes sicherzustellen, wird eine optimierte Schraubverbindung verwendet.

Technische Daten

Prozessdruck	-1 ... +64 bar/-100 ... +6400 kPa (-14.5 ... +928 psig)
Prozesstemperatur	-50 ... +250 °C (-58 ... +482 °F)
Viskosität - dynamisch	0,1 ... 10000 mPa s
Dichte	0,5 ... 2,5 g/cm ³ (0.018 ... 0.09 lbs/in ³)
Umgebungstemperatur am Gehäuse	-40 ... +70 °C (-40 ... +158 °F)
Lager- und Transporttemperatur	-40 ... +80 °C (-40 ... +176 °F)
Hysterese	ca. 2 mm (0.08 in) bei vertikalem Einbau
Prozessanschluss	Gewinde ab G $\frac{3}{4}$ A, Flansche ab DN 25, Tri-Clamp ab 1", Konus ab DN 25, Rohrverschraubung ab DN 25, aseptische Anschlüsse
Betriebsspannung	10 ... 36 V DC (über das Auswertgerät)
Ausgangssignal	
– leer (unbedeckt)	8 mA
– voll (bedeckt)	16 mA
– Störmeldung	< 2 mA

Werkstoffe

Die medienberührten Teile des Gerätes sind aus Edelstahl 316L gefertigt. Die mitgelieferte Prozessdichtung ist aus Klingsil C-4400.

Eine komplette Übersicht über die verfügbaren Werkstoffe und Dichtungen finden Sie im "configurator" auf unserer Homepage unter www.vega.com/configurator.

Gehäuseausführungen

Die Gehäuse sind in den Werkstoffen Kunststoff, Edelstahl oder Aluminium lieferbar.

Sie stehen in Schutzarten bis IP 67 zur Verfügung.

Elektronikausführungen

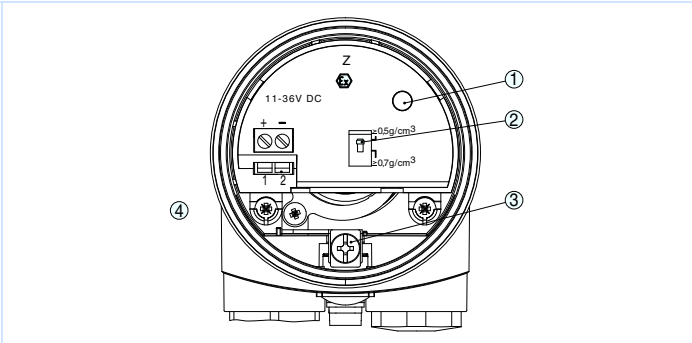
Die Geräte sind in verschiedenen Elektronikausführungen lieferbar. Neben einer Ausführung mit Transistorausgang, einem kontaktlosen Schalter und einem Relaisausgang sind eine Zweileiterausführung zum Anschluss an ein Auswertgerät und eine NAMUR-Ausführung möglich.

Zulassungen

Die Geräte eignen sich für den Einsatz in explosionsgefährdeten Bereichen und sind z. B. nach ATEX, FM, CSA und IEC zugelassen. Die Geräte haben außerdem verschiedene Schiffzulassungen wie z. B. GL, LRS oder ABS und sind als Überfüllsicherung nach WHG zugelassen. Detaillierte Informationen über die verfügbaren Zulassungen finden Sie im "configurator" auf unserer Homepage unter www.vega.com/configurator.

Bedienung

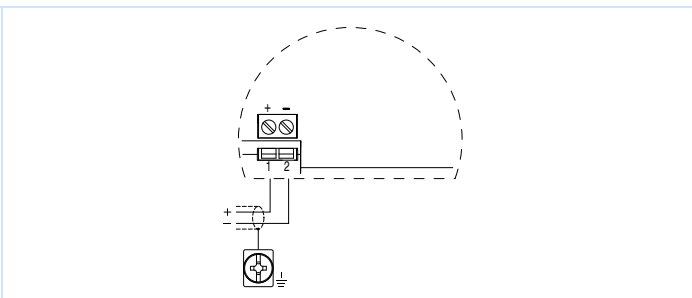
Am Elektronikeinsatz können Sie die Empfindlichkeit des Grenzschalters einstellen. Eine Kontrollleuchte zeigt den Schaltzustand des Gerätes. Die Betriebsart kann am angeschlossenen Auswertgerät eingestellt werden.



Elektronik- und Anschlussraum beim Einkammergehäuse

- 1 Kontrollleuchte
- 2 DIL-Schalter zur Empfindlichkeitsumschaltung
- 3 Erdungsklemme
- 4 Anschlussklemmen

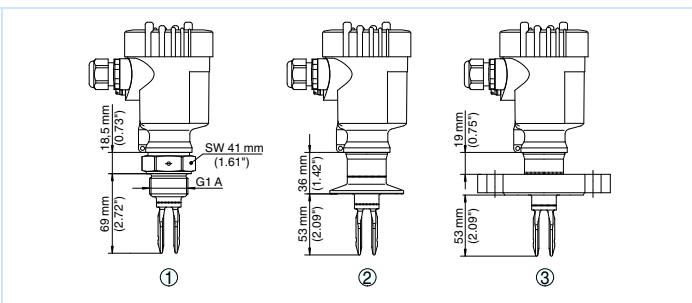
Elektrischer Anschluss



Anschlussplan

Details zum elektrischen Anschluss finden Sie in der Betriebsanleitung des Gerätes auf unserer Homepage unter www.vega.com/downloads.

Maße



VEGASWING 61

- 1 Gewindeausführung
- 2 Tri-Clampausführung
- 3 Flanschausführung

Information

Auf unserer Homepage www.vega.com finden Sie weiterführende Informationen zum VEGA-Produktprogramm. Im Downloadbereich unter www.vega.com/downloads finden Sie kostenlose Betriebsanleitungen, Produktinformationen, Branchenbroschüren, Zulassungsdokumente, Gerätezeichnungen und vieles mehr.

Geräteauswahl

Mit dem "finder" können Sie das passende Messprinzip für Ihre Anwendung auswählen: www.vega.com/finder. Detaillierte Informationen zu den Geräteausführungen finden Sie im "configurator" auf unserer Homepage unter www.vega.com/configurator.

Kontakt

Ihre zuständige VEGA-Vertretung finden Sie auf unserer Homepage www.vega.com.