

# VEGASWING 61

## NAMUR

### Vibrationsgrenzschalter für Flüssigkeiten



#### Einsatzbereich

Der VEGASWING 61 wird als universeller Grenzschalter in Flüssigkeiten verwendet. Unabhängig von der Einbaulage detektiert er sicher und millimetergenau das Erreichen einer Füllhöhe. Das Gerät kann zur Voll- oder Leermeldung, als zugelassene Überfüllsicherung, Trockenlaufschutz bzw. Pumpenschutz in Behältern und Rohrleitungen eingesetzt werden.

#### Vorteile

- Inbetriebnahme ohne Abgleich
- Produktunabhängiger Schalterpunkt
- Sehr hohe Reproduzierbarkeit
- Verschleiß- und wartungsfrei
- SIL-qualifiziert

#### Funktion

Über den Piezoantrieb wird die Schwinggabel auf ihrer Resonanzfrequenz angeregt. Bei Bedeckung mit Füllgut sinkt die Frequenz der Gabel. Diese Frequenzänderung wird von der integrierten Elektronik ausgewertet und in ein Schaltsignal umgesetzt. Um eine sichere und zuverlässige Befestigung des Piezoantriebes sicherzustellen, wird eine optimierte Schraubverbindung verwendet.

#### Technische Daten

Prozessdruck	-1 ... +64 bar/-100 ... +6400 kPa (-14.5 ... +928 psig)
Prozesstemperatur	-50 ... +250 °C (-58 ... +482 °F)
Viskosität - dynamisch	0,1 ... 10000 mPa s
Dichte	0,5 ... 2,5 g/cm <sup>3</sup> (0.018 ... 0.09 lbs/in <sup>3</sup> )
Umgebungstemperatur am Gehäuse	-40 ... +70 °C (-40 ... +158 °F)
Lager- und Transporttemperatur	-40 ... +80 °C (-40 ... +176 °F)
Hysterese	ca. 2 mm (0.08 in) bei vertikalem Einbau
Prozessanschluss	Gewinde ab G <sup>3/4</sup> A, Flansche ab DN 25, Tri-Clamp ab 1", Konus ab DN 25, Rohrverschraubung ab DN 25, aseptische Anschlüsse
Betriebsspannung	Zum Anschluss an Trennverstärker nach NAMUR IEC 60947-5-6, ca. 8,2 V
Leerlaufspannung	U <sub>0</sub> ca. 8,2 V
Kurzschlussstrom	I <sub>U</sub> ca. 8,2 mA
Stromaufnahme	
– Kennlinie fallend	≥ 2,2 mA unbedeckt/≤ 1 mA bedeckt
– Kennlinie steigend	≤ 1 mA unbedeckt/≥ 2,2 mA bedeckt
– Störmeldung	≤ 1 mA

#### Werkstoffe

Die medienberührten Teile des Gerätes sind aus Edelstahl 316L gefertigt. Die mitgelieferte Prozessdichtung ist aus Klingsil C-4400. Eine komplette Übersicht über die verfügbaren Werkstoffe und Dichtungen finden Sie im "configurator" auf unserer Homepage unter [www.vega.com/configurator](http://www.vega.com/configurator).

#### Gehäuseausführungen

Die Gehäuse sind in den Werkstoffen Kunststoff, Edelstahl oder Aluminium lieferbar. Sie stehen in Schutzarten bis IP 67 zur Verfügung.

#### Elektronikausführungen

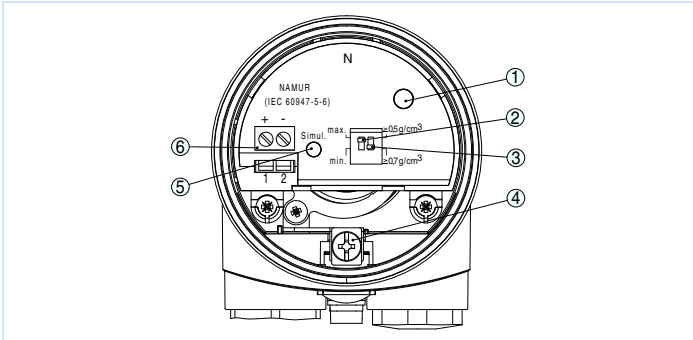
Die Geräte sind in verschiedenen Elektronikausführungen lieferbar. Neben einer Ausführung mit Transistorausgang, einem kontaktlosen Schalter und einem Relaisausgang sind eine Zweileiterausführung zum Anschluss an ein Auswertgerät und eine NAMUR-Ausführung möglich.

#### Zulassungen

Die Geräte eignen sich für den Einsatz in explosionsgefährdeten Bereichen und sind z. B. nach ATEX, FM, CSA und IEC zugelassen. Die Geräte haben außerdem verschiedene Schiffzulassungen wie z. B. GL, LRS oder ABS und sind als Überfüllsicherung nach WHG zugelassen. Detaillierte Informationen über die verfügbaren Zulassungen finden Sie im "configurator" auf unserer Homepage unter [www.vega.com/configurator](http://www.vega.com/configurator).

## Bedienung

Am Elektronikeinsatz können Sie die Betriebsart und Empfindlichkeit des Grenzschalters einstellen. Eine Kontrollleuchte zeigt den Schaltzustand des Gerätes.



Elektronik- und Anschlussraum beim Einkammergehäuse

- 1 Kontrollleuchte
- 2 DIL-Schalter zur Kennlinienumkehr
- 3 DIL-Schalter zur Empfindlichkeitsumschaltung
- 4 Erdungsklemme
- 5 Simulationstaste
- 6 Anschlussklemmen

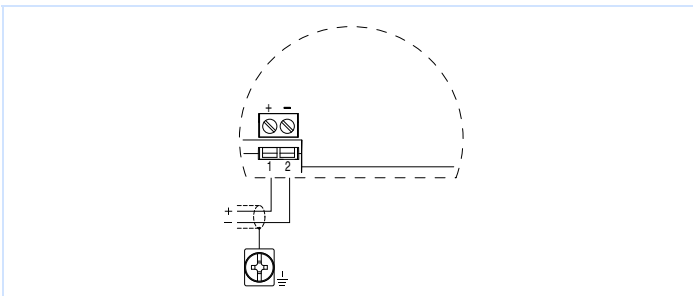
## Geräteauswahl

Mit dem "finder" können Sie das passende Messprinzip für Ihre Anwendung auswählen: [www.vega.com/finder](http://www.vega.com/finder).  
Detaillierte Informationen zu den Geräteausführungen finden Sie im "configurator" auf unserer Homepage unter [www.vega.com/configurator](http://www.vega.com/configurator).

## Kontakt

Ihre zuständige VEGA-Vertretung finden Sie auf unserer Homepage [www.vega.com](http://www.vega.com).

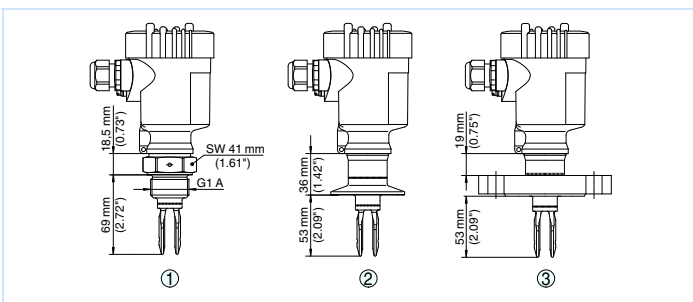
## Elektrischer Anschluss



Anschlussplan

Details zum elektrischen Anschluss finden Sie in der Betriebsanleitung des Gerätes auf unserer Homepage unter [www.vega.com/downloads](http://www.vega.com/downloads).

## Maße



VEGASWING 61

- 1 Gewindeausführung
- 2 Tri-Clampausführung
- 3 Flanschausführung

## Information

Auf unserer Homepage [www.vega.com](http://www.vega.com) finden Sie weiterführende Informationen zum VEGA-Produktprogramm.  
Im Downloadbereich unter [www.vega.com/downloads](http://www.vega.com/downloads) finden Sie kostenlose Betriebsanleitungen, Produktinformationen, Branchenbroschüren, Zulassungsdokumente, Gerätezeichnungen und vieles mehr.