

VEGAFLEX 63

Profibus PA

TDR-Sensor zur kontinuierlichen Füllstandmessung



Einsatzbereich

Der VEGAFLEX 63 ist ein Füllstandsensor zur kontinuierlichen Füllstandmessung. Er ist geeignet für Flüssigkeiten in nahezu allen Industriebereichen.

Typische Anwendungen sind Messungen von aggressiven und korrosiven Flüssigkeiten sowie Applikationen im Lebensmittel/Pharmabereich. Alle Geräte sind auf die bestellte Sensorlänge vorabgeglichen.

Vorteile

- Einfache Inbetriebnahme ohne Abgleich
- Unabhängig von Füllguteigenschaften
- Unempfindlich gegen Staub, Dampf, Anhaftungen und Kondensat
- Gute Reinigbarkeit und höchste chemische Beständigkeit
- Hohe Messgenauigkeit
- SIL-qualifiziert

Funktion

Hochfrequente Mikrowellenimpulse werden auf ein Seil oder einen Stab gekoppelt und entlang der Sonde geführt. Die Pulse werden von der Produktoberfläche reflektiert. Die Zeit vom Senden bis zum Empfangen der Signale ist proportional zum Füllstand im Behälter.

Technische Daten

Messbereich	
– Stabausführung	bis 4 m (13.12 ft)
– Seilausführung	bis 32 m (105 ft)
Messgenauigkeit	± 3 mm
Prozessanschluss	Flansche ab DN 25, Tri-Clamp ab 1½", Rohrverschraubung ab DN 32
Prozessdruck	-0,5 ... +16 bar/-50 ... +1600 kPa (-7.3 ... +232 psig)
Prozesstemperatur	-40 ... +150 °C (-40 ... +302 °F)
Umgebungs-, Lager- und Transporttemperatur	-40 ... +80 °C (-40 ... +176 °F)
Betriebsspannung	9 ... 32 V DC

Werkstoffe

Die medienberührten Teile des Gerätes sind mit PFA vollisoliert. Eine komplette Übersicht über die verfügbaren Werkstoffe und Dichtungen finden Sie im "configurator" auf unserer Homepage unter www.vega.com/configurator.

Gehäuseausführungen

Die Gehäuse sind als Einkammer- oder Zweikammerausführung in den Werkstoffen Kunststoff, Edelstahl oder Aluminium lieferbar. Sie stehen in Schutzarten bis IP 68 (1 bar) zur Verfügung.

Elektronikausführungen

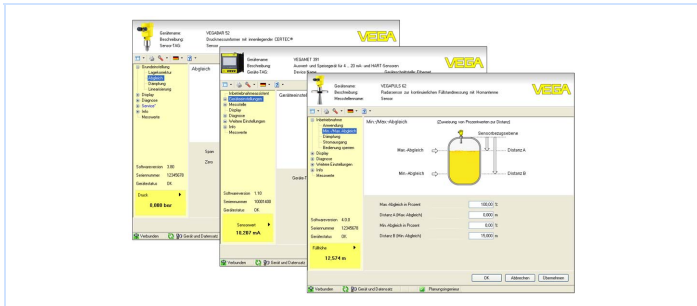
Die Geräte sind in verschiedenen Elektronikausführungen lieferbar. Neben der Zweileiterelektronik mit 4 ... 20 mA/HART sind eine Vierleiterausführung und zwei rein digitale Ausführungen mit Profibus PA und Foundation Fieldbus möglich.

Zulassungen

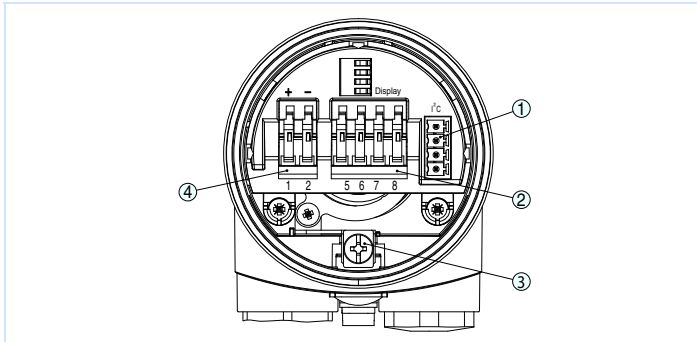
Die Geräte eignen sich für den Einsatz in explosionsgefährdeten Bereichen und sind z. B. nach ATEX und IEC zugelassen. Die Geräte haben außerdem verschiedene Schiffzulassungen wie z. B. GL, LRS oder ABS. Detaillierte Informationen über die verfügbaren Zulassungen finden Sie im "configurator" auf unserer Homepage unter www.vega.com/configurator.

Bedienung

Die Bedienung des Gerätes erfolgt über das optional einsetzbare Anzeige- und Bedienmodul PLICSCOM oder über einen PC mit der Bediensoftware PACTware und entsprechendem DTM. Eine alternative Bedienmöglichkeit ist das herstellereigene Bedienprogramm PDM.



Elektrischer Anschluss

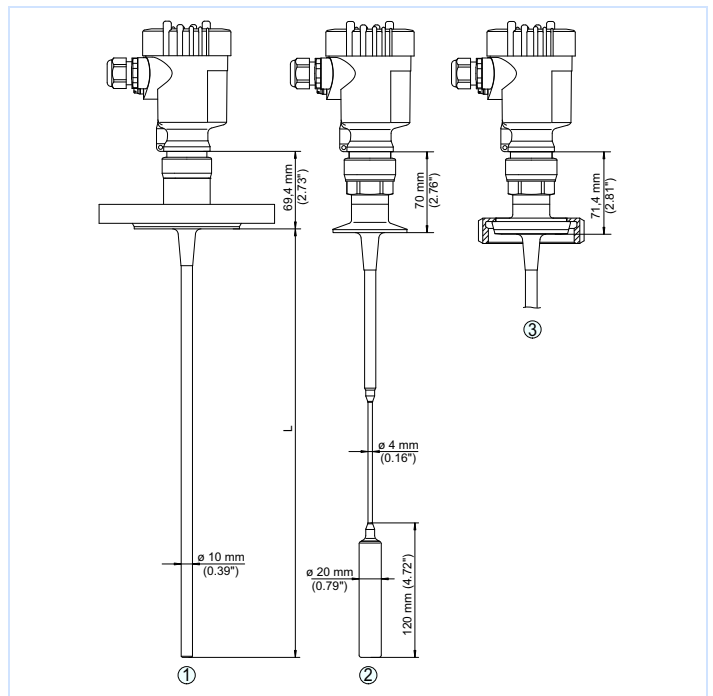


Elektronik- und Anschlussraum beim Einkammergehäuse

- 1 Steckverbinder für VEGACONNECT (I²C-Schnittstelle)
- 2 Federkraftklemmen zum Anschluss der externen Anzeige VEGADIS 61
- 3 Erdungsklemme zum Anschluss des Kabelschirms
- 4 Federkraftklemmen für Spannungsversorgung und Signalausgang

Details zum elektrischen Anschluss finden Sie in der Betriebsanleitung des Gerätes auf unserer Homepage unter www.vega.com/downloads.

Maße



VEGAFLEX 63

- 1 Stabausführung mit Flanschanschluss
- 2 Seilausführung mit Tri-Clamp
- 3 Geräteausführung mit Rohrverschraubung

Information

Auf unserer Homepage www.vega.com finden Sie weiterführende Informationen zum VEGA-Produktprogramm. Im Downloadbereich unter www.vega.com/downloads finden Sie kostenlose Betriebsanleitungen, Produktinformationen, Branchenbroschüren, Zulassungsdokumente, Gerätezeichnungen und vieles mehr. Dort sind auch GSD- und EDD-Dateien für Profibus-PA-Systeme sowie DD- und CFF-Dateien für Foundation-Fieldbus-Systeme verfügbar.

Geräteauswahl

Mit dem "finder" können Sie das passende Messprinzip für Ihre Anwendung auswählen: www.vega.com/finder. Detaillierte Informationen zu den Geräteausführungen finden Sie im "configurator" auf unserer Homepage unter www.vega.com/configurator.

Kontakt

Ihre zuständige VEGA-Vertretung finden Sie auf unserer Homepage www.vega.com.