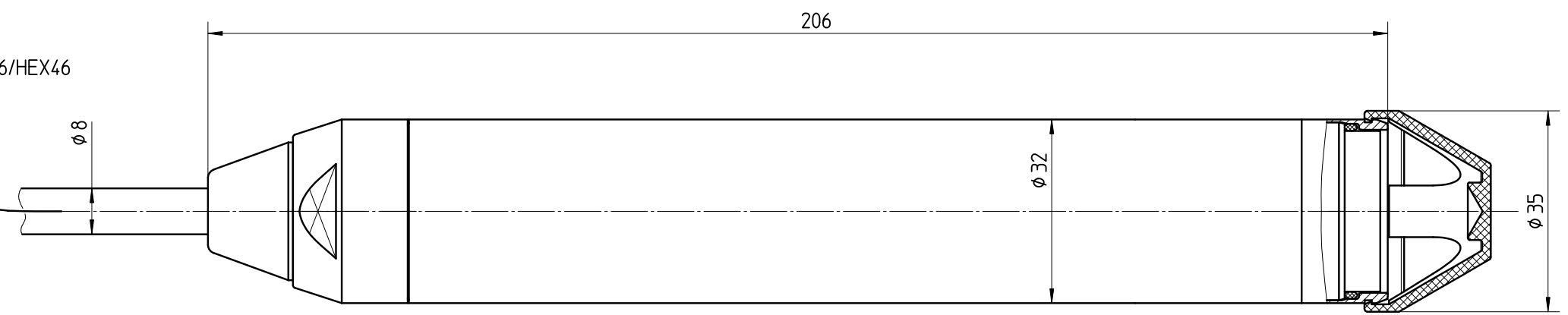
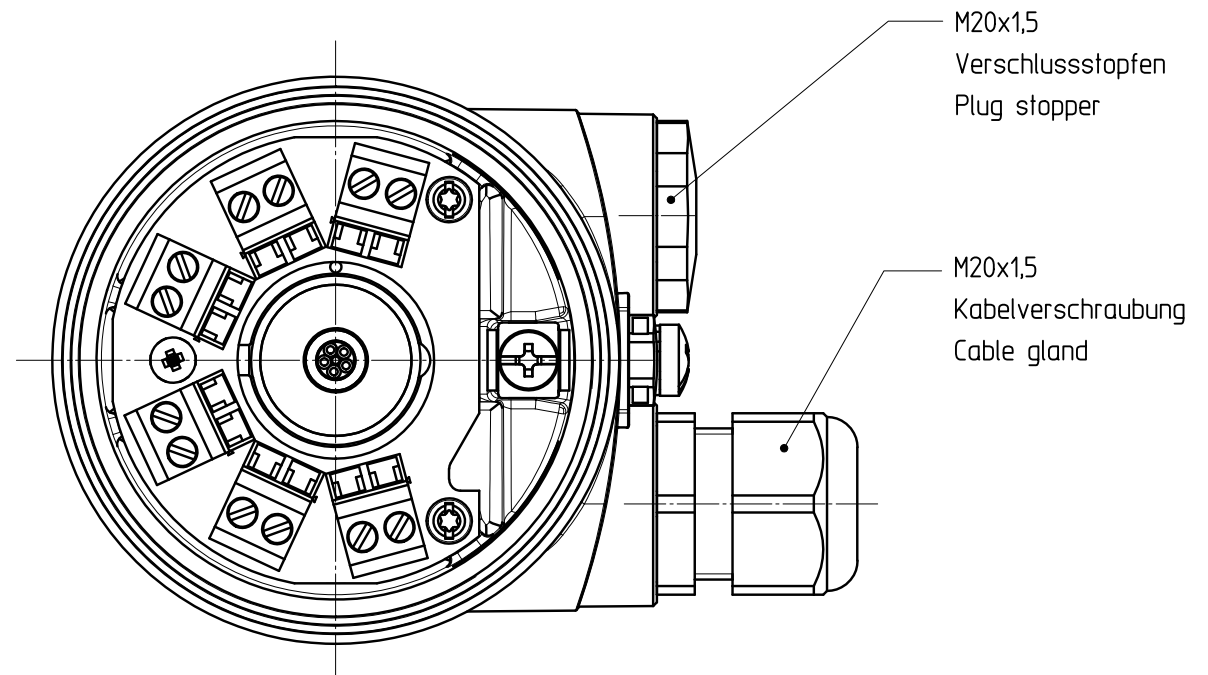
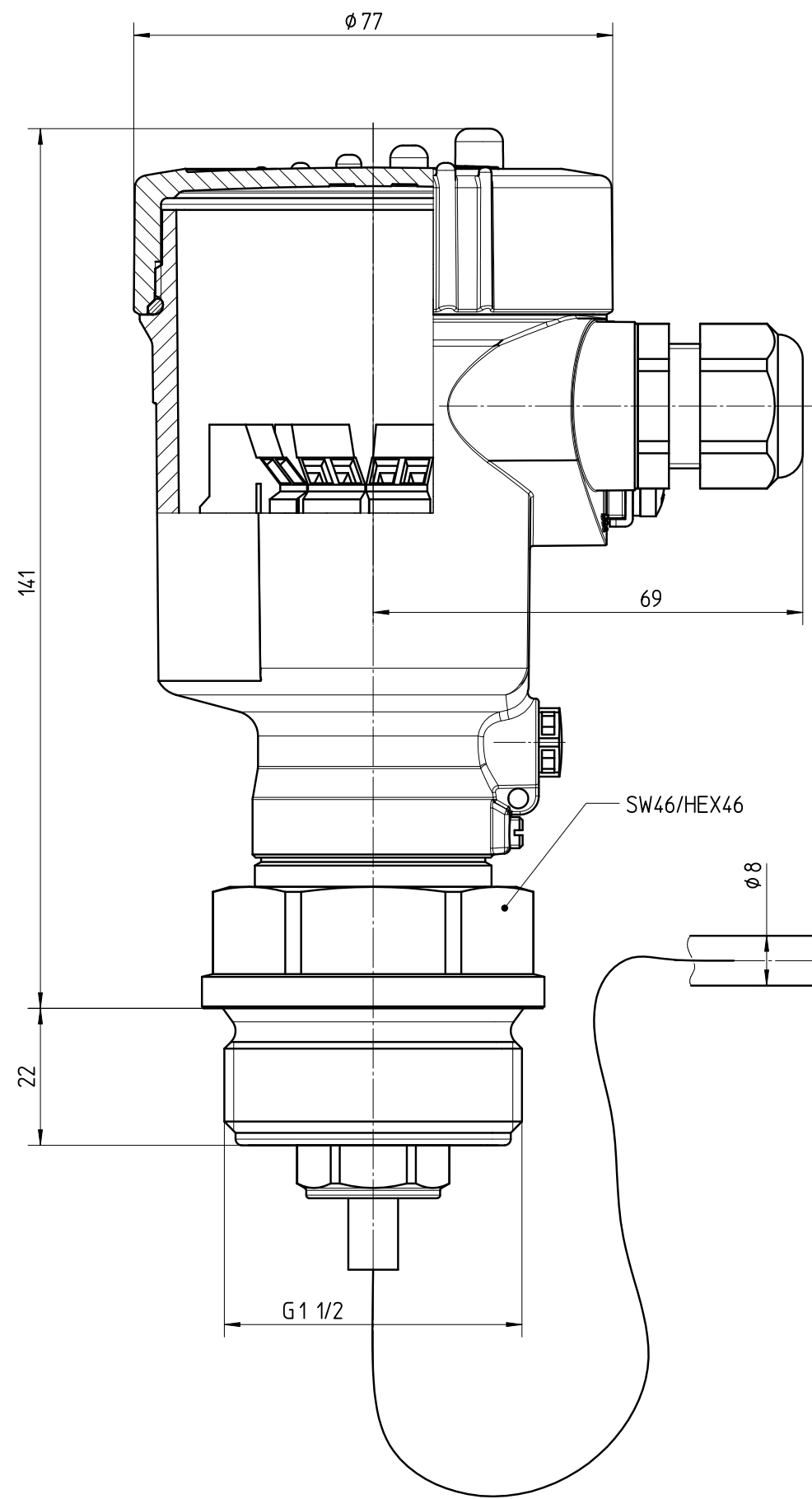


Diese Zeichnung bleibt Eigentum der Firma VEGA-Grieshaber KG. Sie darf ohne unsere Genehmigung weder kopiert, noch 3. Personen oder Konkurrenzfirmen mitgeteilt werden. (§ 2 Abs.1 Ziff.7 UrhG vom 09.09.1965 )  
 This drawing remains property of VEGA-Grieshaber KG. It may be neither copied nor informed to third persons or competitors without our approval. (§ 2 paragraph 1 fig.7 copyright act of 9th Sept. 1965 )



Passmaß/tol.dimens.		Abmaß/allowance		Änderung / changing			Datum / Date	gezeichnet / freigegeben drawn / checked
Freimaßtoleranz general tolerance ISO 2768-mK		gezeichnet drawn	Datum/Date 18.07.2008	Name/Name koppl	Benennung WELL52 $\phi 32$ - Duplex mit Gewinde G1 + Gehäuse 316L		Description WELL52 $\phi 32$ - Duplex with thread G1 + housing 316L	
Werkstoff / Material		Maßstab Scale 1:1	VEGA VEGA Grieshaber KG Postfach 1142 77757 Schiltach Germany		Art.Nr. / Art.No. MB3423		And.-Zust. / Vers. -	
		Originalformat size of origin A3			Zchngs.-Nr. / Drawing No. MB3423		Var.Fam.2: Ersatz f. / replacement f. ZG2753	
				Var.Fam.:		Arb.Anw. / work.instr.		
				Teil ähnl. / sim. part				