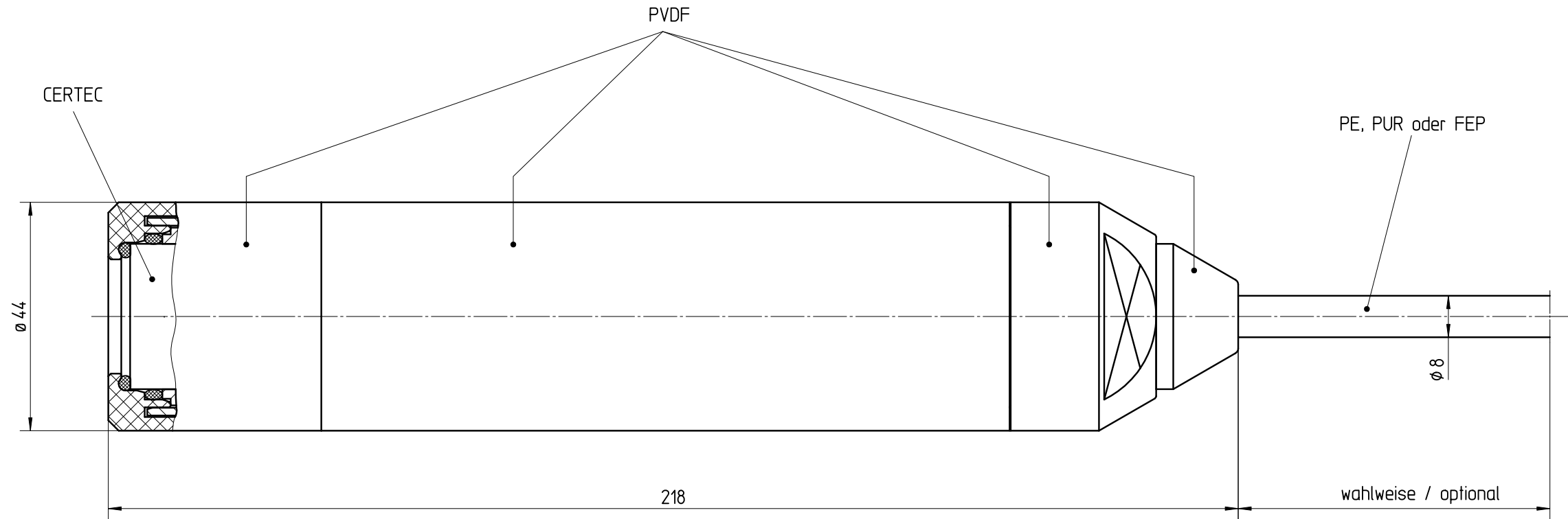
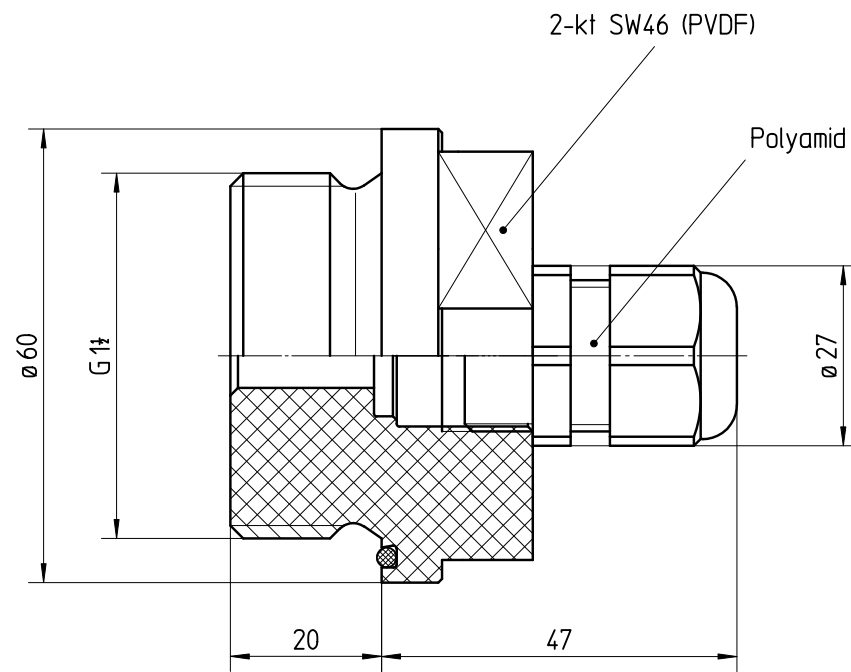


Diese Zeichnung bleibt Eigentum der Firma VEGA-Grieshaber KG. Sie darf ohne unsere Genehmigung weder kopiert, noch 3. Personen oder Konkurrenzfirmen mitgeteilt werden. (§ 2 Abs.1 Ziff.7 UrhG vom 09.09.1965)

This drawing remains property of VEGA-Grieshaber KG. It may be neither copied nor informed to third persons or competitors without our approval. (§ 2 paragraph 1 fig.7 copyright act of 9th Sept. 1965)



Passmaß/tol.dimens.		Abmaß/allowance		Änderung / changing			Datum / Date	gezeichnet / freigegeben
Freimaßtoleranz general tolerance ISO 2768-mK		gezeichnet drawn	Datum/Date 18.07.2008	Name/Name koppl	Benennung WELL72 $\varnothing 44$ - PVDF		Description WELL72 $\varnothing 44$ - PVDF	
Werkstoff / Material		freigegeben checked	18.07.2008	rauberj	Art.Nr. / Art.No. MB3411		And.-Zust. / Vers. -	
Maßstab Scale 1:1		Originalformat size of origin A3		 VEGA Grieshaber KG Postfach 1142 77757 Schiltach Germany		Zchns.-Nr. / Drawing No. MB3411		Var.Fam.2: Var.Fam.:
				Teil ähnl. / sim. part		Ersatz f. / replacement f.		ZG2648
				Arb.Anw. / work.instr.				