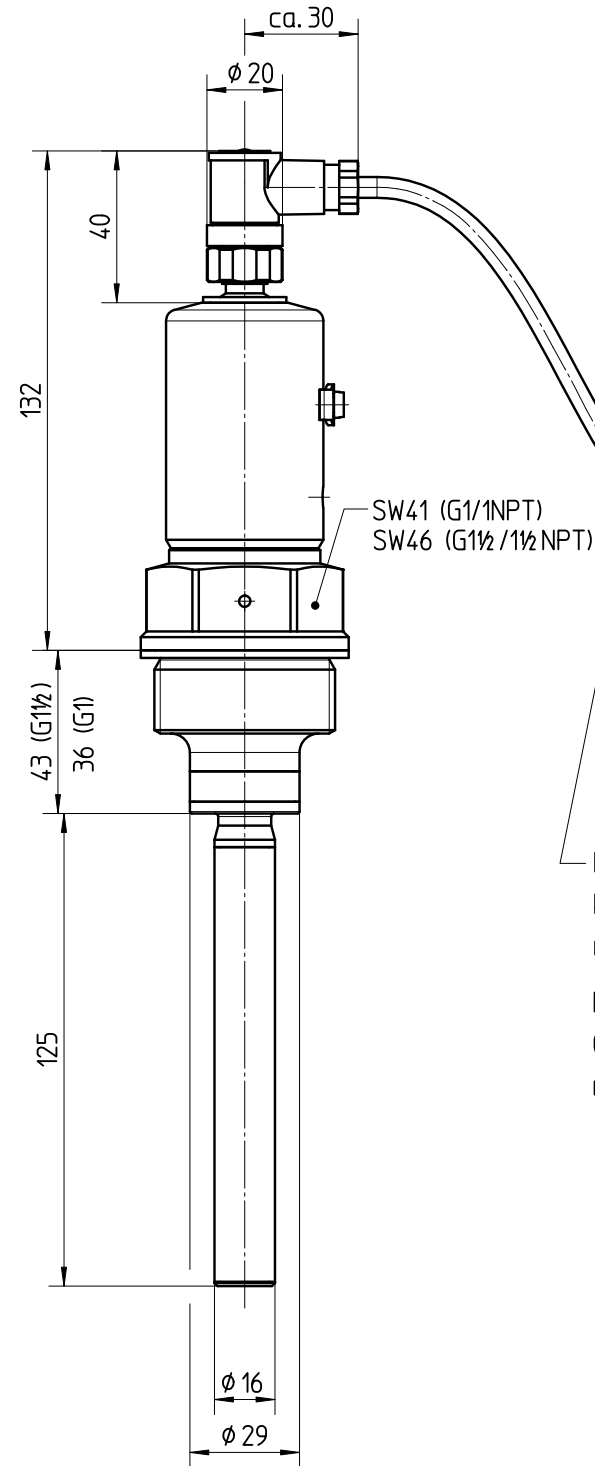
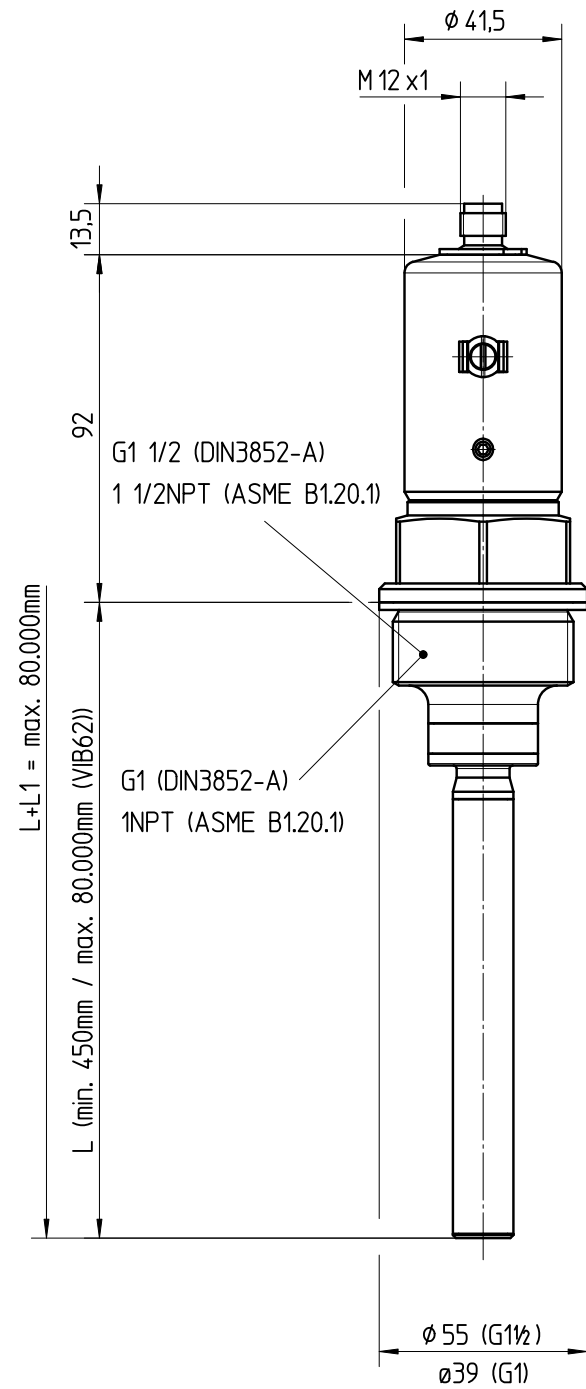
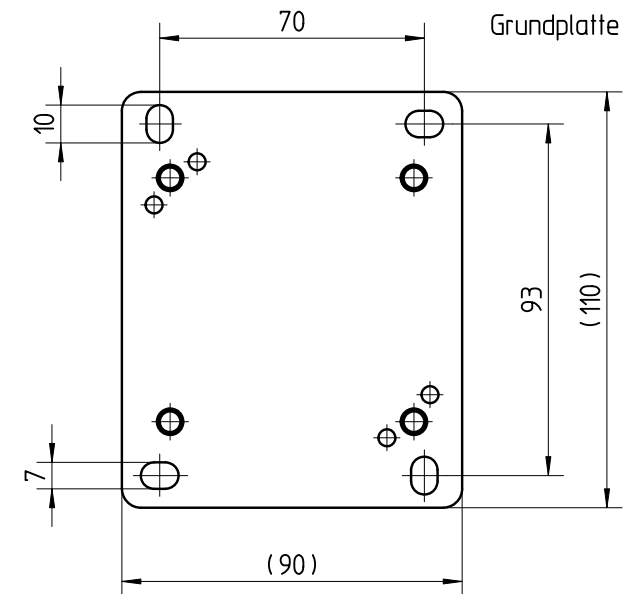
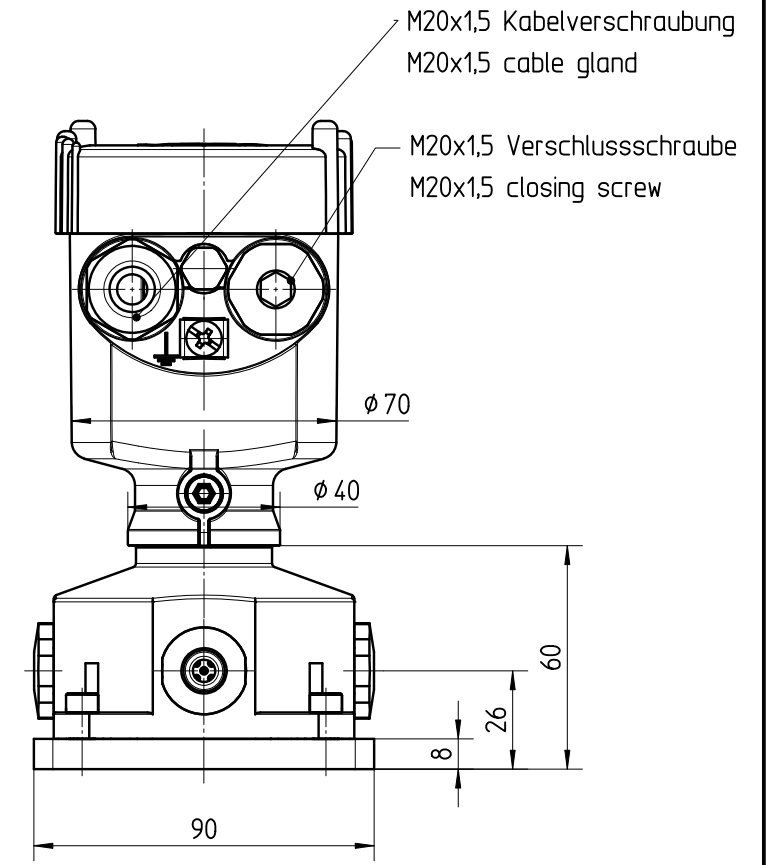
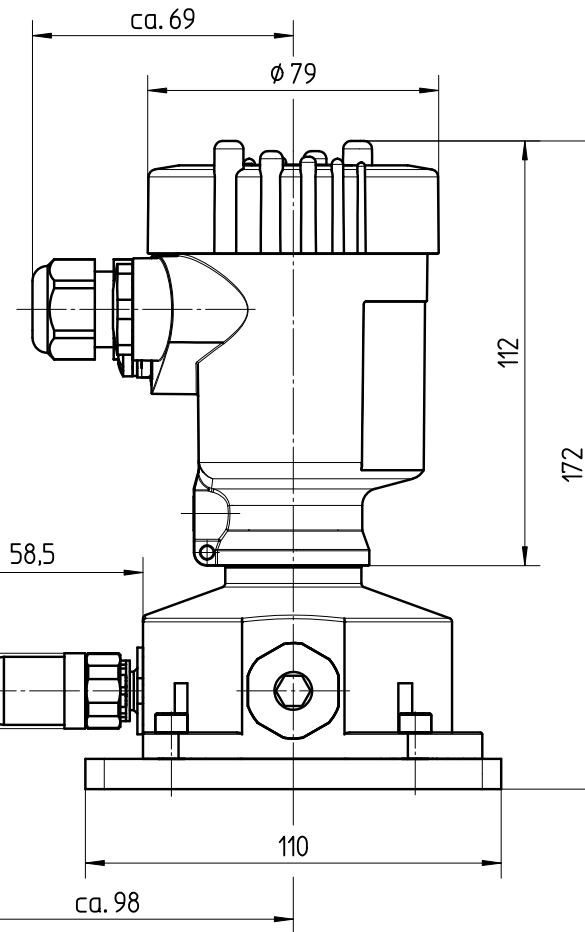


VIB61 / 62 / 63



L1 = Kabellänge 2m, 5m, 10m, 25m
 Kabel auch wechselseitig verwendbar;
 minimaler Biegeradius 25mm
 L1 = Cable length 2m, 5m, 10m, 25m
 Cable also mutually usable;
 minimum bending radius 25mm.



Diese Zeichnung bleibt Eigentum der Firma VEGA-Grieshaber KG. Sie darf ohne unsere Genehmigung weder kopiert, noch 3. Personen oder Konkurrenzfirmen mitgeteilt werden. (§ 2 Abs.1 Ziff.7 UrhG vom 09.09.1965)
 This drawing remains property of VEGA-Grieshaber KG. It may be neither copied nor informed to third persons or competitors without our approval. (§ 2 paragraph 1 fig.7 copyright act of 9th Sept. 1965)

		01		Bezeichnung von Gewindeanschlüssen hinzu (Änd.-Nr. 14507) Name of thread connections there (ch.-no. 14507)		25.02.2010		lizenberger ohmayerg	
Passmaß/tol.dimens.		Abmaß/allowance		Änderung / changing				Datum / Date	
Freimaßtoleranz general tolerance		gezeichnet drawn freigegeben checked		Datum/Date 30.09.2008 01.10.2008		Name/Name lizenberger rauberj		Benennung VIB60 mit externem Gehäuse (Kunststoff)	
Werkstoff / Material		Maßstab Scale 1:2		Originalformat size of origin A3		VEGA VEGA Grieshaber KG Postfach 1142 77757 Schiltach Germany		Art.Nr. / Art.No. MB3434 Zchns.-Nr. / Drawing No. MB3434 Var.Fam.: Teil ähnl. / sim. part Arb.Anw. / work.instr.	
								Description VIB60 with separate housing (plastic)	
								And.-Zust. / Vers. 01	
								Var.Fam.2: Ersatz f. / replacement f.	