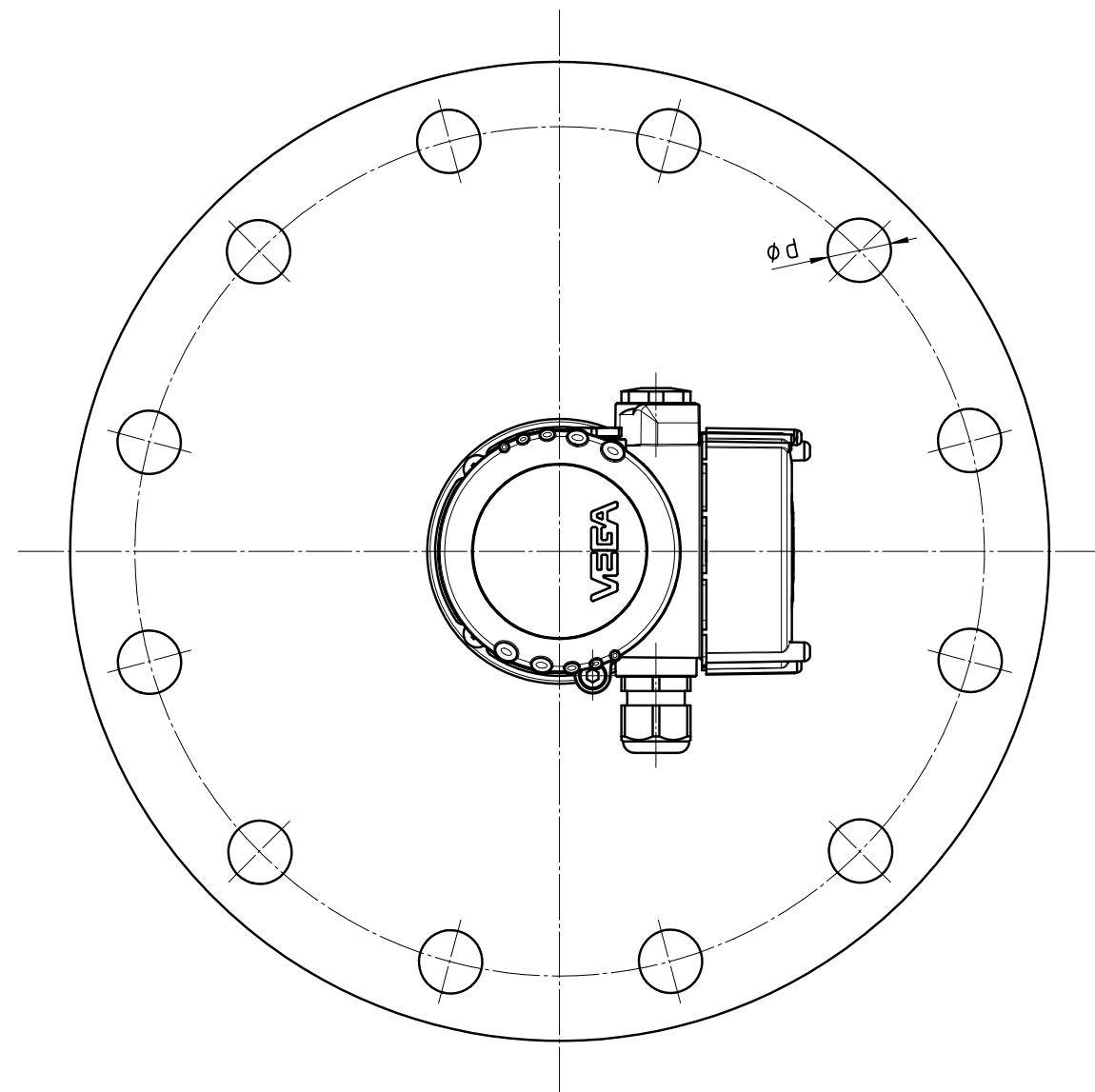
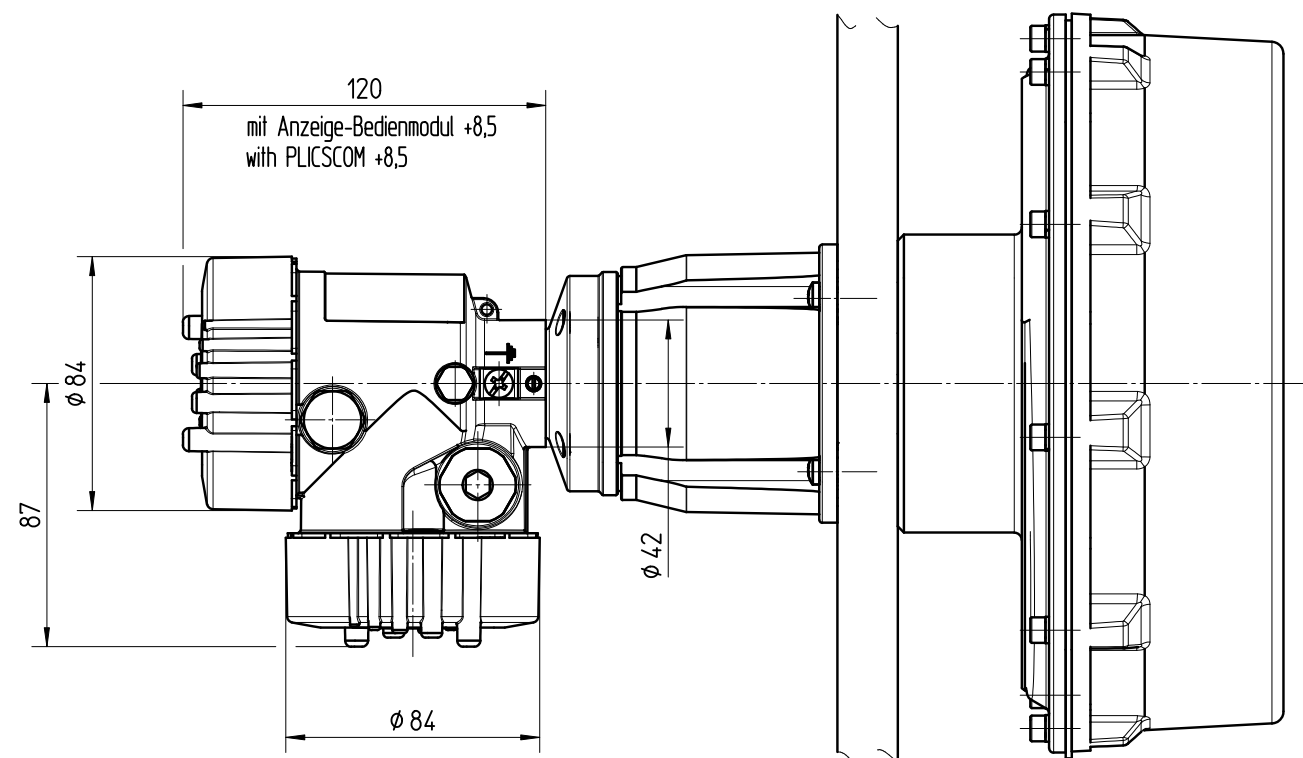
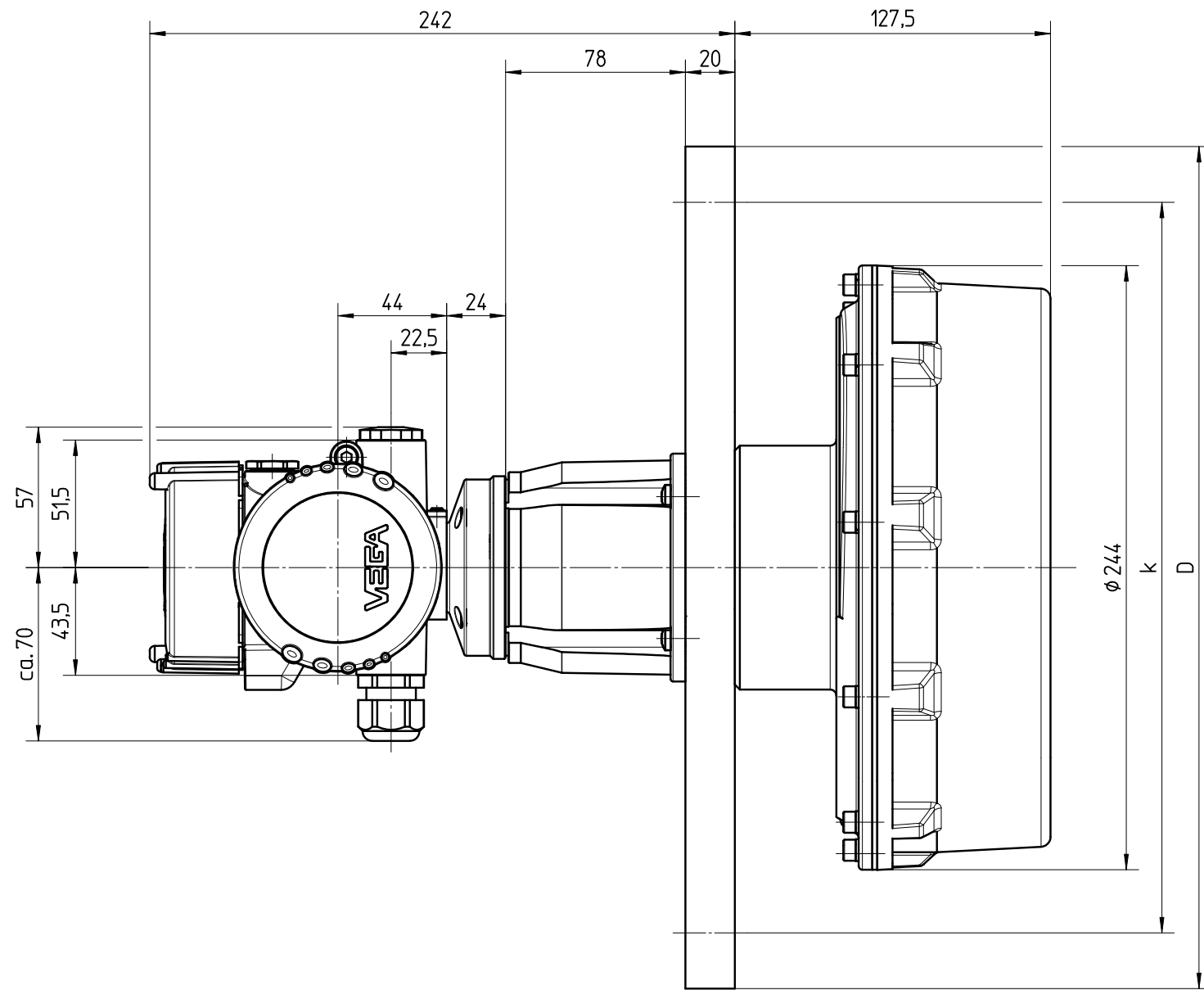


Diese Zeichnung bleibt Eigentum der Firma VEGA-Grieshaber KG. Sie darf ohne unsere Genehmigung weder kopiert, noch 3. Personen oder Konkurrenzfirmen mitgeteilt werden. (§ 2 Abs.1 Ziff.7 UrhG vom 09.09.1965)

This drawing remains property of VEGA-Grieshaber KG. It may be neither copied nor informed to third persons or competitors without our approval. (§ 2 paragraph 1 fig.7 copyright act of 9th Sept. 1965)



gezeichnet/
drawing

Flansch/flange	D	k	ød
DN200 PN16	ø340	ø295	12xø22
DN250 PN16	ø405	ø355	12xø26
ASME 8" 150	ø342,9	ø298,5	8xø22,4
ASME10" 150	ø406,4	ø362	12xø25,4
JIS DN200 10K	ø330	ø290	12xø23
JIS DN250 10K	ø400	ø355	12xø25

Passmaß/tol.dimens.	Abmaß/allowance	Änderung / changing			Datum / Date	gezeichnet / freigegeben drawn / checked
Freimaßtoleranz general tolerance	gezeichnet drawn	Datum/Date 07.09.2004	Name/Name lizenberger	Benennung SON65 mit Al-Zweikammergeh. Flanschausfüh. A Masszeichn.	Description SON65 with Al-housing 2-Kammer flange desing A dimen. drawing	
Werkstoff / Material	Maßstab Scale 1:2.5	Originalformat size of origin A3	VEGA VEGA Grieshaber KG Postfach 1142 77757 Schiltach Germany	Art.Nr. / Art.No. Zchns.-Nr. / Drawing No. Var.Fam.:	MB2304 MB2304	And.-Zust. / Vers. -
				Teil ähnl. / sim. part Arb.Anw. / work.instr.	Var.Fam.2: Ersatz f. / replacement f.	