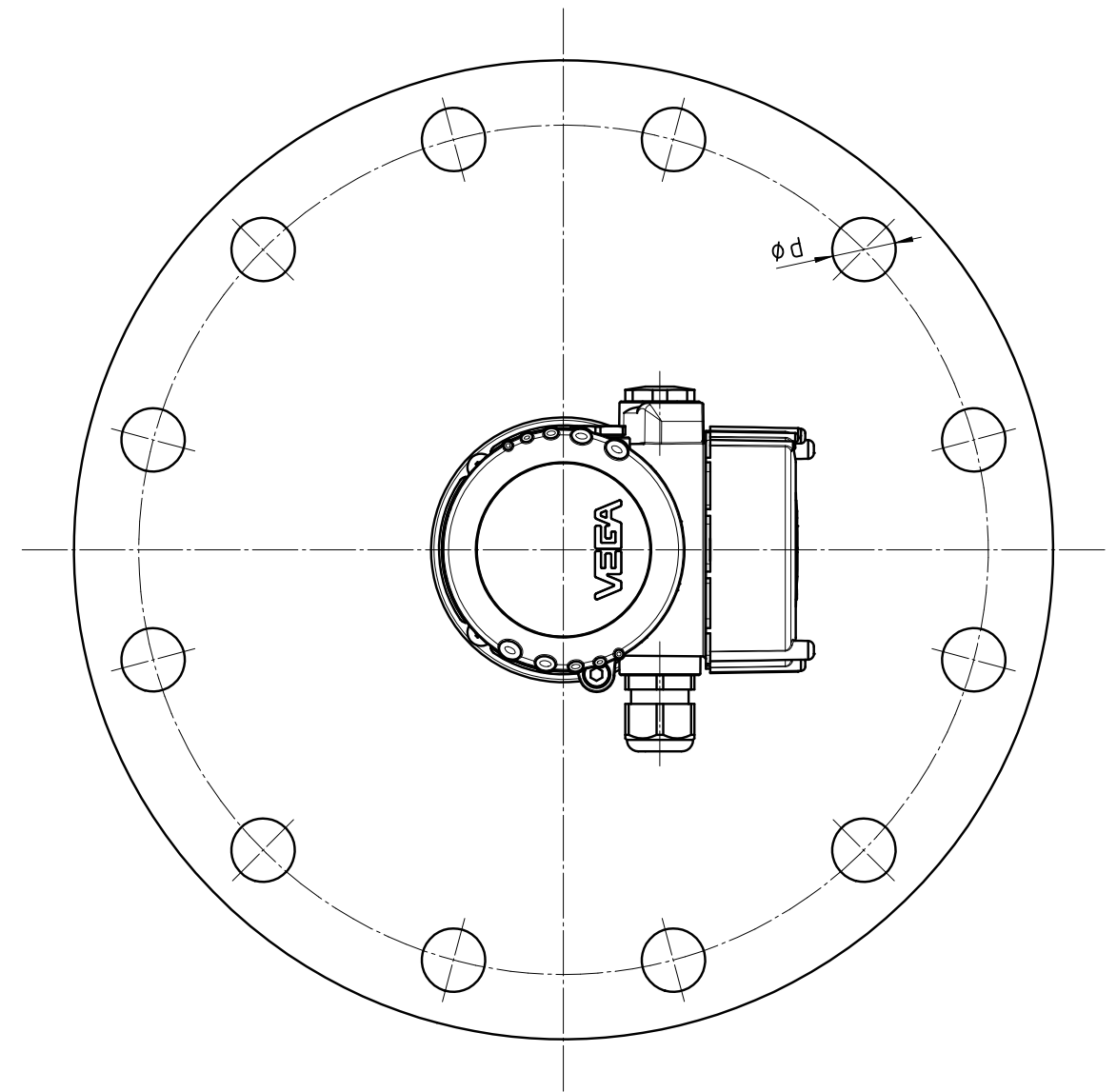
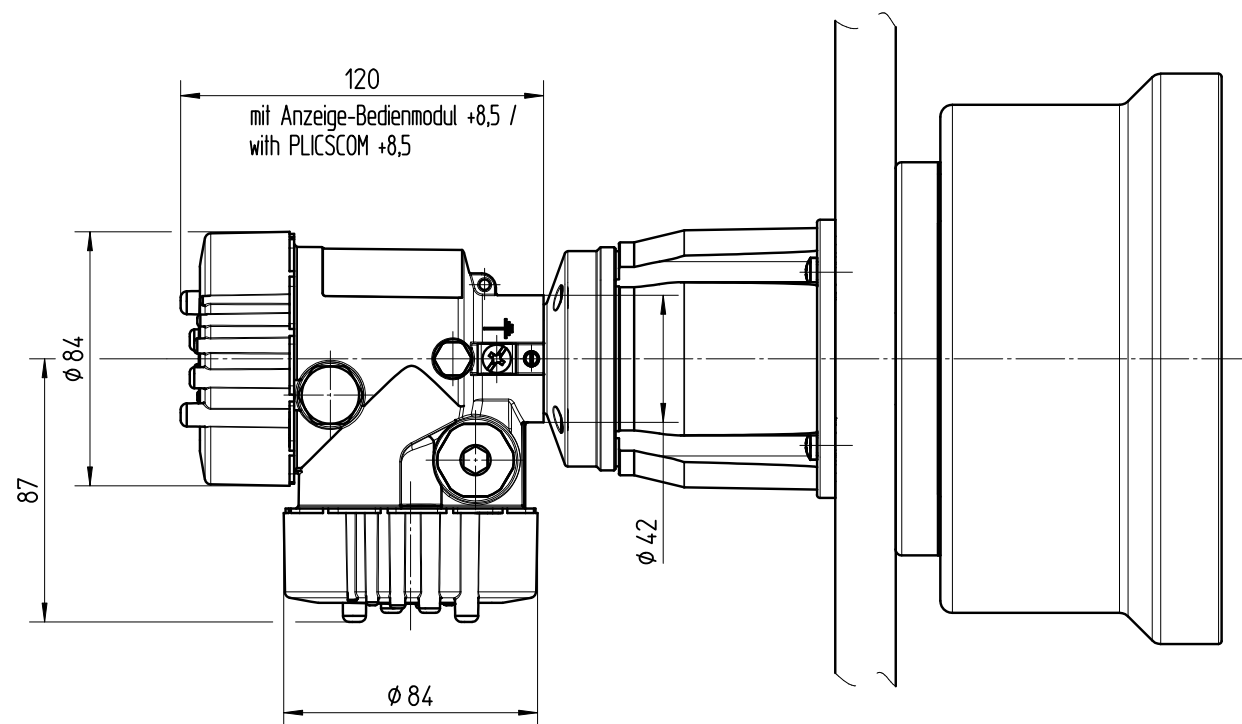
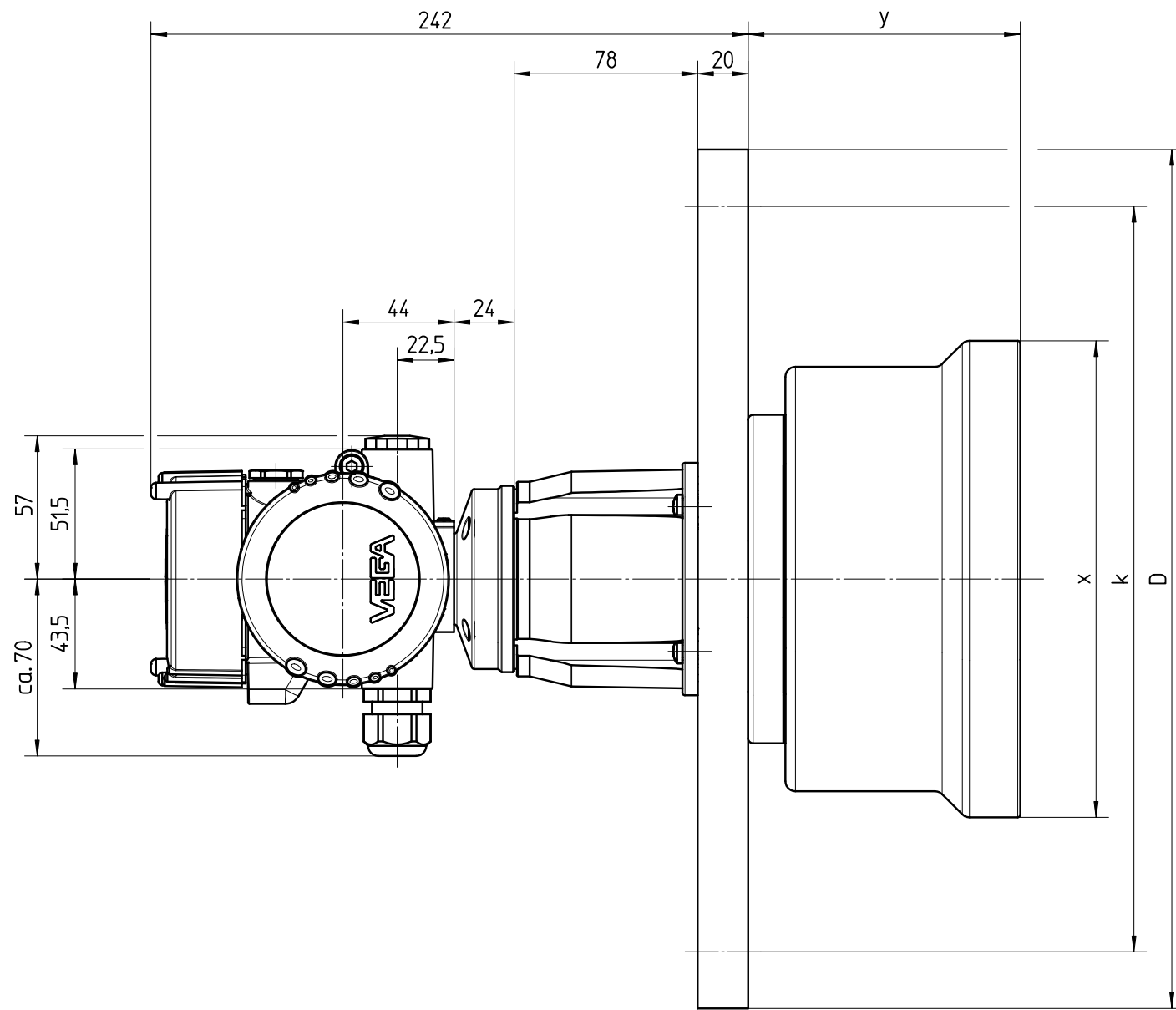


Diese Zeichnung bleibt Eigentum der Firma VEGA-Grieshaber KG. Sie darf ohne unsere Genehmigung weder kopiert, noch 3. Personen oder Konkurrenzfirmen mitgeteilt werden. (§ 2 Abs.1 Ziff.7 UrhG vom 09.09.1965)

This drawing remains property of VEGA-Grieshaber KG. It may be neither copied nor informed to third persons or competitors without our approval. (§ 2 paragraph 1 fig.7 copyright act of 9th Sept. 1965)



gezeichnet/
drawing

Flansch/flange	D	k	ød	nicht Ex		Staub Ex	
				x	y	x	y
DN200 PN16	ø340	ø295	12xø22	ø190	110	ø196	126
DN250 PN16	ø405	ø355	12xø26				
ASME 8" 150	ø342,9	ø298,5	8xø22,4				
ASME10" 150	ø406,4	ø362	12xø25,4				
JIS DN200 10K	ø330	ø290	12xø23				
JIS DN250 10K	ø400	ø355	12xø25				

Passmaß/tol.dimens.		Abmaß/allowance		Änderung / changing				Datum / Date		gezeichnet / freigegeben drawn / checked	
Freimaßtoleranz general tolerance		gezeichnet drawn freigegeben checked		Datum/Date 07.09.2004 22.09.2004		Name/Name lizenberger lenkf		Benennung SON64 mit Al-Zweikammergeh. Flanschschüh. A Maßzeichn.		Description SON64 with Al-housing 2-Kammer flange desing A dimen. drawing	
Werkstoff / Material		Maßstab Scale 1:2.5		Originalformat size of origin A3		VEGA VEGA Grieshaber KG Postfach 1142 77757 Schiltach Germany		Art.Nr. / Art.No. Zchngs.-Nr. / Drawing No. Var.Fam.:		MB2303 MB2303 Var.Fam.2:	
								Teil ähnl. / sim. part Arb.Anw. / work.instr.		Ersatz f. / replacement f.	