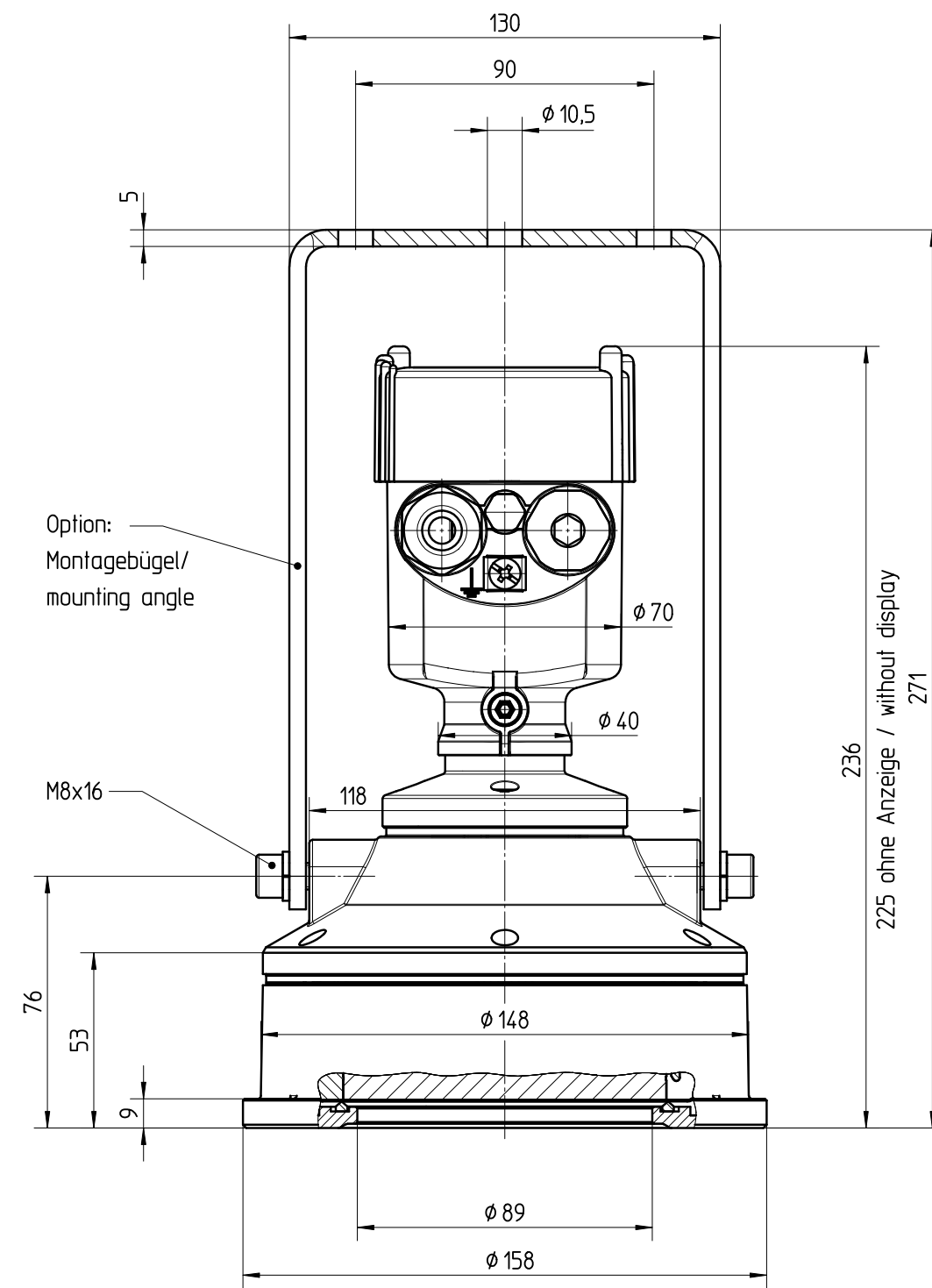
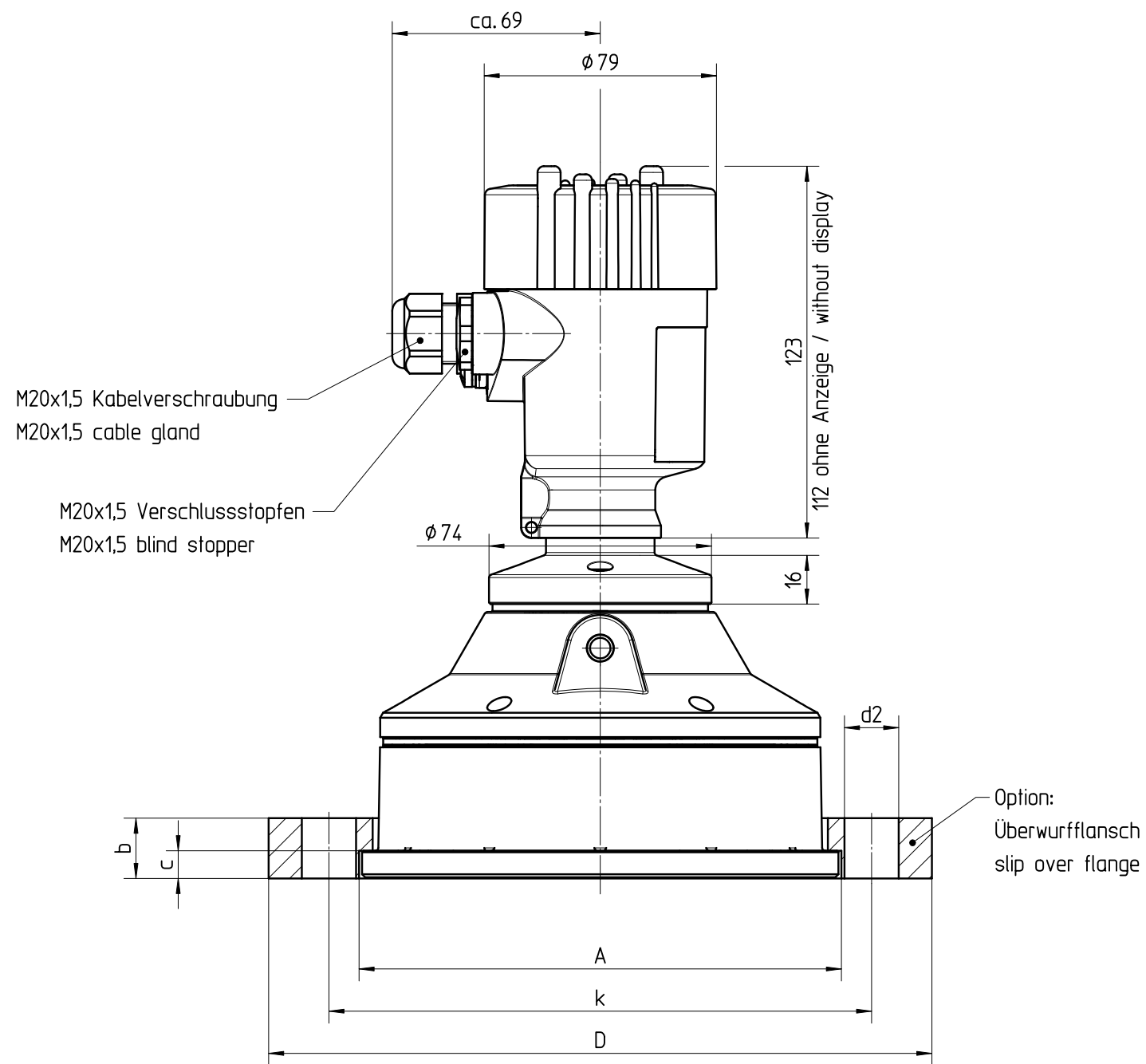


Diese Zeichnung bleibt Eigentum der Firma VEGA-Grieshaber KG. Sie darf ohne unsere Genehmigung weder kopiert, noch 3. Personen oder Konkurrenzfirmen mitgeteilt werden. (§ 2 Abs.1 Ziff.7 UrhG vom 09.09.1965)

This drawing remains property of VEGA-Grieshaber KG. It may be neither copied nor informed to third persons or competitors without our approval. (§ 2 paragraph 1 fig.7 copyright act of 9th Sept. 1965)



	Flansch	Werkstoff	D	k	d2	Anzahl d2	A	b	c
JIS B 2220	DN100 10K	1.4571	$\phi 210 \pm 1,5$	$\phi 175$	$\phi 18$	8	$\phi 160^{+0,2}_{-0,5}$	20±0,8	9,2
JIS B 2220	DN100 10K	PPH	$\phi 210 \pm 1,5$	$\phi 175$	$\phi 18$	8	$\phi 160^{+0,2}_{-0,5}$	20±0,8	9,2
ASME B 16.5	4*150psi	1.4571	$\phi 228,6 \pm 1,6$	$\phi 190,5 \pm 1,6$	$\phi 18$	8	$\phi 160^{+0,2}_{-0,5}$	23,8+3,2	9,2
ASME B 16.5	4*150psi	PPH	$\phi 228,6 \pm 1,6$	$\phi 190,5 \pm 1,6$	$\phi 18$	8	$\phi 160^{+0,2}_{-0,5}$	23,8+3,2	9,2
DIN 2501	DN100PN16	1.4571	$\phi 220 \pm 1,5$	$\phi 180$	$\phi 18$	8	$\phi 160^{+0,2}_{-0,5}$	20±0,8	9,2
DIN 2501	DN100PN16	PPH	$\phi 220 \pm 1,5$	$\phi 180$	$\phi 18$	8	$\phi 160^{+0,2}_{-0,5}$	20±0,8	9,2

gezeichnet/drawing

02		siehe Änderung. Nr. 9458 see modification. no. 9458		08.02.2008		lizenberger arnoldt	
01		Gehäuseadapter 2.31669 PBT-GF30 ersetzt 2.28457 PVDF (Änd.Nr.8932) housing adapter 2.31669 PBT-GF30 replaced by 2.28457 PVDF (ch.no. 8932)		23.03.2006		lizenberger lenkf	
Passmaß/tol.dimens.	Abmaß/allowance	Änderung / changing				Datum / Date	gezeichnet / freigegeben drawn / checked
	Freimaßtoleranz general tolerance	gezeichnet drawn	Datum/Date 17.06.2004	Name/Name koppl	Benennung SON63 Sensorgehäuse Ku. Maßzeichnung		Description SON63 plastic housing dimensional drawing
Werkstoff / Material		Maßstab Scale 1:2			Art.Nr. / Art.No. MB2226		And.-Zust. / Vers. 02
		Originalformat size of origin A3	VEGA Grieshaber KG Postfach 1142 77757 Schillfuch Germany		Zchns.-Nr. / Drawing No. MB2226		
		Var.Fam.:		Var.Fam.2:		Teil ähnl. / sim. part Ersatz f. / replacement f.	
		Arb.Anw. / work.instr.					