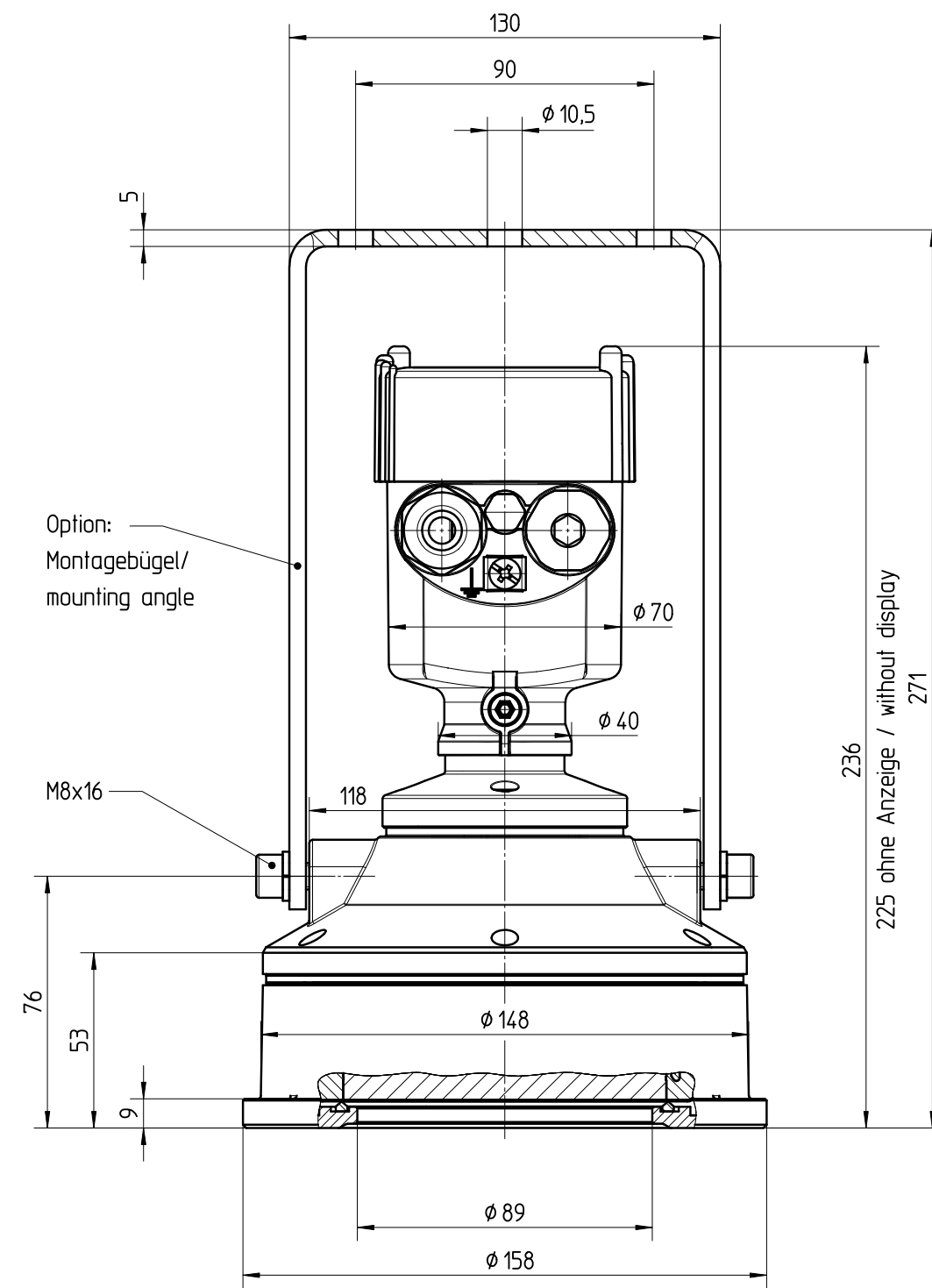
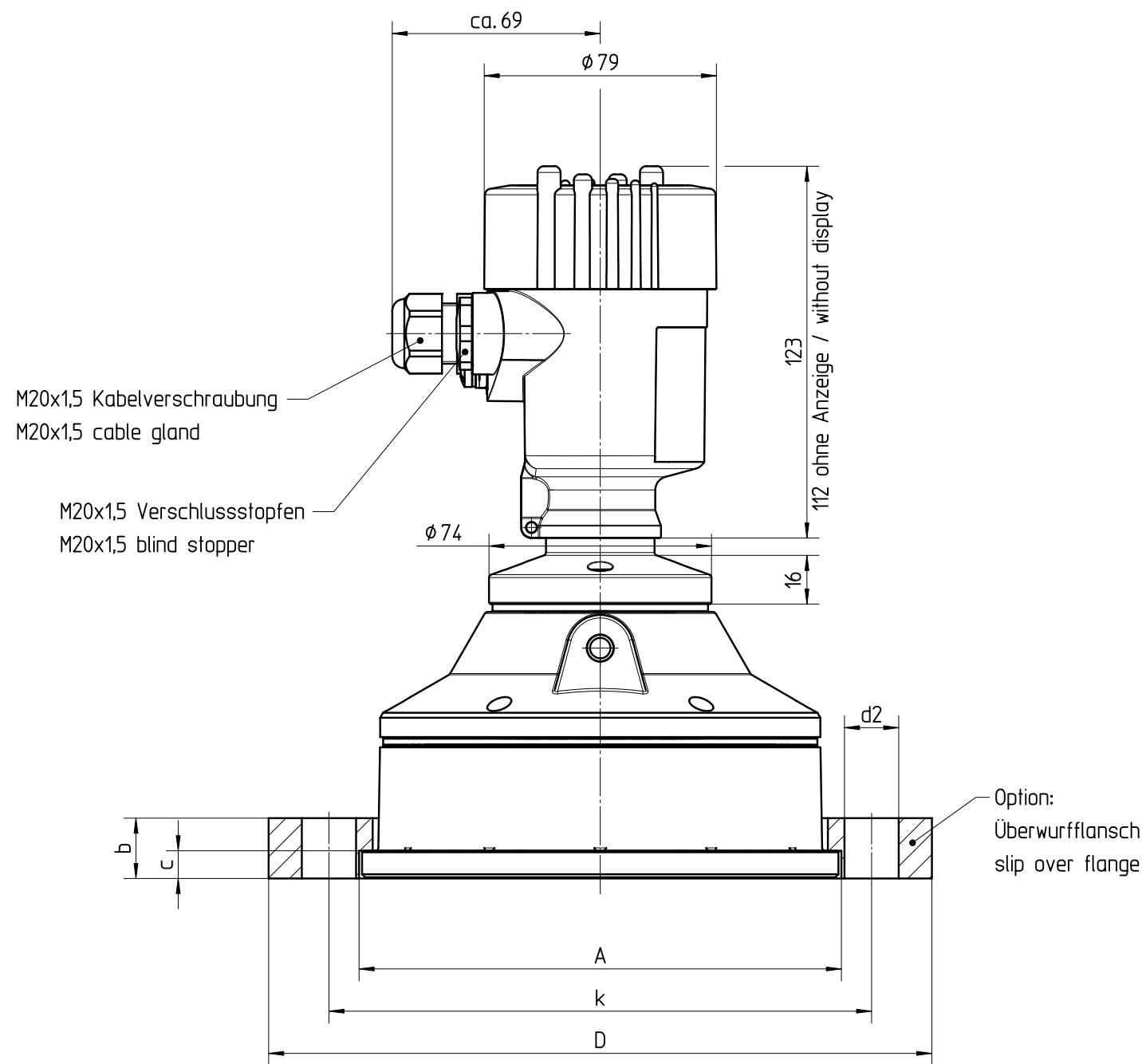


Diese Zeichnung bleibt Eigentum der Firma VEGA-Grieshaber KG. Sie darf ohne unsere Genehmigung weder kopiert, noch 3. Personen oder Konkurrenzfirmen mitgeteilt werden. (§ 2 Abs.1 Ziff.7 UrhG vom 09.09.1965)

This drawing remains property of VEGA-Grieshaber KG. It may be neither copied nor informed to third persons or competitors without our approval. (§ 2 paragraph 1 fig.7 copyright act of 9th Sept. 1965)



	Flansch	Werkstoff	D	k	d2	Anzahl d2	A	b	c
JIS B 2220	DN100 10K	1.4571	ø210±1,5	ø175	ø18	8	ø160 <sup>+0,2</sup> <sub>-0,5</sub>	20±0,8	9,2
JIS B 2220	DN100 10K	PPH	ø210±1,5	ø175	ø18	8	ø160 <sup>+0,2</sup> <sub>-0,5</sub>	20±0,8	9,2
ASME B 16.5	4*150psi	1.4571	ø228,6±1,6	ø190,5±1,6	ø18	8	ø160 <sup>+0,2</sup> <sub>-0,5</sub>	23,8+3,2	9,2
ASME B 16.5	4*150psi	PPH	ø228,6±1,6	ø190,5±1,6	ø18	8	ø160 <sup>+0,2</sup> <sub>-0,5</sub>	23,8+3,2	9,2
DIN 2501	DN100PN16	1.4571	ø220±1,5	ø180	ø18	8	ø160 <sup>+0,2</sup> <sub>-0,5</sub>	20±0,8	9,2
DIN 2501	DN100PN16	PPH	ø220±1,5	ø180	ø18	8	ø160 <sup>+0,2</sup> <sub>-0,5</sub>	20±0,8	9,2

gezeichnet/drawing

		03		Überarbeitung Sensorgehäuse (Änd.-Nr. 12561) Redesign sensor housing (ch.-no. 12561)	21.01.2010	lizenberger lenkf
		02		siehe Änderung. Nr. 9458 see modification. no. 9458	08.02.2008	lizenberger arnoldt
		01		Gehäuseadapter 2.31669 PBT-GF30 ersetzt 2.28457 PVDF (Änd.Nr.8932) housing adapter 2.31669 PBT-GF30 replaced by 2.28457 PVDF (ch.no. 8932)	23.03.2006	lizenberger lenkf
Passmaß/tol.dimens.	Abmaß/allowance	Änderung / changing			Datum / Date	gezeichnet / freigegeben drawn / checked
	Freimaßtoleranz general tolerance	gezeichnet drawn	Datum/Date 17.06.2004	Name/Name koppl	Benennung SON63 Sensorgehäuse Ku. Maßzeichnung	Description SON63 plastic housing dimensional drawing
Werkstoff / Material	Maßstab Scale 1:2	freigegeben checked	17.06.2004	koppl	Art.Nr. / Art.No. Zchns.-Nr. / Drawing No. Var.Fam.: SN63-XXAAXKMAX	And.-Zust. / Vers. 03
	Originalformat size of origin A3	VEGA VEGA Grieshaber KG Postfach 1142 77757 Schiltach Germany		Teil ähnl. / sim. part Arb.Anw. / work.instr.	Var.Fam.2: Ersatz f. / replacement f.	