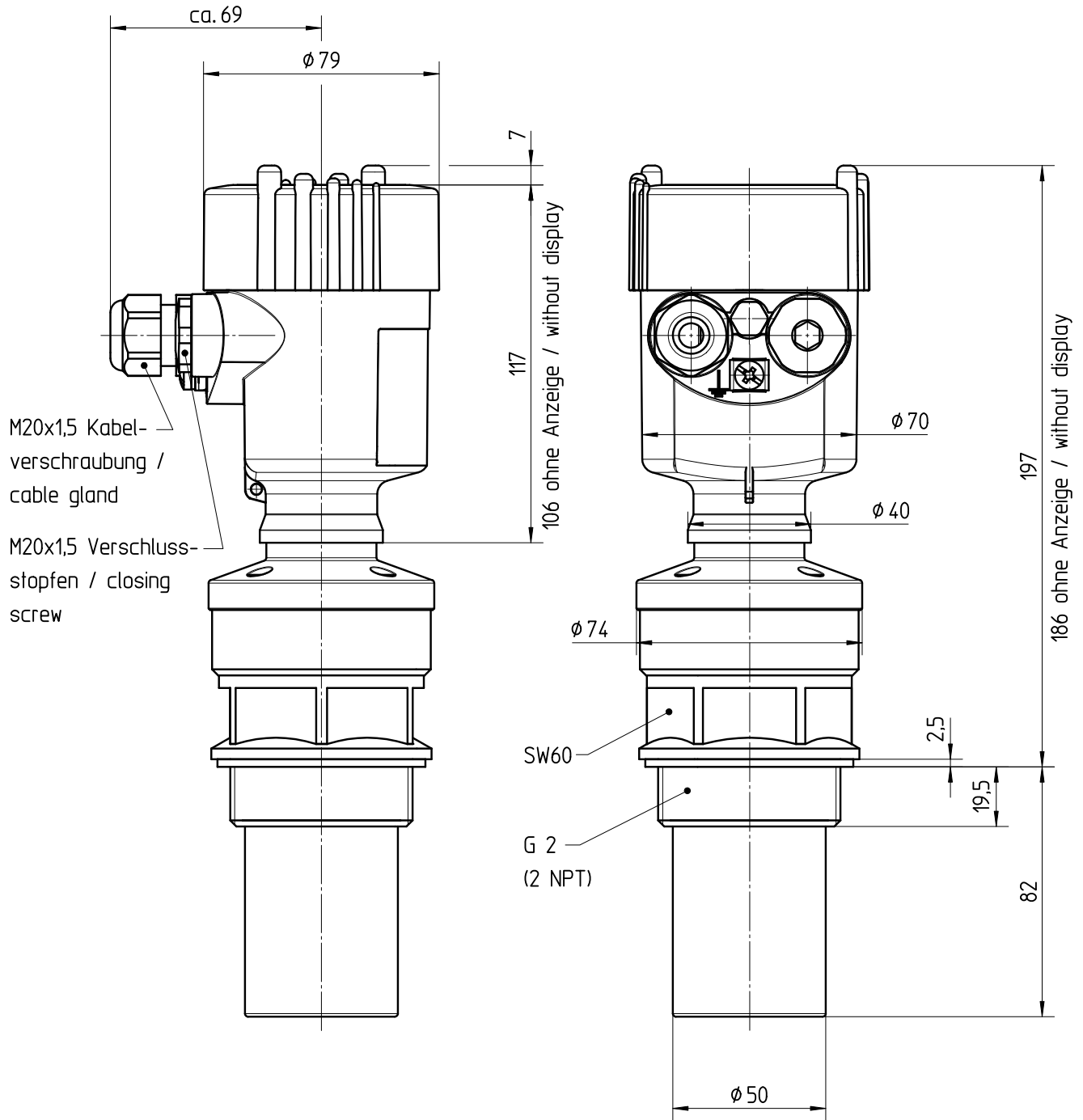


Diese Zeichnung bleibt Eigentum der Firma VEGA-Grieshaber KG. Sie darf ohne unsere Genehmigung weder kopiert, noch 3. Personen oder Konkurrenzfirmen mitgeteilt werden. (§ 2 Abs.1 Ziff.7 UrhG vom 09.09.1965)

This drawing remains property of VEGA-Grieshaber KG. It may be neither copied nor informed to third persons or competitors without our approval. (§ 2 paragraph 1 fig.7 copyright act of 9th Sept. 1965)



		01		Gehäuseadapter 2.31669 PBT-GF30 ersetzt 2.28457 PVDF (Ä.-Nr. 8932) housing adapter 2.31669 PBT-GF30 replaced by 2.28457 PVDF (ch.-no. 8932)		24.03.2006		sumc arndt	
Passmaß/fit.dimens.	Abmaß/allowance	Änderung / changing				Datum / Date		gezeichnet / freigegeben drawn / checked	
	Freimaßtoleranz general tolerance	gezeichnet drawn	Datum/Date	Name/Name	Benennung SON62 Sensorgehäuse Ku. Maßzeichnung	Description SON62 plastic housing dimensional drawing			
		freigegeben checked	15.01.2004	koppt					
Werkstoff / Material		Maßstab Scale	 VEGA Grieshaber KG Postfach 1142 77757 Schiltach Germany		Art.Nr. / Art.No.		MB2202		Änd.-Zust. / Vers.
		Originalformat size of origin			Zchngs.-Nr. / Drawing No.		MB2202		
				Var.Fam.:		Var.Fam.2:			
				Teil ähnl. / sim. part		Ersatz f. / replacement f.			
				Arb.Anw. / work.instr.					