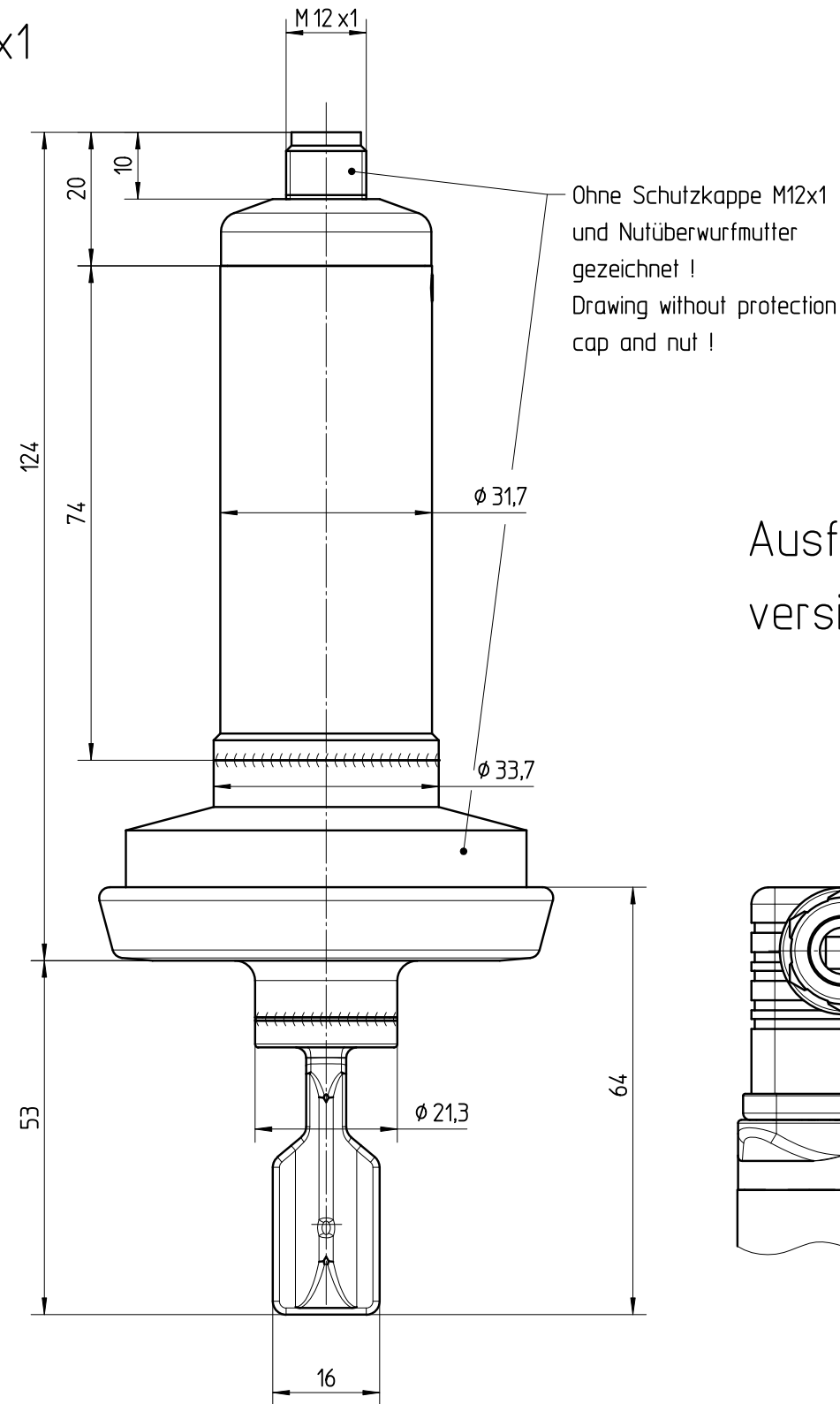
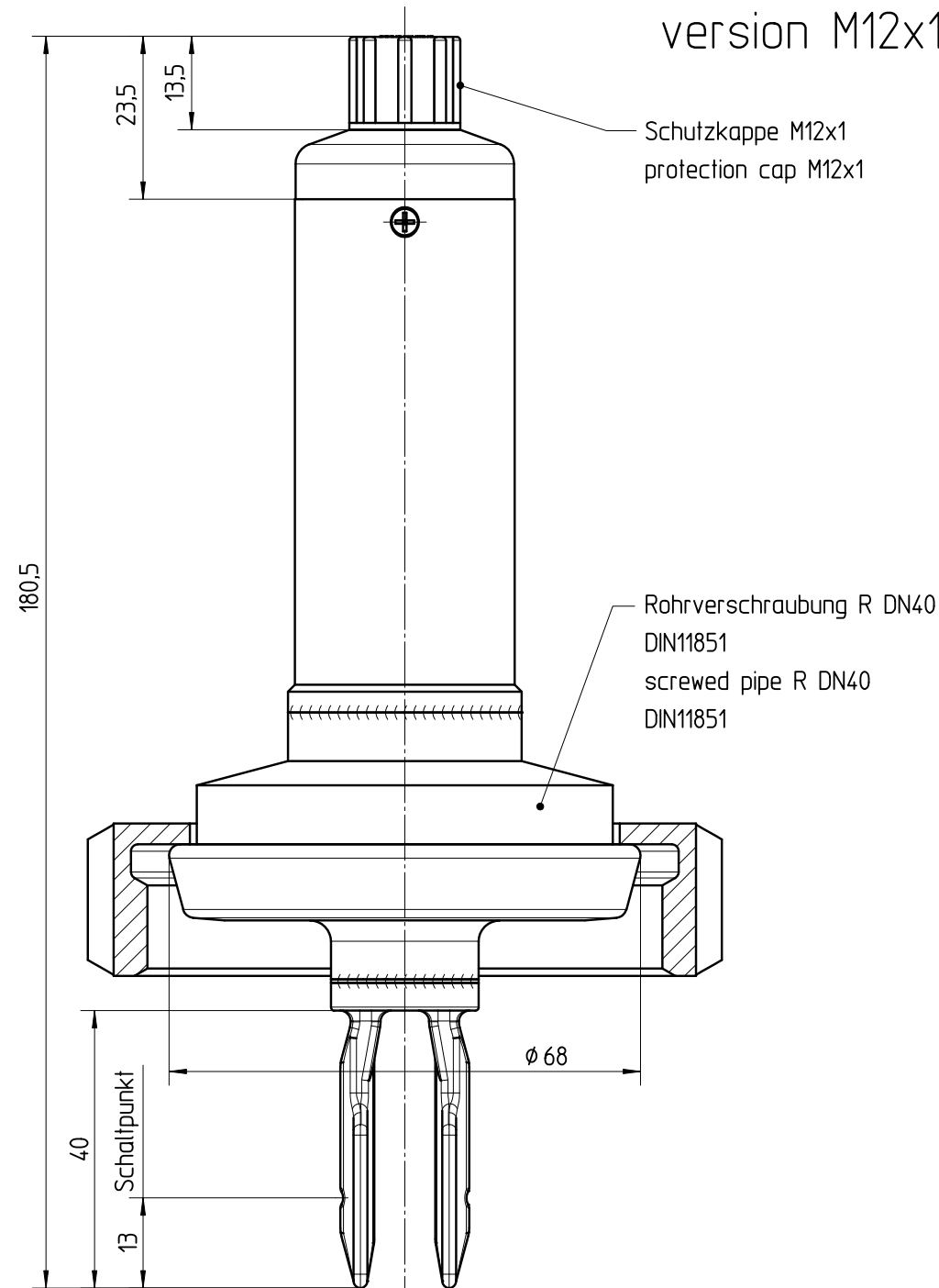
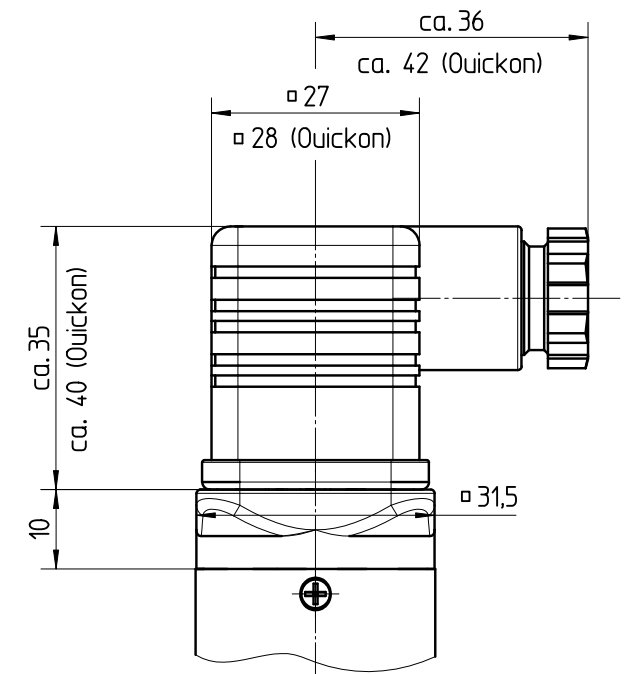


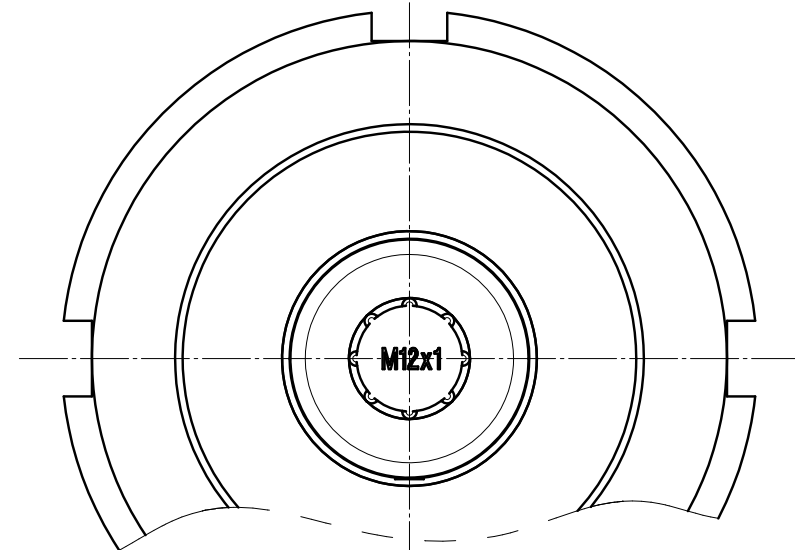
Ausführung M12x1
version M12x1



Ausführung Ventilstecker / Quickon
version valve connector / Quickon



Diese Zeichnung bleibt Eigentum der Firma VEGA-Grieshaber KG. Sie darf ohne unsere Genehmigung weder kopiert, noch 3. Personen oder Konkurrenzfirmen mitgeteilt werden. (§ 2 Abs.1 Ziff.7 UrhG vom 09.09.1965)



01		Maße von Quickon-Stecker geändert dimensions of Quickon plug modified		11.07.2006	moseri	arnoldt
Passmaß/tol.dimens.	Abmaß/allowance	Änderung / changing			Datum / Date	gezeichnet / freigegeben drawn / checked
Freimaßtoleranz general tolerance	gezeichnet drawn	Datum/Date 19.04.2005	Name/Name moseri	Benennung SWING51 Rohrverschraubung R DN40 Maßbild	Description SWING51 screwed pipe R DN40 dimensioned drawing	
	freigegeben checked	19.04.2005	ohmayerg			
Werkstoff / Material	Maßstab Scale 1:1	VEGA VEGA Grieshaber KG Postfach 1142 77757 Schiltach Germany		Art.Nr. / Art.No. MB2435	And.-Zust. / Vers. 01	
	Originalformat size of origin A3			Zchngs.-Nr. / Drawing No. MB2435	Var.Fam.: Var.Fam.2:	
				Teil ähnl. / sim. part	Ersatz f. / replacement f.	
				Arb.Anw. / work.instr.		