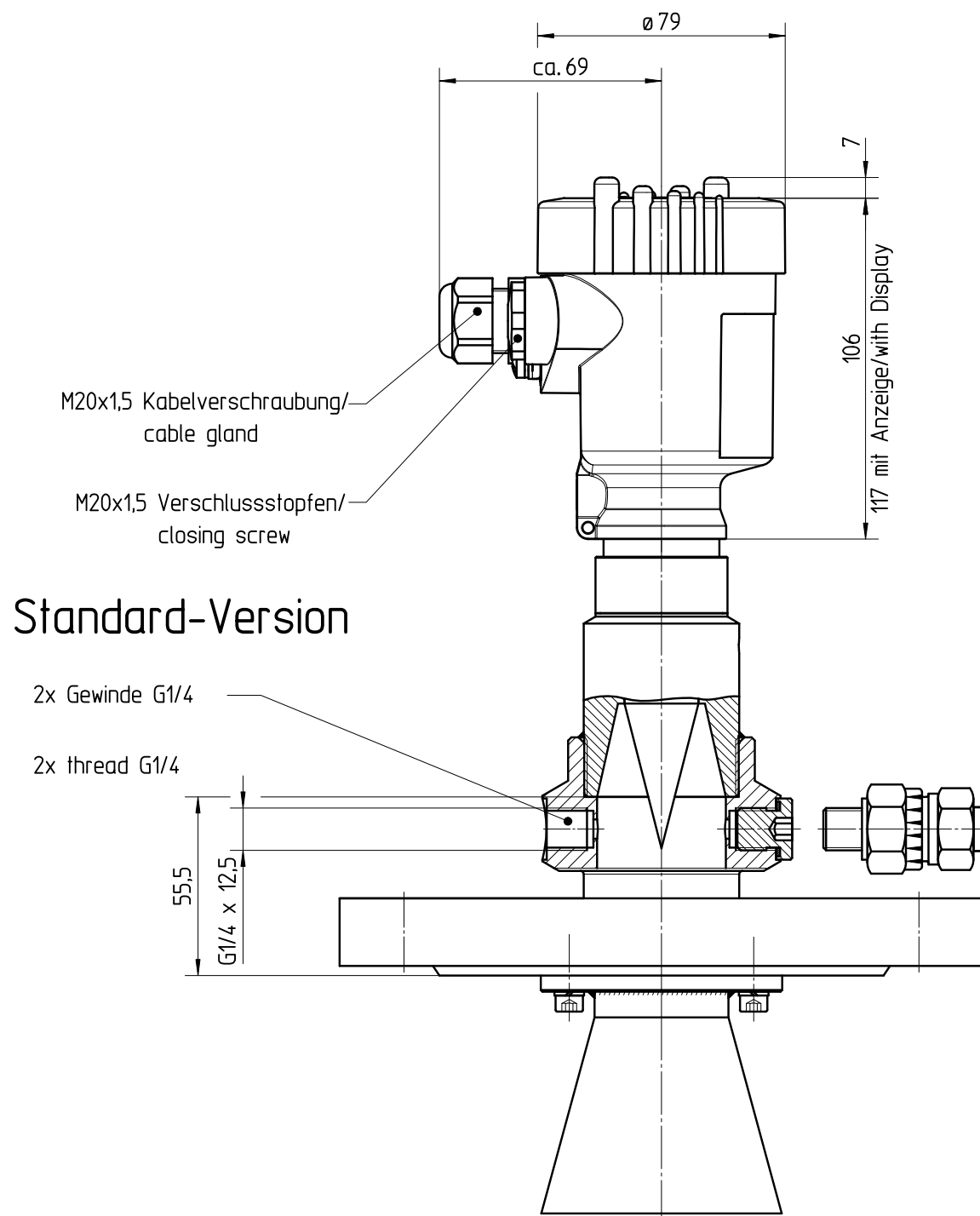


Diese Zeichnung bleibt Eigentum der Firma VEGA-Grieshaber KG. Sie darf ohne unsere Genehmigung weder kopiert, noch 3. Personen oder Konkurrenzfirmen mitgeteilt werden. (§ 2 Abs.1 Ziff.7 UrhG vom 09.09.1965)

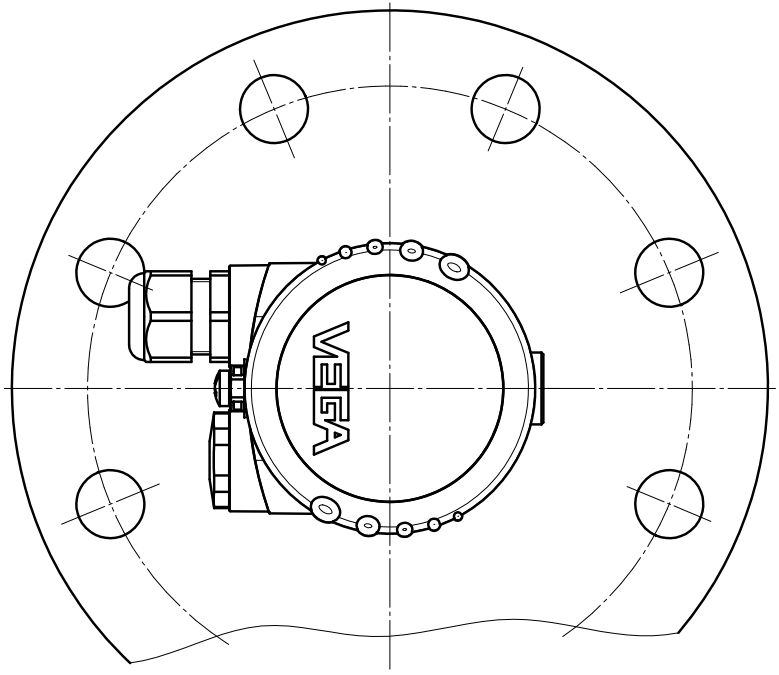
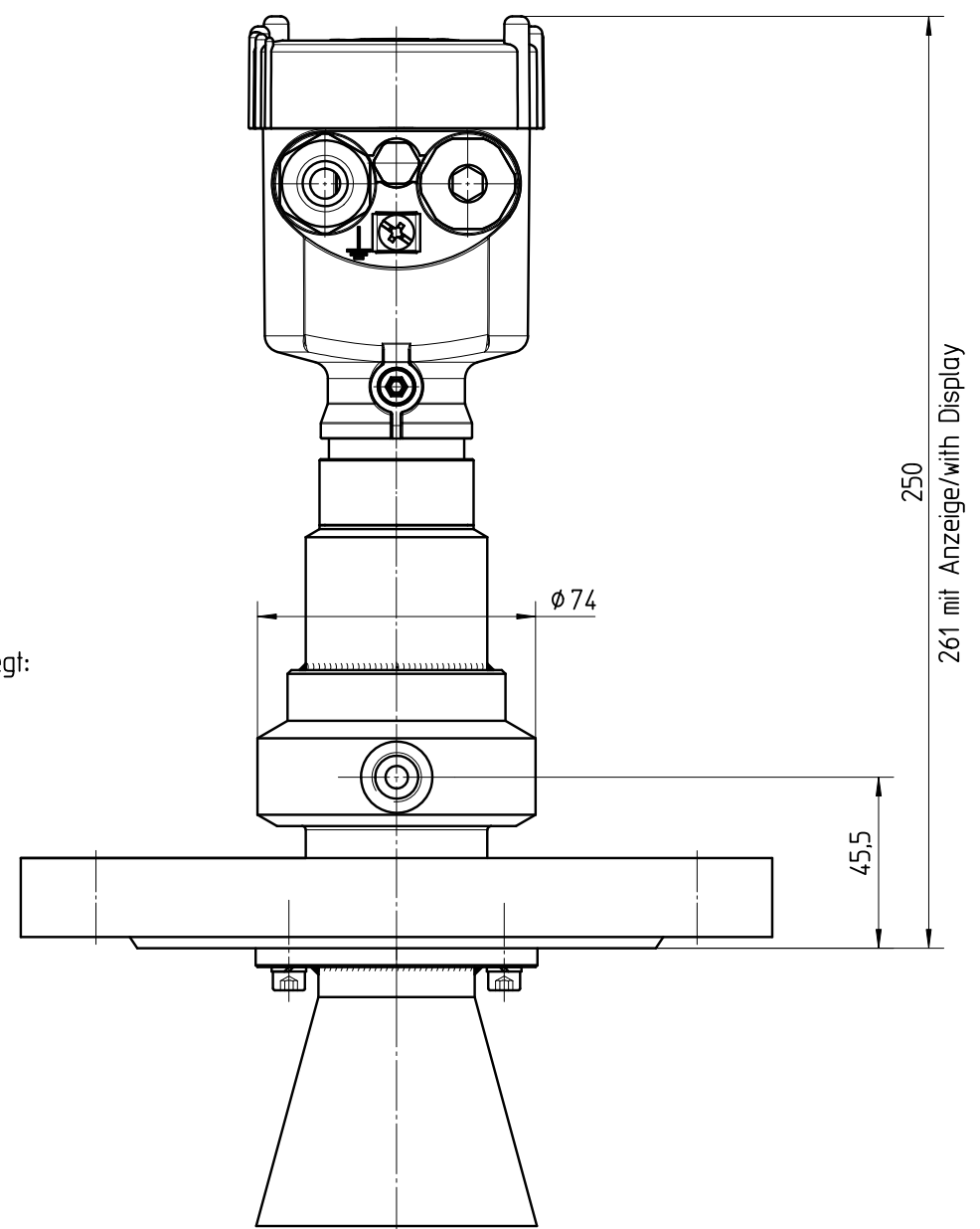


**Standard-Version**

- M20x1,5 Kabelverschraubung/  
cable gland
- M20x1,5 Verschlussstopfen/  
closing screw
- 2x Gewinde G1/4
- 2x thread G1/4

**Ex-Version**

- 2x Gewinde G1/4
- 2x Rückschlagventil beigelegt:
  - Einschraubgewinde G1/4
  - Öffnungsdruck 0,5 bar
  - Dichtung: Viton
  - Edelstahl 1.4571
  - für Rohr ø10mm
  - PN250
- 2x thread G1/4
- 2x nonreturn valve:
  - thread G1/4
  - opening pressure 0,5 bar
  - sealing: Viton
  - StSt 316 Ti
  - for tube ø10mm
  - PN250



01		Ausbruch für Anpasskegel vergrößert, Gehäuse neu Cut for adjustment cone increased, housing new		19.11.2008	harters	arnoldt
Passmaß/tol.dimens.	Abmaß/allowance	Änderung / changing			Datum / Date	gezeichnet / freigegeben drawn / checked
	Freimaßtoleranz general tolerance	gezeichnet drawn freigegeben checked	Datum/Date 24.10.2003 30.10.2003	Name/Name lizenberger lenkf	Benennung PULS66 Sensorgehäuse Ku. Spuelluftansch. Maßzeichnung	Description PULS66 plastic housing air connection
Werkstoff / Material	Maßstab Scale 1:2	VEGA VEGA Grieshaber KG Postfach 1142 77757 Schiltach Germany		Art.Nr. / Art.No. Zchngs.-Nr. / Drawing No. Var.Fam.:	MB2163 MB2163 Var.Fam.2:	
	Originalformat size of origin A3			Teil ähnl. / sim. part Arb.Anw. / work.instr.	MB2106 Ersatz f. / replacement f.	
					And.-Zust. / Vers.	01