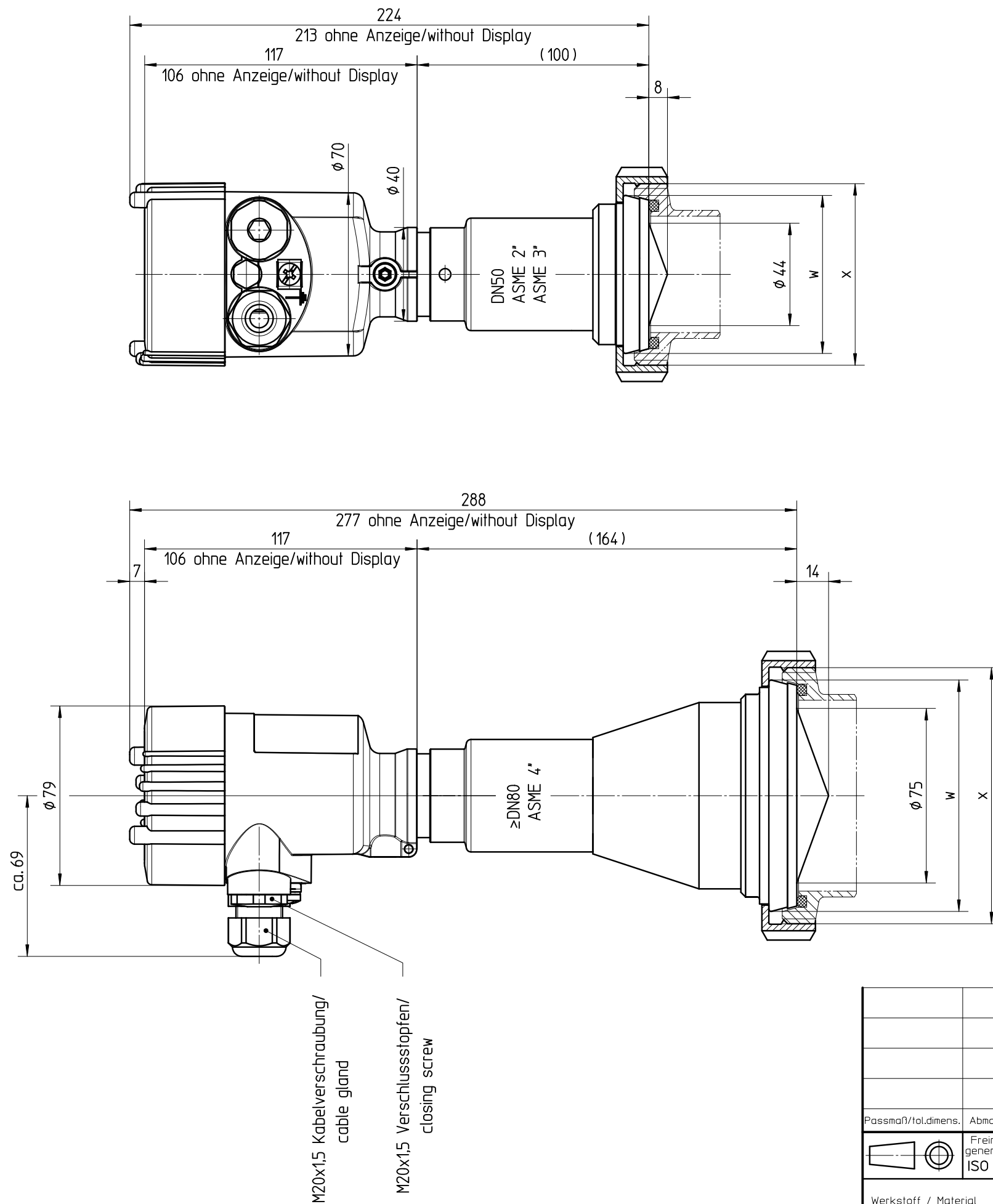


Diese Zeichnung bleibt Eigentum der Firma VEGA-Grieshaber KG. Sie darf ohne unsere Genehmigung weder kopiert, noch 3. Personen oder Konkurrenzfirmen mitgeteilt werden. (§ 2 Abs.1 Ziff.7 UrhG vom 09.09.1965 )  
 This drawing remains property of VEGA-Grieshaber KG. It may be neither copied nor informed to third persons or competitors without our approval. (§ 2 paragraph 1 fig.7 copyright act of 9th Sept. 1965 )



### PULS 63

R-Stutzen R-socket DIN 11851	w	x
DN50 / 2"	ø68,5	Rd 78x1/6
- 3"	ø93	Rd 95x1/6
DN80 -	ø100	Rd 110x1/4
DN100 / 4"	ø121	Rd 130x1/4

Passmaß/tol.dimens.		Abmaß/allowance		Änderung / changing		Datum / Date		gezeichnet / freigegeben drawn / checked	
02		Gehäuse neu (Änd. Nr. 9458) Housing new (ch. no. 9458)		28.01.2010		harters lenkf			
01		PULS 63 wird 2,3mm länger (Änd.-Nr. 6529)		04.09.2003		harters arnoldt			
Freimaßtoleranz general tolerance ISO 2768-mK		gezeichnet drawn freigegeben checked		Datum/Date 17.07.2003 22.07.2003		Name/Name harters lenkf		Benennung PULS63 Geh. Ku R-Anschluss Maßzeichnung	
Werkstoff / Material		Maßstab Scale 1:2		Originalformat size of origin A3		VEGA VEGA Grieshaber KG Postfach 1142 77757 Schiltach Germany		Art.Nr. / Art.No. MB2132 Zchns.-Nr. / Drawing No. MB2132 Var.Fam.: PS63-XXPRAXKMAX Teil ähnl. / sim. part Arb.Anw. / work.instr.	
				Description PULS63 R connection dimensioned drawing		Var.Fam.2: Ersatz f. / replacement f.		And.-Zust. / Vers. 02	