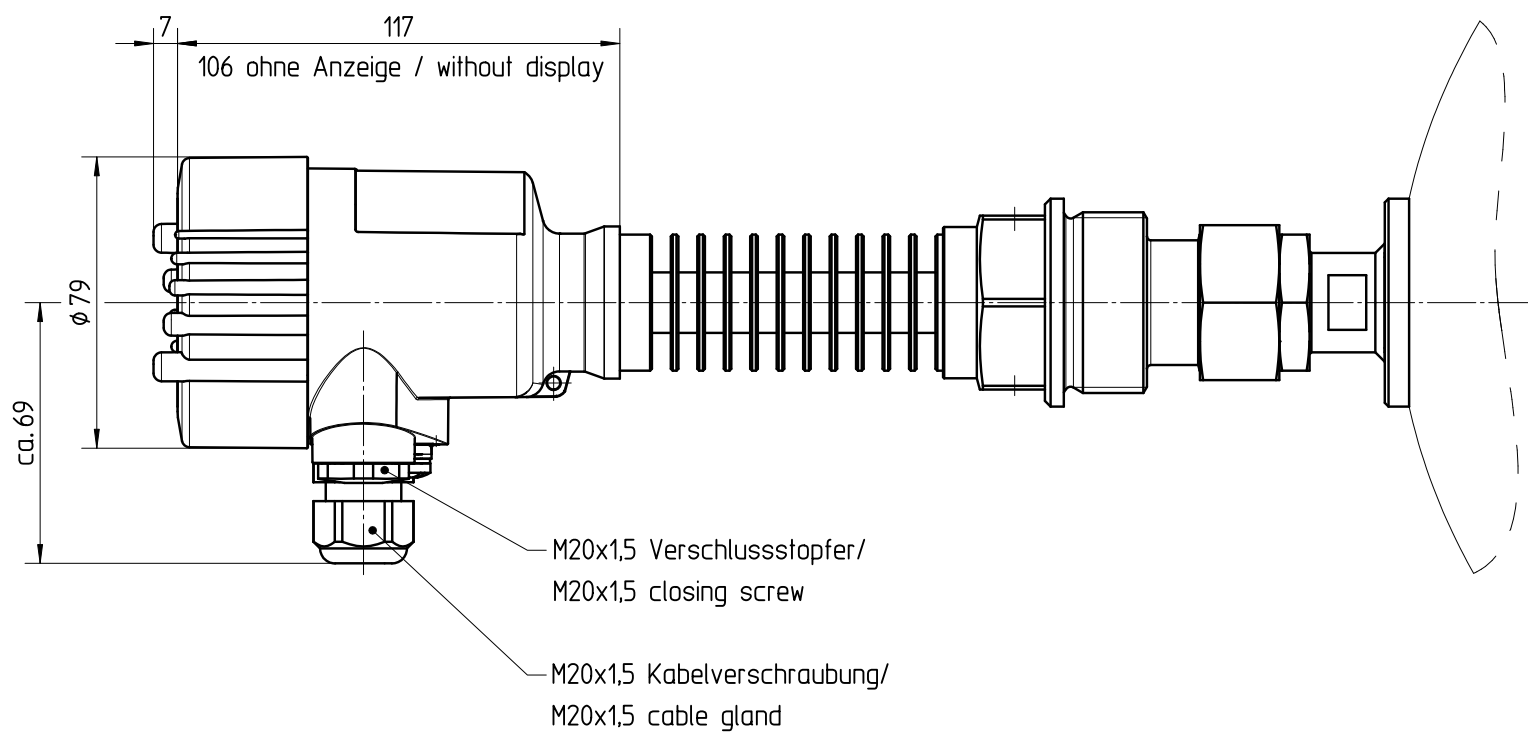
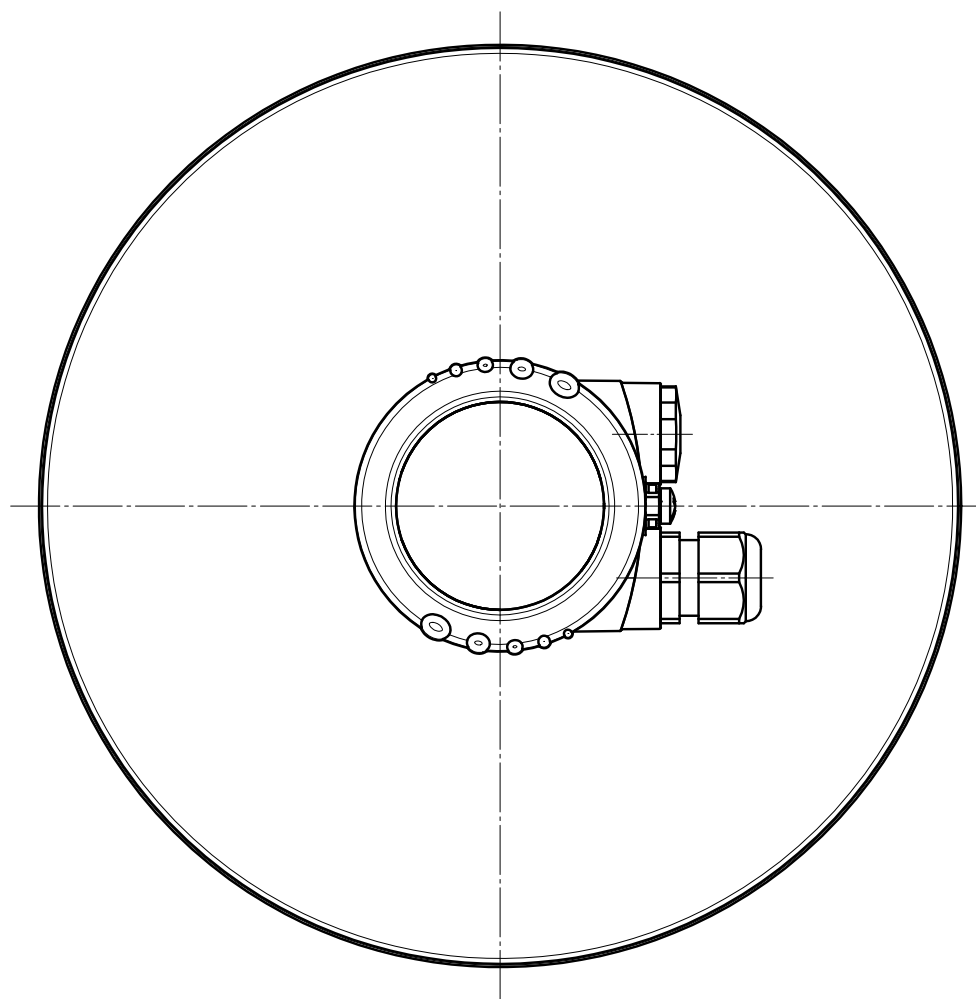
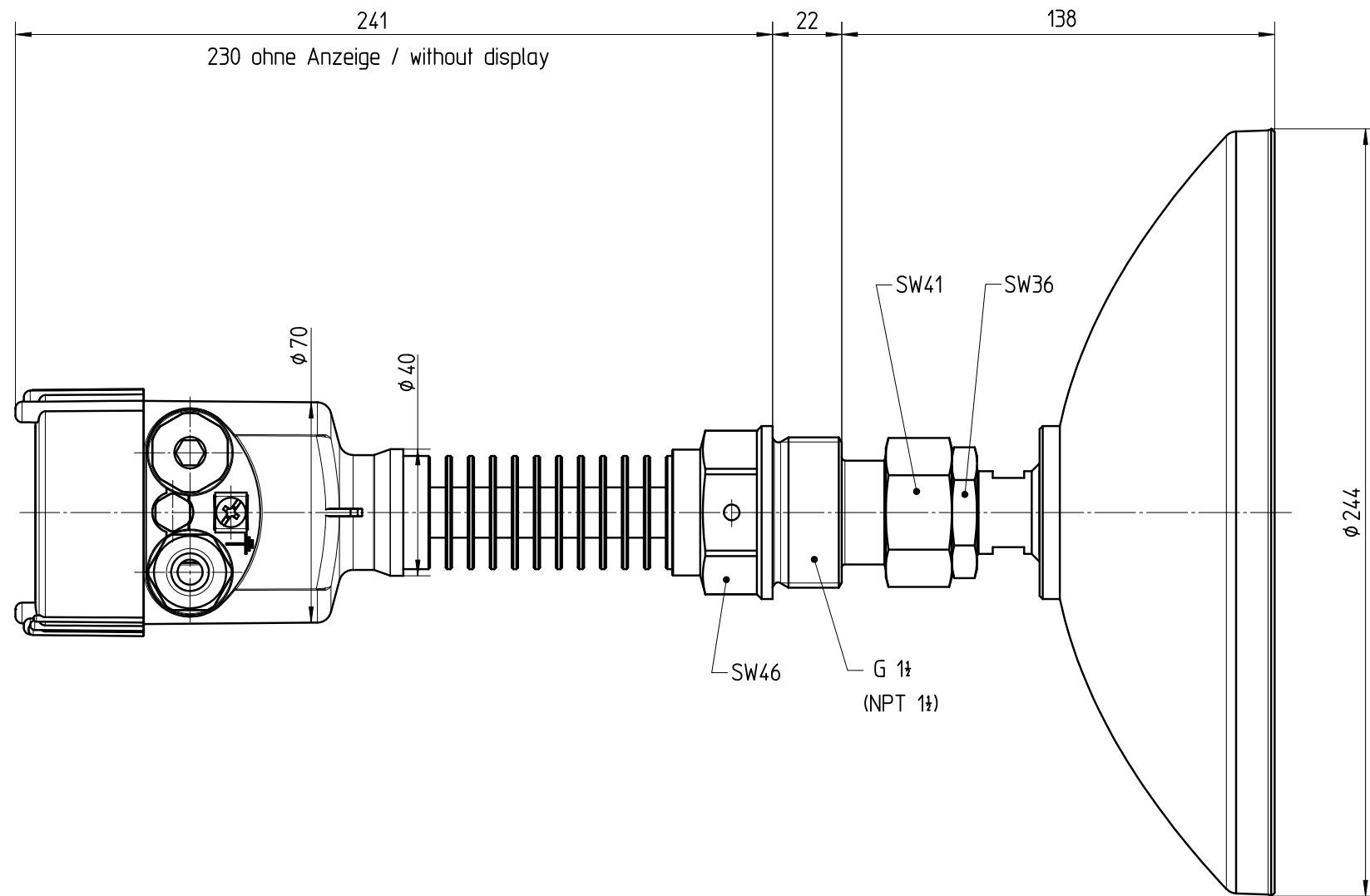


Diese Zeichnung bleibt Eigentum der Firma VEGA-Grieshaber KG. Sie darf ohne unsere Genehmigung weder kopiert, noch 3. Personen oder Konkurrenzfirmen mitgeteilt werden. (§ 2 Abs.1 Ziff.7 UrhG vom 09.09.1965)

This drawing remains property of VEGA-Grieshaber KG. It may be neither copied nor informed to third persons or competitors without our approval. (§ 2 paragraph 1 fig.7 copyright act of 9th Sept. 1965)



Passmaß/tol.dimens.		Abmaß/allowance		Änderung / changing		Datum / Date	gezeichnet / freigegeben drawn / checked
				01		13.09.2005	lizenberger arnoldt
				Neue Parabolantenne mit Streuscheibe eingebaut (Änd.Nr.8461) new parabolic antenna with retainer ring built in (ch.no.8461)			
Freimaßtoleranz general tolerance		gezeichnet drawn	Datum/Date	Name/Name	Benennung	Description	
		freigegeben checked	04.10.2004	lizenberger	PULS62]68 Parabol Sensorgeh. Ku. Gewindeversion 200°C	PULS62<68 parabol plastic housing thread version 200°C	
Werkstoff / Material		Maßstab Scale	VEGA		Art.Nr. / Art.No.	And.-Zust. / Vers.	
		1:2	VEGA Grieshaber KG Postfach 1142 77757 Schiltach Germany		MB2336	01	
		Originalformat size of origin			Zchngs.-Nr. / Drawing No.	Var.Fam.2:	
		A3			MB2336	Var.Fam.:	
					Var.Fam.:	Ersatz f. / replacement f.	
					Teil ähnl. / sim. part	Arb.Anw. / work.instr.	