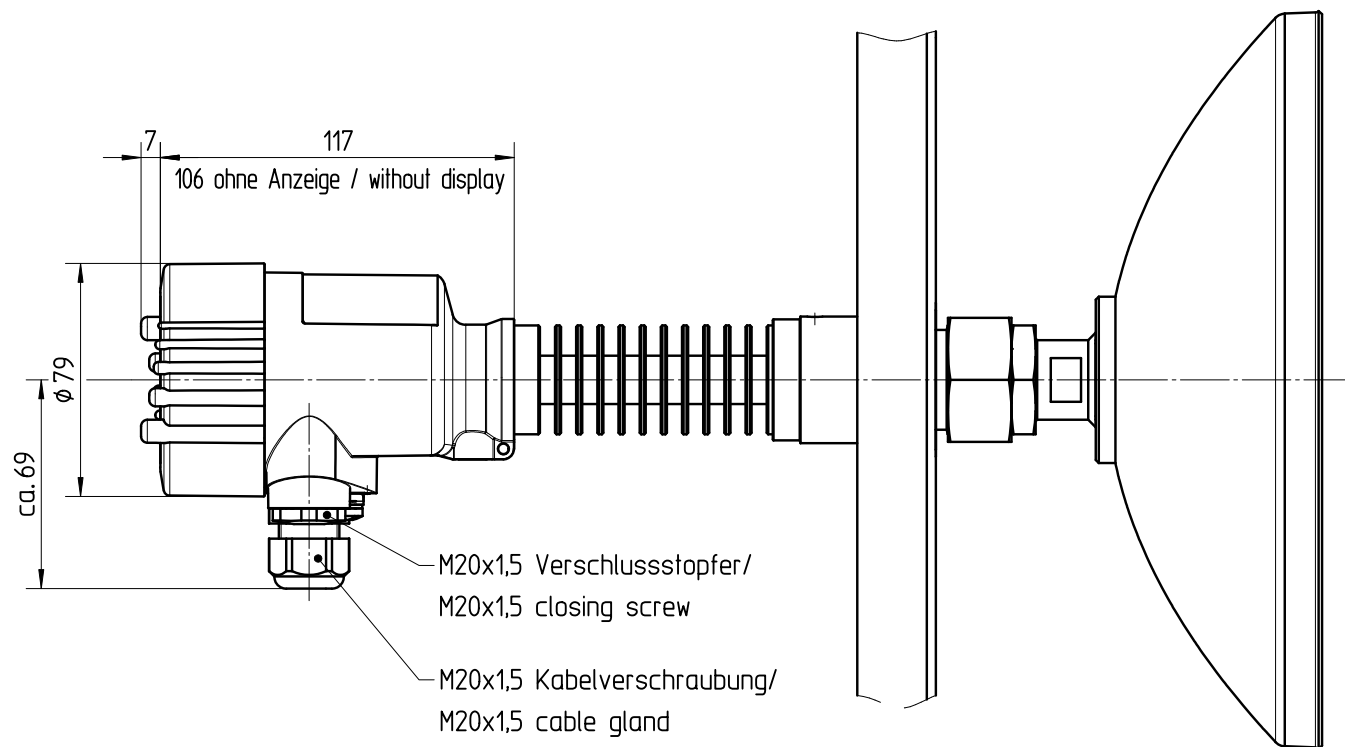


Flansch/flange					
DIN 2519/EN1092-1		D	b	k	d
DN50	PN16/40	ø165	20	ø125	4xø18
DN80	PN16/40	ø200	24	ø160	8xø18
DN100	PN16	ø220	20	ø180	8xø18
DN150	PN16	ø285	22	ø240	8xø22
DN200	PN16	ø340	24	ø295	12xø22
DN250	PN16	ø405	26	ø355	12xø26
DN300	PN16	ø460	28	ø410	12xø26
ASME B 16.5					
ASME 2"	150 RF	ø152,4	19,1	ø120,7	4xø19,1
ASME 3"	150 RF	ø190,5	23,9	ø152,4	4xø19,1
ASME 4"	150 RF	ø228,6	23,9	ø190,5	8xø19,1
ASME 6"	150 RF	ø279,4	25,4	ø241,3	8xø22,4
ASME 8"	150 RF	ø342,9	28,4	ø298,5	8xø22,4
ASME 10"	150 RF	ø406,4	30,2	ø362	12xø25,4
ASME 12"	150 RF	ø482,6	31,8	ø431,8	12xø25,4
JIS B 2238					
DN50	10K RF	ø155	16	ø120	4xø19
DN80	10K RF	ø185	18	ø150	8xø19
DN100	10K RF	ø210	18	ø175	8xø19
DN150	10K RF	ø280	22	ø240	8xø23
DN200	10K RF	ø330	22	ø290	12xø23
DN250	10K RF	ø400	24	ø355	12xø25

(gezeichnet/drawing)



02 Gehäuse neu (Änd. Nr. 9458) Housing new (ch. no. 9458)		20.01.2010		harters lenkf	
01 Neue Parabolantenne mit Streuscheibe eingebaut (Änd.Nr.8461) new parabolic antenna with reflector ring built in (ch.no.8461)		13.09.2005		lizenberger arnoldt	
Passmaß/tol.dimens.	Abmaß/allowance	Änderung / changing		Datum / Date	gezeichnet / freigegeben drawn / checked
Freimaßtoleranz general tolerance	gezeichnet drawn	Datum/Date 04.10.2004	Name/Name lizenberger	Benennung PULS62 68 Parabol Ku. Geh Flanschversion 200°C	
Werkstoff / Material	Maßstab Scale 1:2.5	Originalformal size of origin A3		Description PULS62 68 parabol pl. housing flange version 200°C	
VEGA VEGA Grieshaber KG Postfach 1142 77757 Schiltach Germany		Art.Nr. / Art.No. Zchngs.-Nr. / Drawing No. Var.Fam.: PS62-XXKFI4XKMAX		MB2338 MB2338 Var.Fam.2: Ersatz f. / replacement f.	
		And.-Zust. / Vers. 02			

Diese Zeichnung bleibt Eigentum der Firma VEGA-Grieshaber KG. Sie darf ohne unsere Genehmigung weder kopiert, noch 3. Personen oder Konkurrenzfirmen mitgeteilt werden. (§ 2 Abs.1 Ziff.7 UrhG vom 09.09.1965)

This drawing remains property of VEGA-Grieshaber KG. It may be neither copied nor informed to third persons or competitors without our approval. (§ 2 paragraph 1 fig.7 copyright act of 9th Sept. 1965)