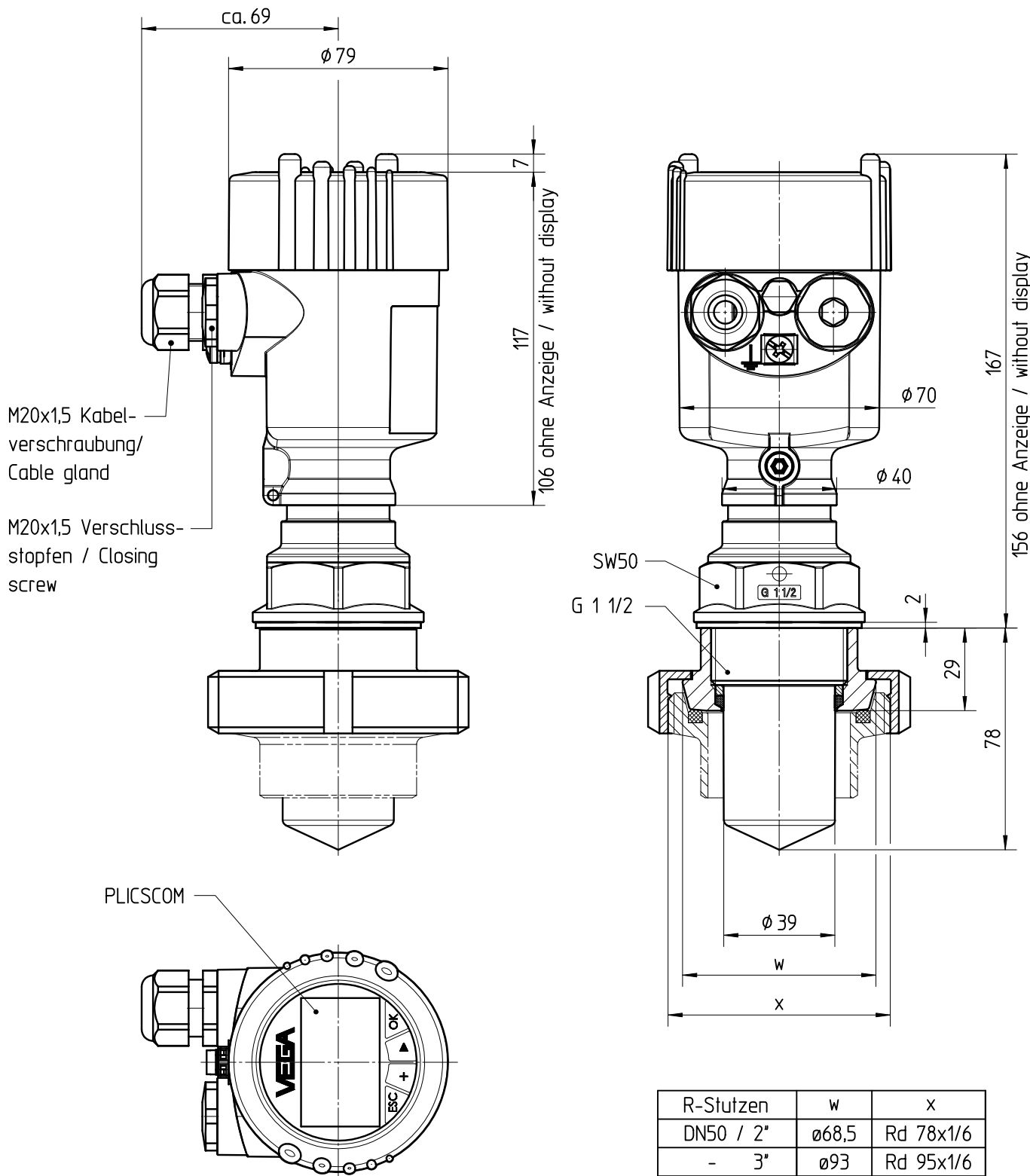


Diese Zeichnung bleibt Eigentum der Firma VEGA-Grieshaber KG. Sie darf ohne unsere Genehmigung weder kopiert, noch 3. Personen oder Konkurrenzfirmen mitgeteilt werden. (§ 2 Abs.1 Ziff.7 UrhG vom 09.09.1965)
 This drawing remains property of VEGA-Grieshaber KG. It may be neither copied nor informed to third persons or competitors without our approval. (§ 2 paragraph 1 fig.7 copyright act of 9th Sept. 1965)



R-Stutzen	w	x
DN50 / 2"	ø68,5	Rd 78x1/6
- 3"	ø93	Rd 95x1/6
DN80 -	ø100	Rd 110x1/4
DN100 / 4"	ø121	Rd 130x1/4

		02	Gehäuse neu (Änd. Nr. 9458) Housing new (ch. no. 9458)		09.02.2010	harters	lenkf
		01	Länge 78mm war 106mm, siehe Ä.-Nr. 7146 Length 78mm was 106mm, see ch.-no. 7146		20.08.2004	sumc	arnoldt
Passmaß/tol.dimens.	Abmaß/allowance	Änderung / changing			Datum / Date	gezeichnet / freigegeben drawn / checked	
	Freimaßtoleranz general tolerance ISO 2768-mK	gezeichnet drawn freigegeben checked	Datum/Date 09.10.2003	Name/Name sumc	Benennung PULS61 Geh. Ku. R-Anschluss Masszeichnung		Description PULS61 plas. hous. R-connenction dimensioned drawing
Werkstoff / Material		Maßstab Scale 1:2			Art.Nr. / Art.No. Zchngs.-Nr. / Drawing No.		Änd.-Zust. / Vers. 02
		Originalformat size of origin A4	VEGA Grieshaber KG Postfach 1142 77757 Schiltach Germany		Var.Fam.: PS61-XXARAXKMAX		Var.Fam.2:
			Teil dnhl. / sim. part MB2109		Ersatz f. / replacement f.		
			Arb.Anw. / work.instr.				