

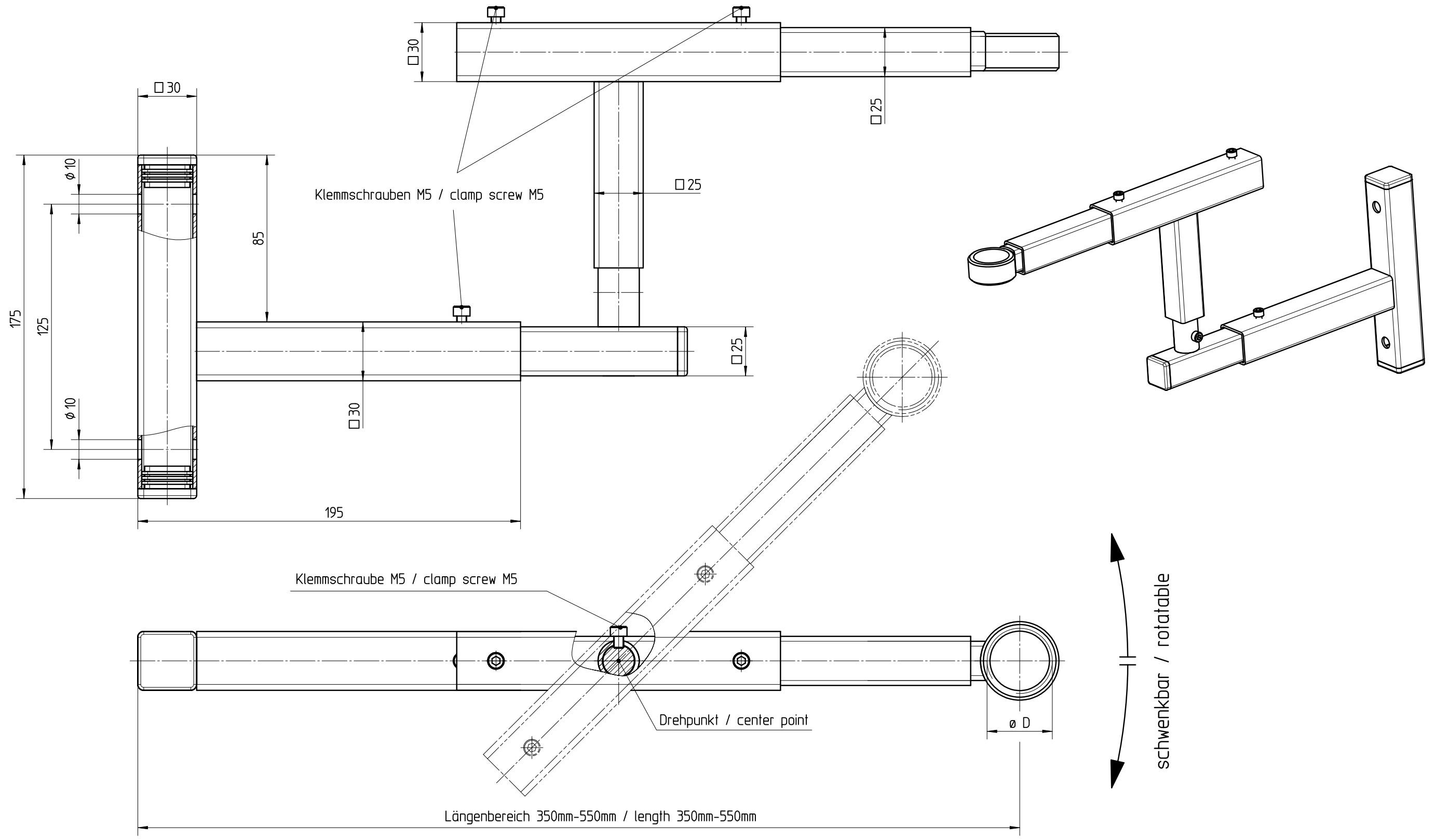
Diese Zeichnung bleibt Eigentum der Firma VEGA-Grieshaber KG. Sie darf ohne unsere Genehmigung weder kopiert, noch 3. Personen oder Konkurrenzfirmen mitgeteilt werden. (§ 2 Abs.1 Ziff.7 UrhG vom 09.09.1965)

(gezeichnet / drawn)

ASN.-Nr.	D
MONTZUB-WT.1KGC	G1"
MONTZUB-WT.1KGD	G1 1/2"
MONTZUB-WT.1KGE	G2"
MONTZUB-WT.1KMW	-

Lieferung der Wandkonsole inclusive / Delivery inclusive:

- 2x Sechskant- Holzschrauben / 2x hexagon head screw
- 2x Scheiben / 2x washer
- 2x Dübel / 2x anchor



Passmaß/tol.dimens.	Abmaß/allowance	Änderung / changing			Datum / Date	gezeichnet / freigegeben drawn / checked
		gezeichnet drawn	Datum/Date 21.08.2007	Name/Name oehlerc	Benennung Wandkonsole T-Adapter Längenbereich 350-550mm	Description wall bracket T-Adapter length 350-550mm
		freigegeben checked	23.11.2007	rauberj	Art.Nr. / Art.No. MB3106	And.-Zust. / Vers. -
Werkstoff / Material W.-Nr. 1.4301 (304)	Freimaßtoleranz general tolerance ISO 2768-mK	Maßstab Scale 1:2	VEGA VEGA Grieshaber KG Postfach 1142 77757 Schiltach Germany		Zchngs.-Nr. / Drawing No. Var.Fam.: MONTZUB-WT.1KGC	MB3106 Var.Fam.2:
		Originalformat size of origin A3			Teil ähnl. / sim. part Arb.Anw. / work.instr.	Ersatz f. / replacement f.