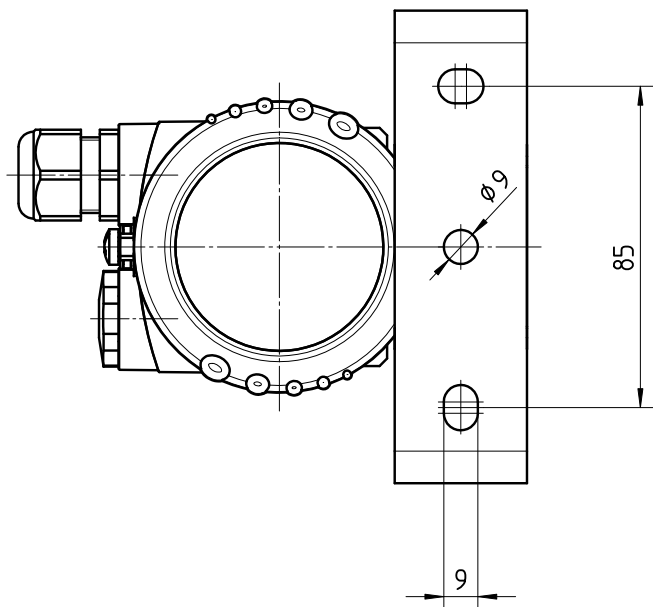
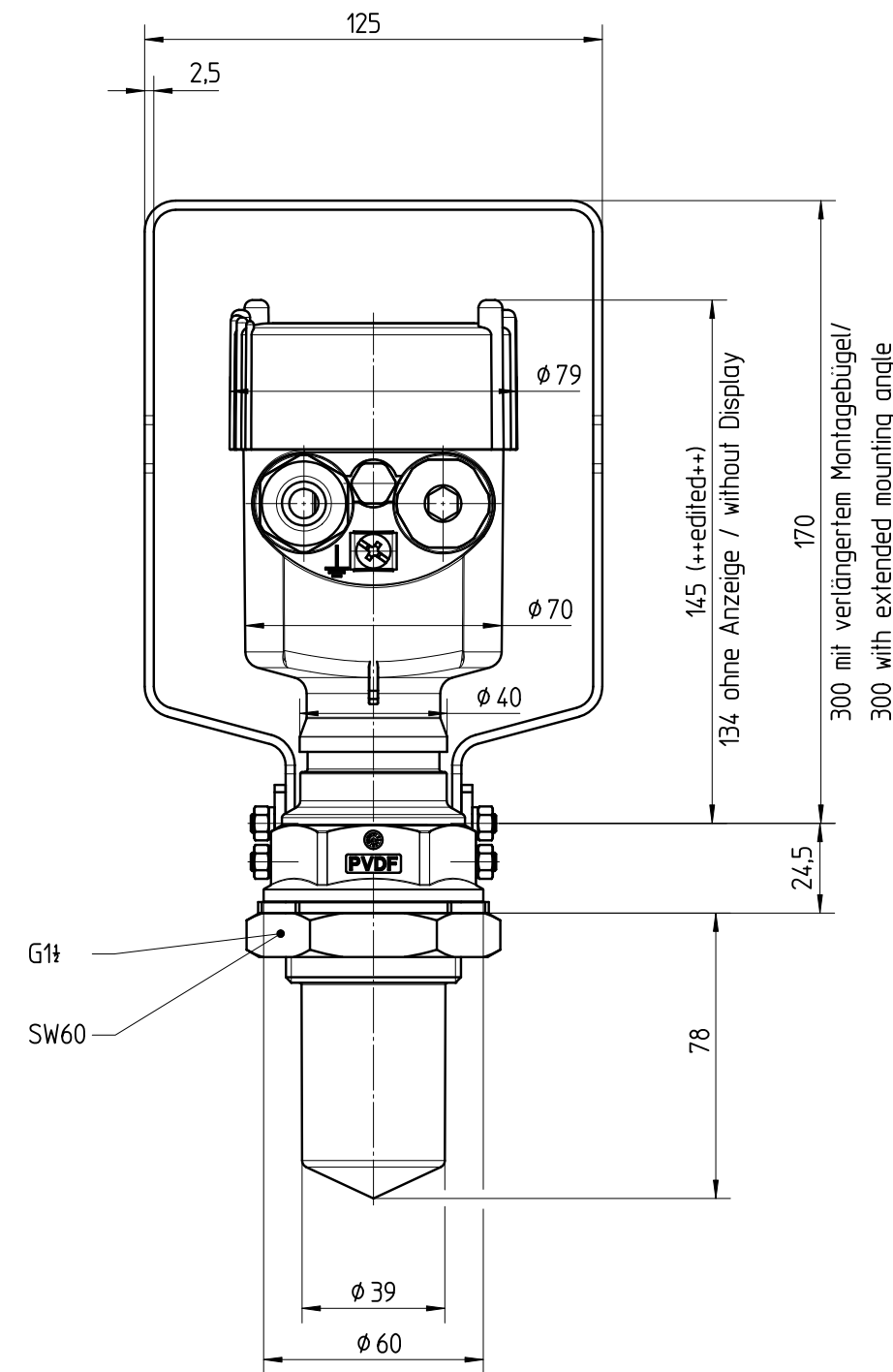
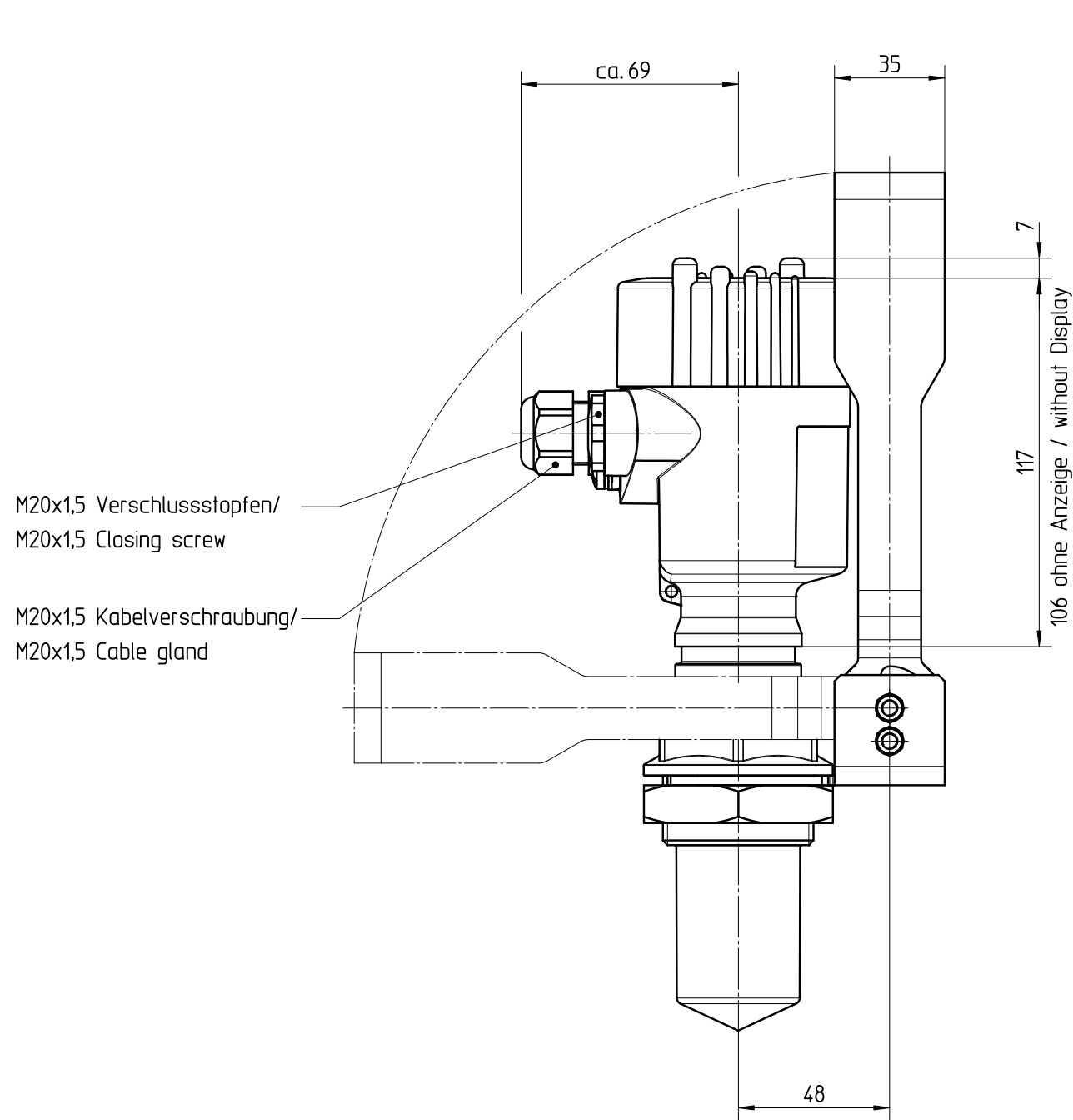


Schwenkbar ±90° / rotatable ±90°



Passmaß/tol.dimens.	Abmaß/allowance	Änderung / changing				Datum / Date	gezeichnet / freigegeben drawn / checked
		gezeichnet drawn	Datum/Date 22.05.2007	Name/Name lizenberger	Benennung PULS61 Montagebügel mit Halblech	Description PULS61 mounting angle with holding	
		freigegeben checked	24.08.2007	bruckere	G1½ Länge 170mm Masszeichnung	G1½ lenght 170mm	
Werkstoff / Material		Maßstab Scale 1:2	VEGA VEGA Grieshaber KG Postfach 1142 77757 Schiltach Germany		Art.Nr. / Art.No. MB3035	And.-Zust. / Vers. -	
		Originalformat size of origin A3			Zchngs.-Nr. / Drawing No. MB3035		
				Var.Fam.:	Var.Fam.2:		
				Teil ähnl. / sim. part	Ersatz f. / replacement f.		
				Arb.Anw. / work.instr.			

Diese Zeichnung bleibt Eigentum der Firma VEGA-Grieshaber KG. Sie darf ohne unsere Genehmigung weder kopiert, noch 3. Personen oder Konkurrenzfirmen mitgeteilt werden. (§ 2 Abs.1 Ziff.7 UrhG vom 09.09.1965)
 This drawing remains property of VEGA-Grieshaber KG. It may be neither copied nor informed to third persons or competitors without our approval. (§ 2 paragraph 1 fig.7 copyright act of 9th Sept. 1965)