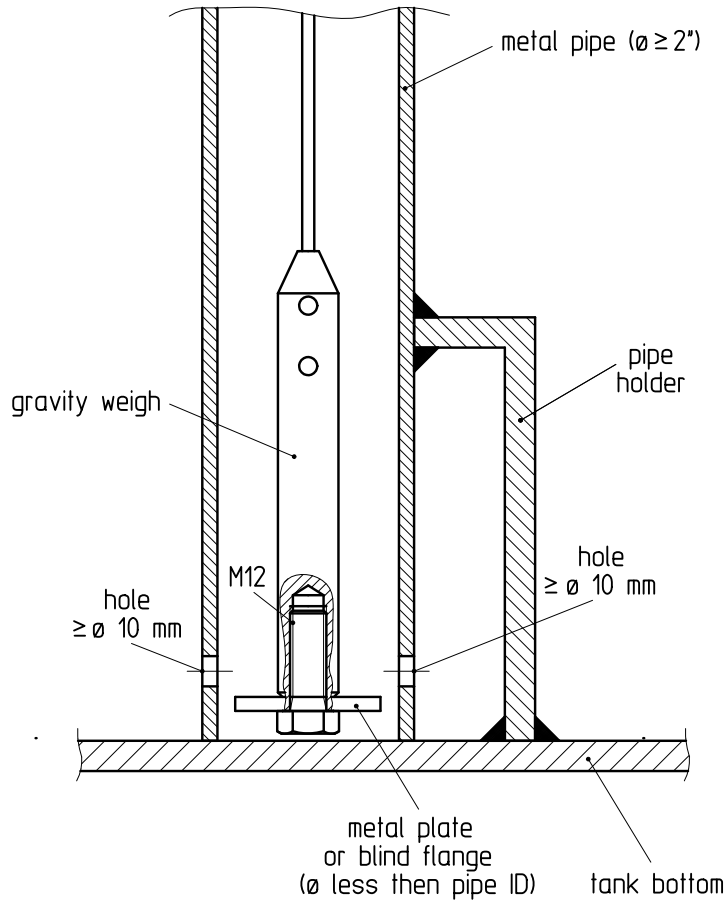


# Level measurement with Guided Microwave (TDR) in a standpipe for liquids

Detail A



Application	
Cargo	X
HFO storage	X
HFO settling	X
HFO service	X
MDO	X
Fresh water	X
Potable water	
Black water	
Grey water	
Salt water ballast	X
Salt water draft	X
Sludge	X
Lub oil	X

Diese Zeichnung bleibt Eigentum der Firma VEGA-Grieshaber KG. Sie darf ohne unsere Genehmigung weder kopiert, noch 3. Personen oder Konkurrenzfirmen mitgeteilt werden. ( § 2 Abs.1 Ziff.7 UrHG vom 09.09.1965 )

This drawing remains property of VEGA-Grieshaber KG. It may be neither copied nor informed to third persons or competitors without our approval. ( § 2 paragraph 1 fig.7 copyright act of 9th Sept. 1965 )

Passmaß/tol.dimens.	Abmaß/allowance	Änderung / changing			Datum / Date	gezeichnet / freigegeben drawn / checked	
	Freimaßtoleranz general tolerance ISO 2768-mK	gezeichnet drawn freigegeben checked	Datum/Date 16.01.2006 25.01.2006	Name/Name Oberfäll Oberfäll	Benennung VEGAFLEX61 in stand pipe ship application	Description VEGAFLEX61 in stand pipe ship application	
Werkstoff / Material		Maßstab Scale 1:5			Art.Nr. / Art.No. MB2611-A	Änd.-Zust. / Vers. -	
		Originalformat size of origin A4			Zchngs.-Nr. / Drawing No. MB2611-A		
		VEGA Grieshaber KG Postfach 1142 77757 Schiltach Germany			Var.Fam.:	Var.Fam.2:	
					Teil ähnl. / sim. part	Ersatz f. / replacement f.	
					Arb.Anw. / work.instr.		