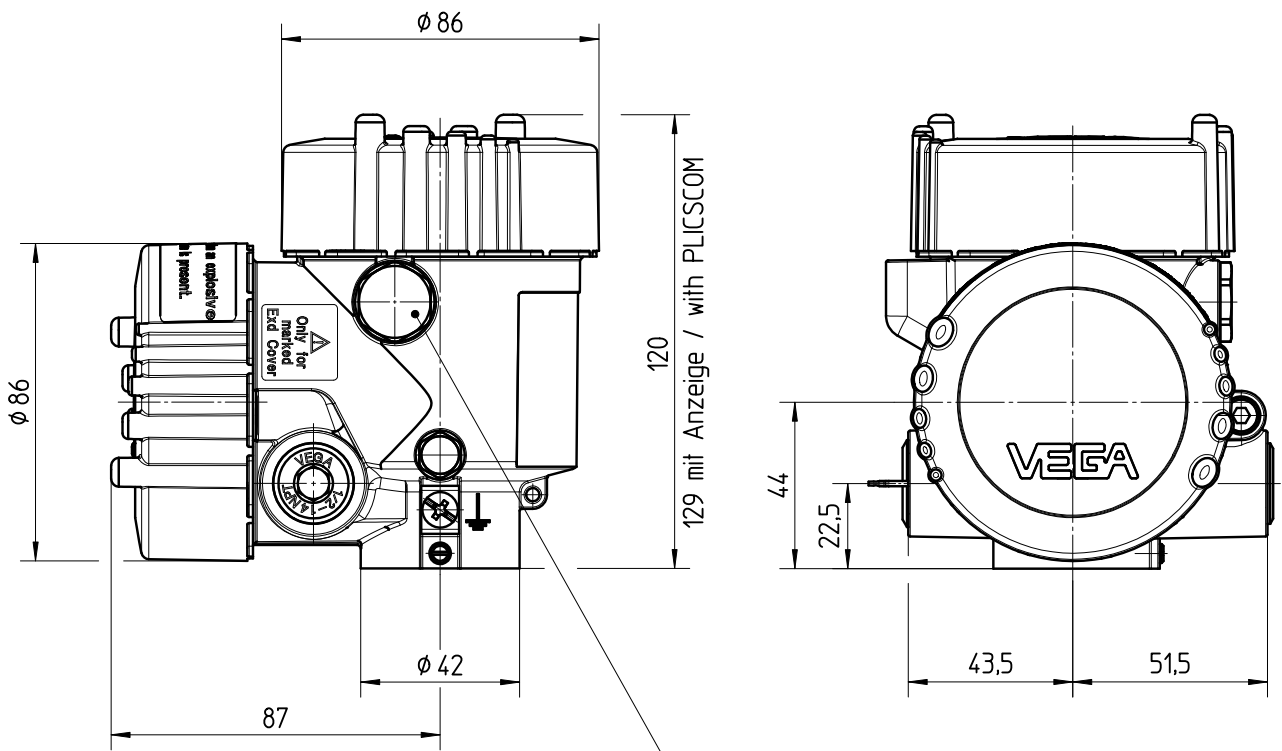
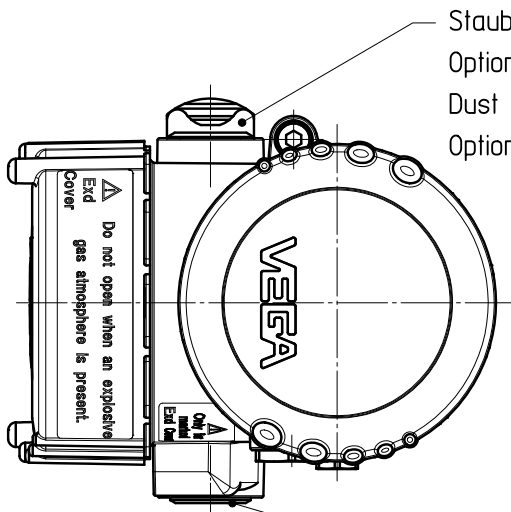


Diese Zeichnung bleibt Eigentum der Firma VEGA-Grieshaber KG. This drawing remains property of VEGA-Grieshaber KG. Sie darf ohne unsere Genehmigung weder kopiert, nor competitors without our approval. ( § 2 Abs.1 Ziff.7 UrHG vom 09.09.1965 )  
 It may be neither copied nor informed to third persons or competitors without our approval. ( § 2 paragraph 1 fig.7 copyright act of 9th Sept. 1965 )



Bei Ausfuehrung DIS-Anschluss:  
 Anschlussstecker M12x1 eingebaut.  
 At version DIS-connection:  
 Connection plug M12x1 installed.



Staubschutzkappe  
 Optional VEGA Kabelverschraubung nach MB3536 beigelegt.  
 Dust protective cap  
 Optionally VRGA cable gland according to MB3536 enclosed.

1/2NPT Verschlussstopfen/  
 1/2NPT closing screw

		01	Umstellung auf plics plus (Änd.-Nr.12561) Change to plics plus (ch.-no.12561)			23.06.2009	lizenberger arnoldt
Passmaß/tol.dimens.	Abmaß/allowance	Änderung / changing			Datum / Date	gezeichnet / freigegeben drawn / checked	
	Freimaßtoleranz general tolerance	gezeichnet drawn freigegeben checked	Datum/Date 25.09.2008 29.10.2008	Name/Name dielmeierj rauberj	Benennung Sensorgehaeuse 2-Kammer VA Exd 1/2 NPT Maßzeichnung	Description sensor housing 2-chamber StSt Exd 1/2 NPT dimension drawing	
Werkstoff / Material	Maßstab Scale 1:2		Art.Nr. / Art.No. MB3451	Zchngs.-Nr. / Drawing No. MB3451		Änd.-Zust. / Vers. 01	
	Originalformat size of origin A4		VEGA Grieshaber KG Postfach 1142 77757 Schiltach Germany	Var.Fam.:	Var.Fam.2:		Ersatz f. / replacement f.
			Teil ähnl. / sim. part MB2012	Arb.Anw. / work.instr.			