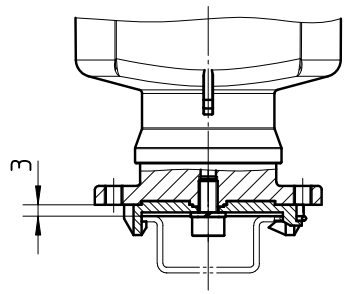
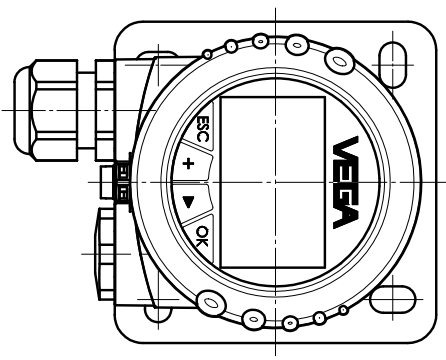
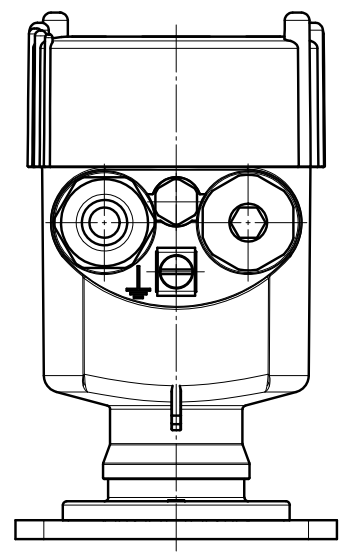
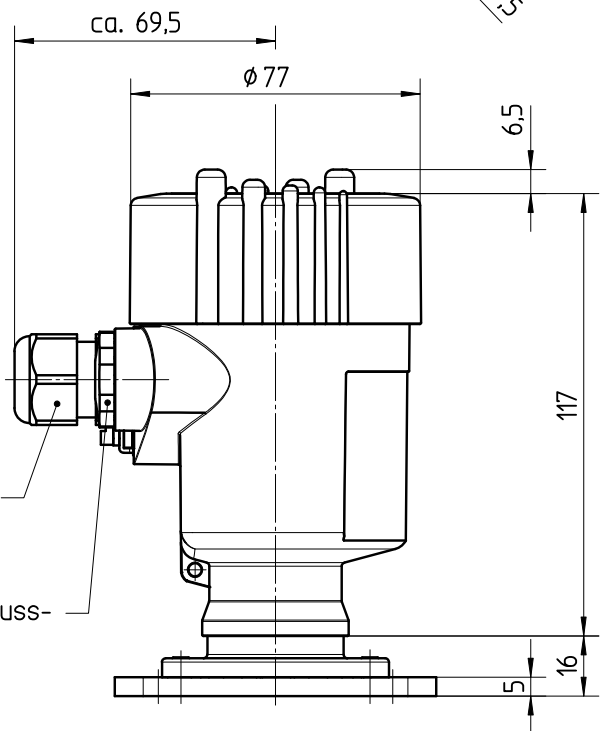
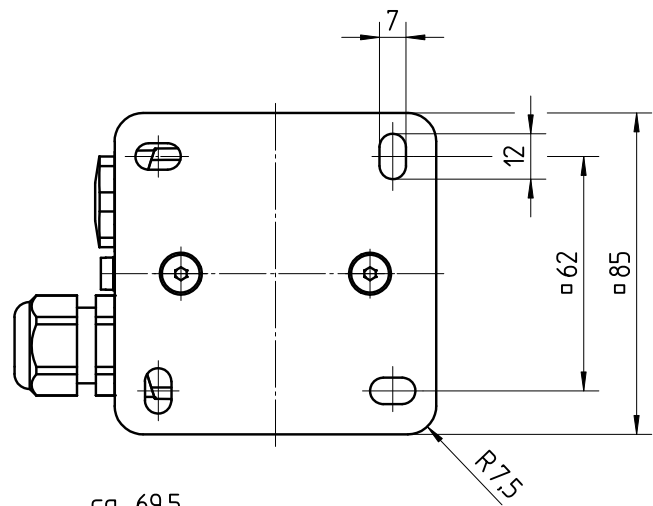



Diese Zeichnung bleibt Eigentum der Firma VEGA-Grieshaber KG. Sie darf ohne unsere Genehmigung weder kopiert, noch 3. Personen oder Konkurrenzfirmen mitgeteilt werden. (§ 2 Abs.1 Ziff.7 UrhG vom 09.09.1965)

This drawing remains property of VEGA-Grieshaber KG. It may be neither copied nor informed to third persons or competitors without our approval. (§ 2 paragraph 1 fig.7 copyright act of 9th Sept. 1965)



Montage auf Tragschiene
35x15 nach EN 50022

Passmaß/tol.dimens.		Abmaß/allowance		Änderung / changing			Datum / Date	gezeichnet / freigegeben drawn / checked
Freimaßtoleranz general tolerance ISO 2768-m		gezeichnet drawn 13.05.2002	Datum/Date 06.05.2002	Name/Name SUMC	Benennung DIS61 Wandmontage Maßzeichnung		Description DIS61 wall assembly	
Werkstoff / Material		Maßstab Scale 1:1	 VEGA Grieshaber KG Postfach 1142 77757 Schiltach Germany		Art.Nr. / Art.No. MB2023		Änd.-Zust. / Vers. -	
Originalformat size of origin A4		Var.Fam.:		Var.Fam.2:		Teil ähnl. / sim. part Ersatz f. / replacement f.		
Arb.Anw. / work.instr.		Zchngs.-Nr. / Drawing No.		MB2023				