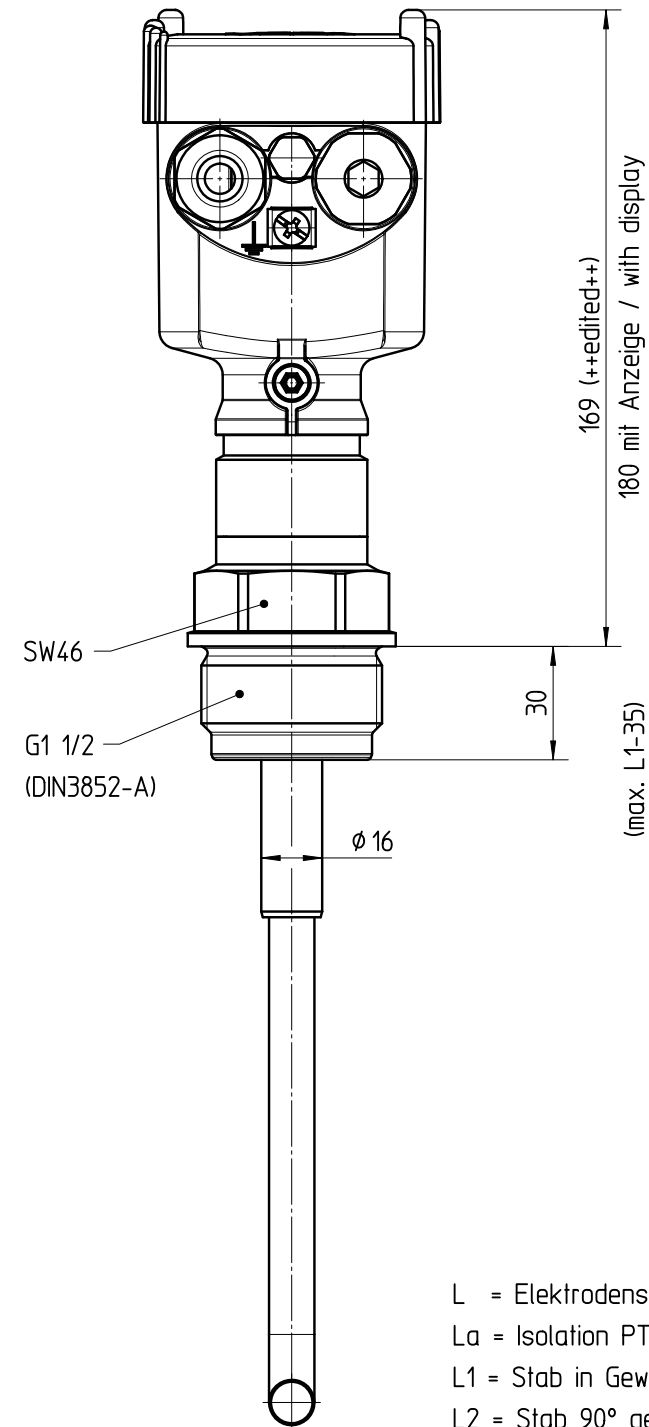
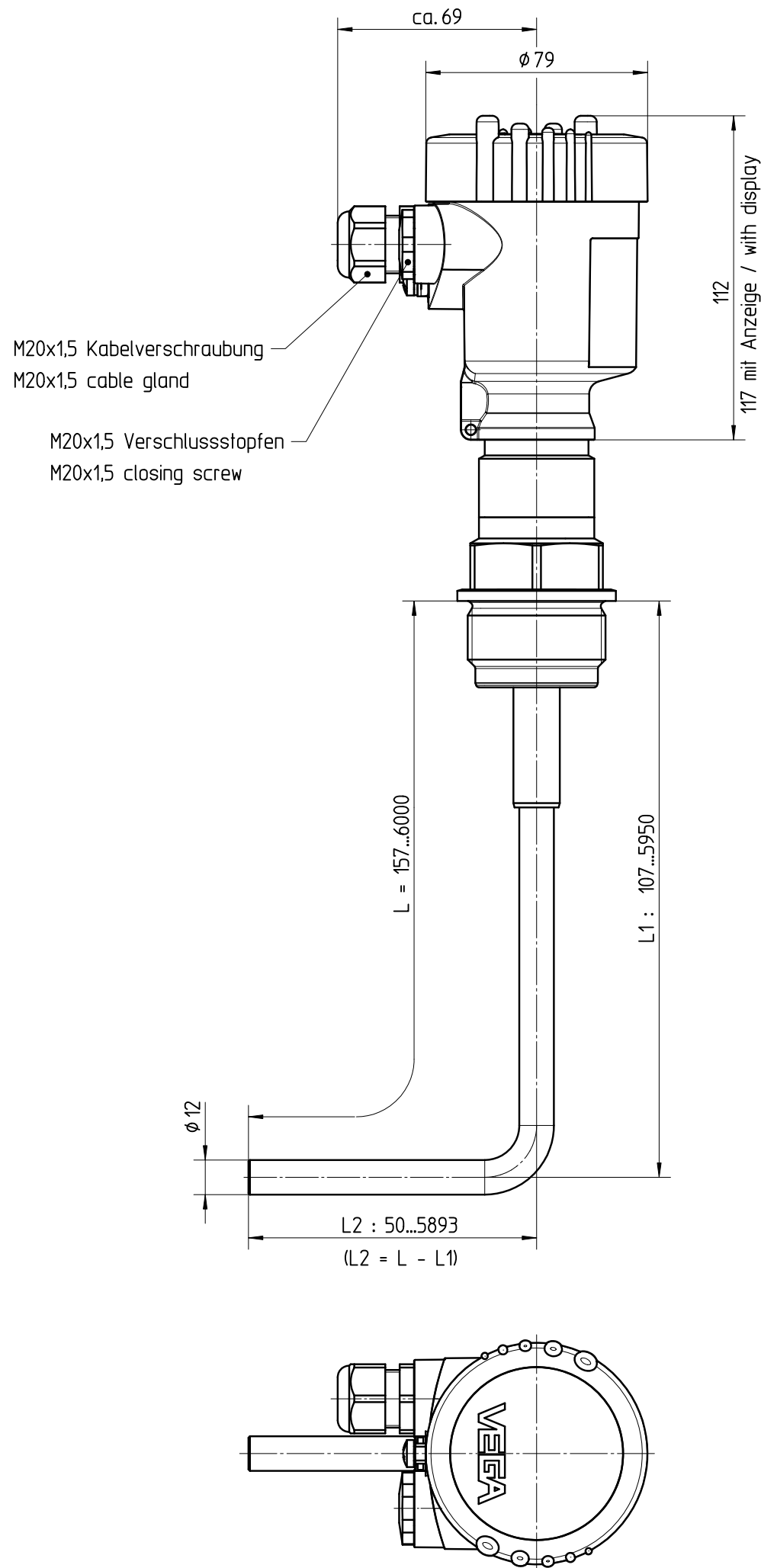


Diese Zeichnung bleibt Eigentum der Firma VEGA-Grieshaber KG. Sie darf ohne unsere Genehmigung weder kopiert, noch 3. Personen oder Konkurrenzfirmen mitgeteilt werden. (§ 2 Abs.1 Ziff.7 UrHG vom 09.09.1965)



L = Elektrodenstab 316L / electrode rod 316L  
 La = Isolation PTFE / isolation PTFE  
 L1 = Stab in Gewindeachse / rod in thread axis  
 L2 = Stab 90° gebogen zu Gewindeachse / rod 90° angled to thread axis

		02	Bezeichnung von Gewindeanschlüssen hinzu (Änd.-Nr. 14507) Name of thread connections there (ch.-no. 14507)		17.03.2010	lizenberger dieterleh	
		01	Sensorgehäuse geändert, neue Bezugsebene für Isolationslänge Sensorhousing modified, new reference level for isolation length		20.04.2007	koppt arnoldt	
Passmaß/tol.dimens.	Abmaß/allowance	Änderung / changing			Datum / Date	gezeichnet / freigegeben drawn / checked	
	Freimaßtoleranz general tolerance	gezeichnet drawn	Datum/Date 16.12.2004	Name/Name moreiras	Benennung CAL62 CAP62 G1½ - 150°C abgewink. Stab Kunststoffgeh.		Description CAL62 CAP62 G1½ - 150°C angled rod plastic housing
		freigegeben checked	16.12.2004	dieterleh	Art.Nr. / Art.No. MB2385		And.-Zust. / Vers. 02
Werkstoff / Material	Maßstab Scale 1:2	Originalformat size of origin A3				Var.Fam.: CL62.XXAGDXKMX	
		VEGA Grieshaber KG Postfach 1142 77757 Schiltach Germany		Var.Fam.2: CP62.XXAGDXKMX		Ersatz f. / replacement f.	
				Teil ähnl. / sim. part		Arb.Anw. / work.instr.	