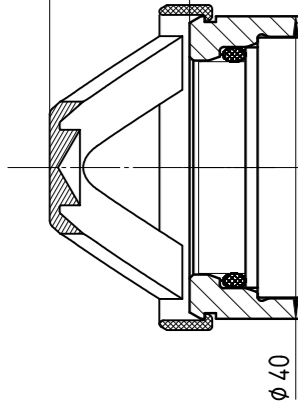


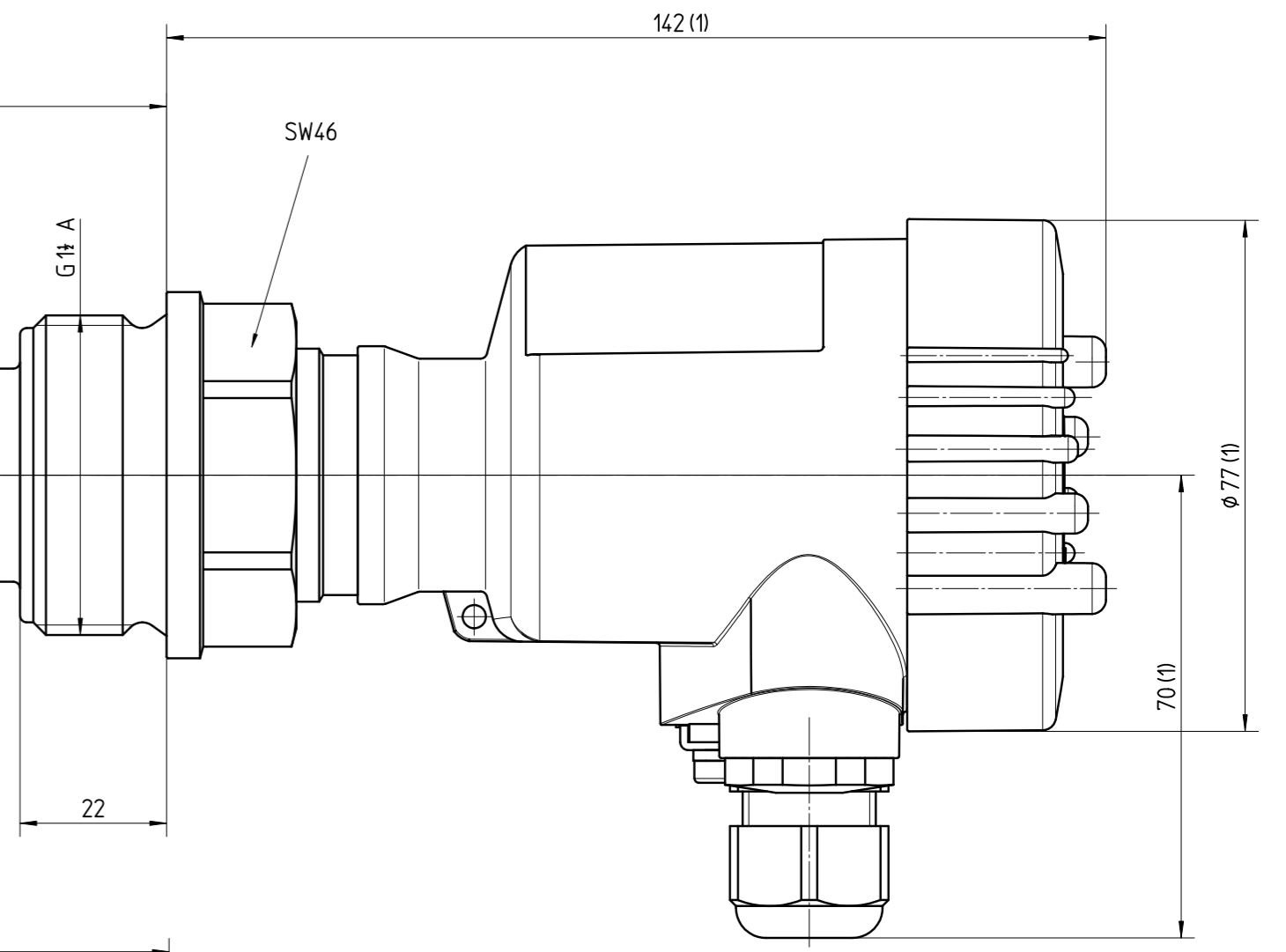
Membranrückstand  
diaphragm recess

ca. 18,5

Bestelllänge L / order length L



∅ 40



SW46

G 1/4 A

22

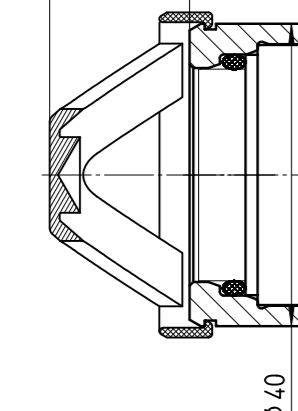
∅ 77 (1)

70 (1)

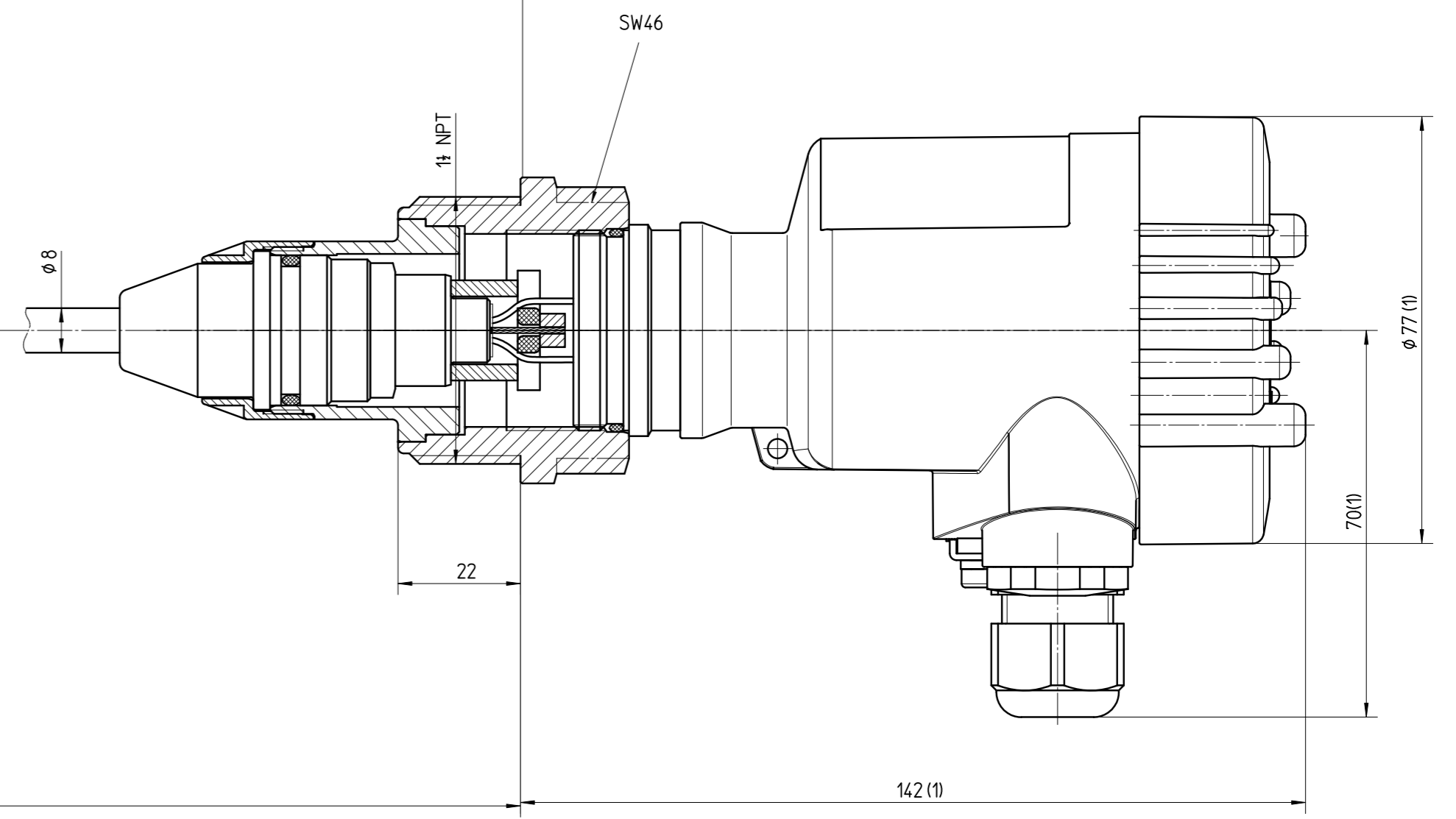
Membranrückstand  
diaphragm recess

ca. 18,5

Bestelllänge L / order length L



∅ 40



SW46

1 1/4 NPT

22

∅ 8

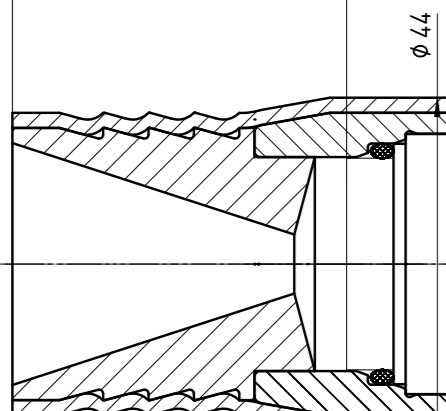
∅ 77 (1)

70 (1)

Membranrückstand  
diaphragm recess

ca. 44


Bestelllänge L / order length L



∅ 44

(1): Mit Kunststoffgehäuse

Diese Zeichnung bleibt Eigentum der Firma VEGA-Grieshaber KG. Sie darf ohne unsere Genehmigung weder kopiert, noch 3. Personen oder Konkurrenzfirmen mitgeteilt werden. (§ 2 Abs.1 Ziff.7 UrHG vom 05.09.1965)

Passmaß/tol.dimens.		Abmaß/allowance		Änderung / changing		Datum / Date		gezeichnet / freigegeben drawn / checked	
Freimaßtoleranz ISO 2768-mK		gezeichnet drawn freigegeben checked		Datum/Date 02.07.2003		Name/Name koppl		Benennung BAR66 G1/4 und 1 1/4 NPT	
Werkstoff / Material		Maßstab Scale 1:1		Originalformat size of origin A2		 VEGA Grieshaber KG Postfach 1142 77757 Schiltach Germany		Art.Nr. / Art.No. <b>ZG2865</b> Zchngs.-Nr. / Drawing No. <b>ZG2865</b> Var.Fam.: Teil ähnl. / sim. part Arb.Anw. / workinstr.	
								Datum / Date gezeichnet / freigegeben drawn / checked Beschreibung BAR66 G1/4 und 1 1/4 NPT Art.Nr. / Art.No. <b>ZG2865</b> Zchngs.-Nr. / Drawing No. <b>ZG2865</b> Var.Fam.: Teil ähnl. / sim. part Arb.Anw. / workinstr.	